

VK50F003

连接技术 • 电缆插座/连接器预装在一侧

连接电缆，5 米，A 型阀插头 2 针 + PE，自由电缆端，3x0.75mm²，带角度，PUR (聚氨酯)，Ø5.7mm，30VAC/DC，-30-90°C，IP67，耐拖链和扭转，耐油和冷却润滑剂，焊接区，无硅树脂，LED，晶体二极管



ipf 电缆插座主要用于建立传感器的电气连接。其特点是设计坚固，具有最高防护等级 (IP67 | IP68 | IP69K)，并可根
据要求进行 360° 屏蔽。电缆插座具有以下特性：与总线兼容、适用于拖链和机器人、耐油和耐化学品、耐焊接火花
、耐清洁剂或高压和蒸汽喷射清洁、温度范围扩展至 +230°C、快速连接技术或特殊数据传输特性，可满足所有自动
化技术要求。

电气特性

显示	LED显示屏
插入式触点的类型，A连接	雌性(插座)
A型电气连接的类型	阀门连接器类型A
B型电气连接的类型	自由导体端
A连接的引脚数	3
容量	10 A
工作电压 (AC 50Hz)	30 V
工作电压 (DC)	30 V
电气连接	3 线制 5m
工作电压	30VAC(50Hz) 30VDC
ardTEEL_Schutzfunktionen	Transildiode

机械特征

核心数量	3
电线组件	42 x 0.15 毫米
导线截面	0.75 mm ²
弯曲半径 (柔性)	57 mm
弯曲半径 (固定)	28.5 mm
电缆长度	5 m
A连接处的电缆进线	角度
弯曲周期	≥200万次
保护程度 (IP)	IP67
扭转周期	+/-180°/m , ≥1百万次循环
接触涂层材料	银
外壳材料	TPU
电缆护套的材料	Kunststoff (PUR)
接触体材料	塑料 (PA)
电缆允许的环境温度, 固定电缆	-40 - 90 °C
电缆、柔性电缆的环境温度允许值	-30 - 90 °C
触点材料	铜锌
线路直径	5.7 mm
ardTEME_Werkstoffeigenschaften	Halogenfrei Hydrolysefest LABS-frei Ozonbeständig Silikonfrei UV-Beständig
ardTEME_Umgebungsbestaendigkeiten	Öle Kühlschmiermittel

光学特征

脏污的程度	3
-------	---

其他特点

阻燃剂	符合EN60332-2-2标准
ardTE00_Anwendungen	Schleppkettentauglich Schweißbereich

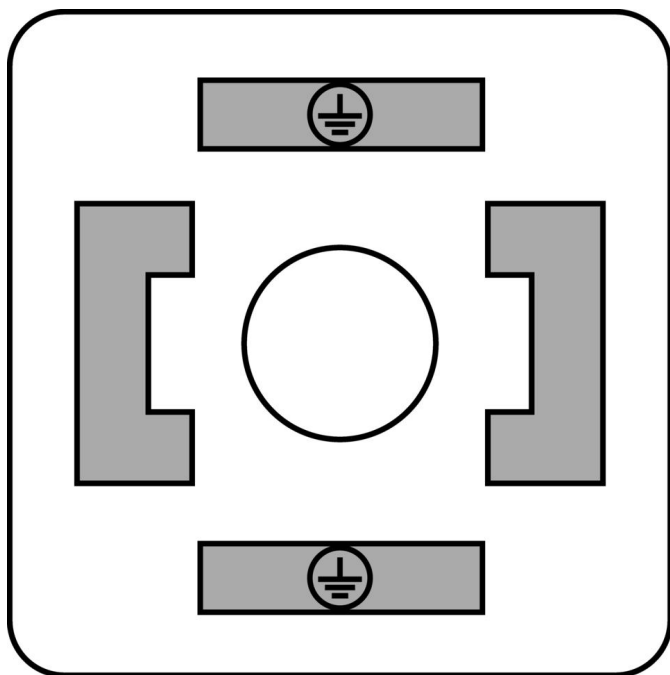
种类

ETIM 8	
--------	--

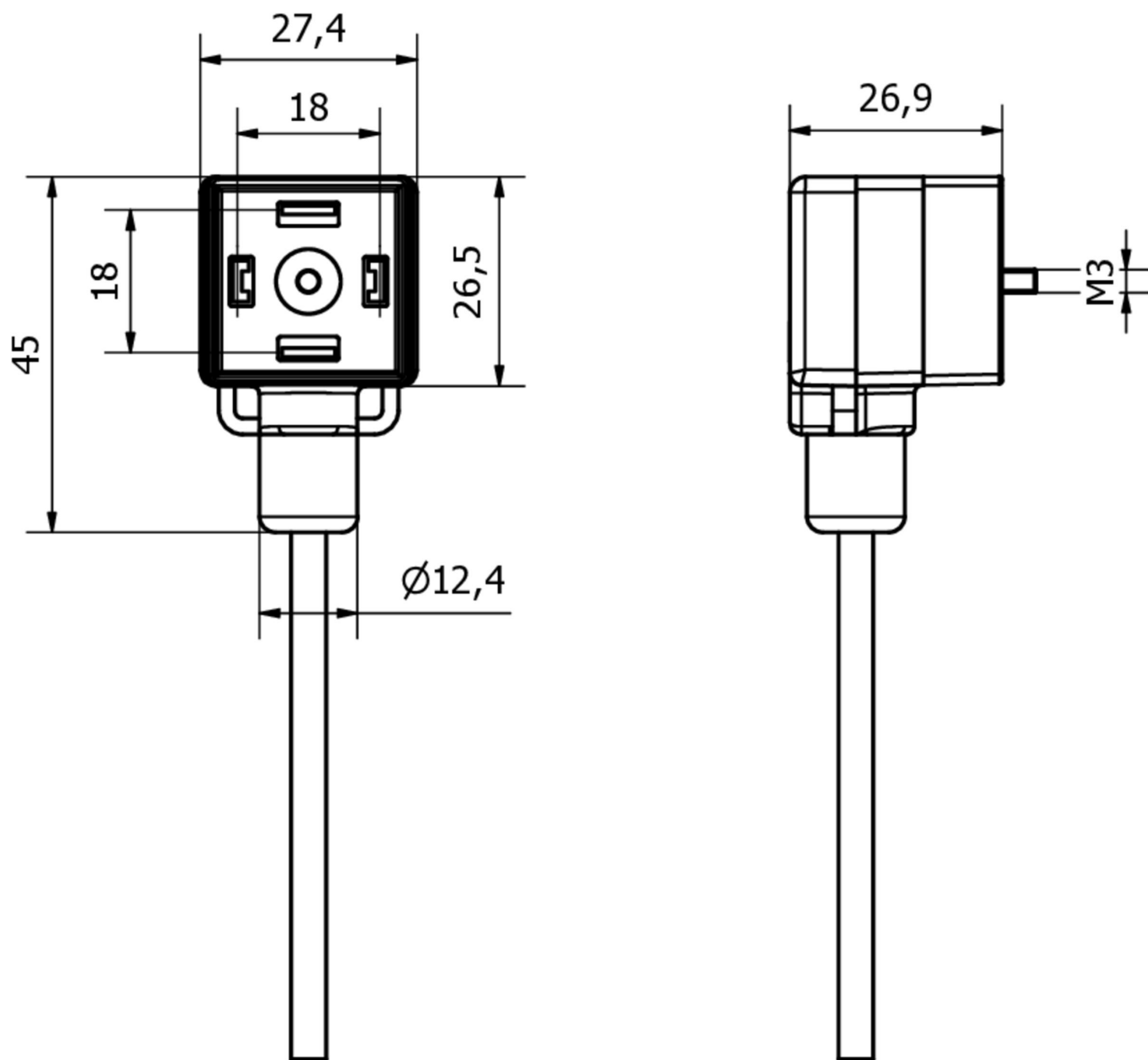
更多

IPF产品组	850个电缆插座/连接器 (单边现成的) 。
包装尺寸	500 x 300 x 250 mm
总重量	259 g
海关税号	85444290
WEEE编号	40951076
符合OzDS标准	是
符合POP要求	是
适应性强	是
符合RoHS标准	是

连接



尺寸图



摘录配件方案

AV000116



标签材料, 标签套筒, 30mm长, 电缆直径3.7-6.2mm, 塑料, 透明

AV000130



工具, 剥线器, 28x166x102mm, 剥皮范围直径4.4-7mm, 塑料。

AV000132



工具, 剥线器, 28x166x102mm, 剥线范围直径 2.9-4.4mm, 塑料

AY000141



塑料护套, Ø17mm, 内径 10mm, -40-250°C, 玻璃纤维加硅橡胶, 短期抗焊接飞溅 1200°C, 抗拉强度400N, 柔性, 阻燃, 码放良好

您可以在我们的主页上找到更多配件



安装
安装工作只能由合格的电工来完成!



废弃处理
根据第 6 条第 3 款 ElektroG 规定的 WEEE 编号: 40951076

安全警告

- / 在初始操作之前, 请确保遵循产品信息中可能提供的所有安全说明。
- / 切勿在人的安全取决于其功能的应用中使用这些设备。