

## VK50F004

### Spojovací technika • Kabelové zásuvky / zástrčky jednostranně připravené

Připojovací kabel, 5 m, ventilový konektor typu BI 2-pin + PE, volná koncovka kabelu, 3x0,75 mm<sup>2</sup>, úhlový, PUR (polyuretan), Ø5,7 mm, 30 VAC/DC, -30-90 °C, IP67, vhodný pro vlečné řetězy a odolný proti kroucení, olejům a chladicím mazivům, svařovací plocha, bez silikonu, LED, transilová dioda



Kabelové zásuvky ipf se používají především k elektrickému připojení senzorů. Jejich vlastnosti se vyznačují robustním provedením, v nejvyšších stupních krytí (IP67 | IP68 | IP69K) a s 360° stíněním na přání. Díky vlastnostem: kompatibilita se sběrnicí, vlečným řetězem a robotem, odolnost proti olejům a chemikáliím, odolnost proti svářecím jiskrám, odolnost proti čisticím prostředkům nebo proti čištění vysokotlakým a parním proudem, rozšířený teplotní rozsah až do +230 °C, rychlé propojení (technologie) nebo speciální vlastnosti pro přenos dat, splňují kabelové zásuvky všechny požadavky automatizační techniky.

#### Elektrické vlastnosti

Zobrazení	LED displej
Typ připojení konektoru A	Samice (zdířka)
Provedení elektrického připojení A	Ventilstecker Typ BI
Provedení elektrického připojení B	volná koncovka vedení
Připojení pólů A	3
Proudová zatížitelnost	10 A
Provozní napětí (AC 50 Hz)	30 V
Provozní napětí (DC)	30 V
Elektrické připojení	
Provozní napětí	
Ochranné funkce	Transildiode

**Mechanické vlastnosti**

Počet vodičů	3
Uspořádání vodičů	42 x 0,15 mm
Průřez vodiče	0,75 mm <sup>2</sup>
Poloměr ohybu (pružný)	57 mm
Poloměr ohybu (pevný)	28,5 mm
Délka kabelu	5 m
Kabelový přívod připojení A	zahnutý
ohýbací cykly	≥ 2 miliony cyklů
Druh krytí (IP)	IP67
Torzní cykly	+/-180°/m, ≥ 1 milion cyklů
Materiál povrchu kontaktů	Stříbro
Materiál krytu	TPU
Opláštění kabelu	Kunststoff (PUR)
Materiál kontaktního tělesa	Plast (PA)
Příp. vnější teplota kabelu, pevné vedení	-40 - 90 °C
Příp. vnější teplota kabelu, v pohybu	-30 - 90 °C
Materiál kontaktů	CuZn
Průměr vedení	5,7 mm
Vlastnosti materiálu	Halogenfrei   Hydrolysefest   LABS-frei   Ozonbeständig   Silikonfrei   UV-Beständig
Odolnost proti vlivům prostředí	Öle   Kühlschmiermittel

**Optické vlastnosti**

Stupeň znečištění	3
-------------------	---

**Ostatní vlastnosti**

Nehořlavé	podle EN 60332-2-2
aplikace	Schleppkettentauglich   Schweißbereich

**Klasifikace**

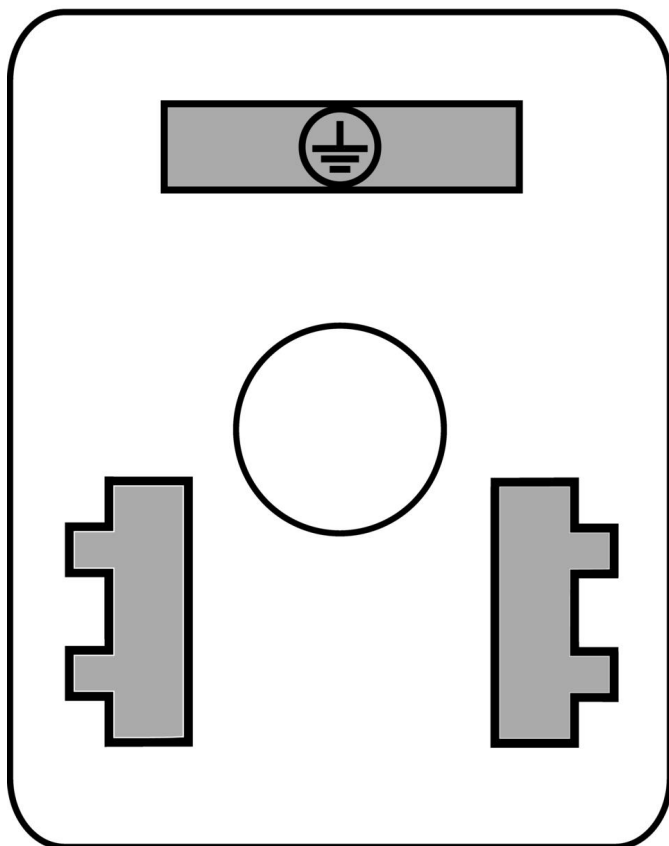
ETIM 8	
--------	--

**Další**

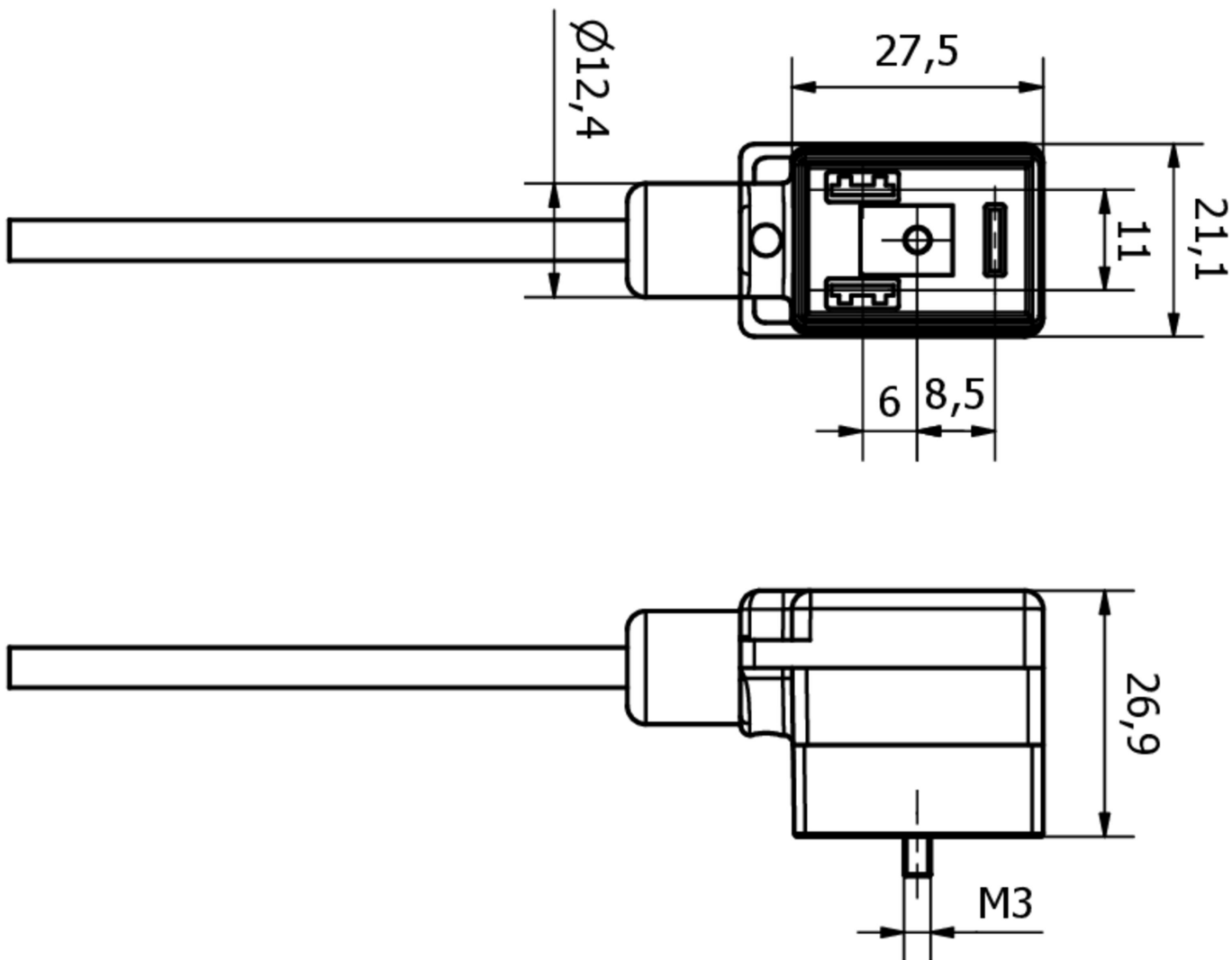
Skupina produktů IPF	850 Kabelové zásuvky / konektory (s jednostrannou konfekcí)
Rozměry balení	395 x 245 x 180 mm
Hrubá váha	259 g
Číslo zboží	85444290
WEEE číslo	40951076
V souladu s REACH	Ano
V souladu s RoHS	Ano

Přípojka

## Zásuvka



**Rozměrový výkres**



**Výňatek z programu příslušenství**

**AV000116**



Označovací materiál, Objímka poznávací značky, 30mm dlouhé, Průměr kabelu 3,7-6,2mm, Plast, Transparentní

**AV000130**



Nářadí, Odizolovací kleště, 28x166x102mm, Průměr oblasti odizolování 4,4-7mm, Plast

**AV000132**



Nářadí, odizolovací kleště, 28x166x102mm, průměr odizolování 2,9-4,4mm, plastové

**AY000141**



Plastová ochranná hadice, Ø17mm, Vnitřní průměr 10mm, - 40-250°C, Skleněné vlákno se silikonovým kaučukem, Krátkodobá odolnost vůči odstříkům při sváření 1200°C, Pevnost v tahu 400N, flexibilní, Zpomalující hoření, Metrové zboží

Další příslušenství najdete na našich domovských stránkách

**Montáž**

Montáž / instalaci smí provádět pouze kvalifikovaný elektrikář!

**Likvidace**

Číslo WEEE podle § 6 odst. 3 ElektroG:  
40951076

**Bezpečnostní pokyny**

- / Před uvedením do provozu prosím zkontrolujte, zda byly dodrženy veškeré bezpečnostní pokyny, které jsou případně uvedené v dokumentaci výrobku.
- / Nikdy nepoužívejte tato zařízení v aplikacích, kde bezpečnost osob závisí na jejich funkčnosti.