

## VK50F004

### Anschlusschnik • Kabellosen / -stecker einseitig konfektioniert

Anschlussleitung, 5m, Ventilstecker Typ BI 2polig + PE, freies Leitungsende, 3x0, 75mm<sup>2</sup>, abgewinkelt, PUR (Polyurethan), Ø5,7mm, 30VAC/DC, -30-90°C, IP67, Schleppketten- und torsionsfähig, Öle und Kühlschmiermittel, Schweißbereich, Silikonfrei, LED, Transildiode



ipf Kabellosen dienen hauptsächlich dazu, den elektrischen Anschluss von Sensoren herzustellen. Ihre Eigenschaften sind geprägt durch die robuste Ausführung, in höchsten Schutzarten (IP67 | IP68 | IP69K) und auf Wunsch mit einer 360° Abschirmung. Mit den Eigenschaften: busfähig, schleppketten- und robotertauglich, öl-, chemikalienbeständig, schweißfunkenbeständig, ihrer reinigungsmittelresistents oder Widerstandsfähigkeit gegen Hochdruck- und Dampfstrahlreinigung, dem erweiterten Temperaturbereich bis zu +230°C, der Schnellanschlusstechnik oder besonderen Datenübertragungseigenschaften werden die Kabellosen allen Anforderungen der Automatisierungstechnik gerecht.

#### Elektrische Eigenschaften

Anzeige	LED-Anzeige
Ausführung des Steckkontaktes Anschluss A	Female (Buchse)
Ausführung elektrischer Anschluss A	Ventilstecker Typ BI
Ausführung elektrischer Anschluss B	freies Leitungsende
Polzahl Anschluss A	3
Strombelastbarkeit	10 A
Betriebsspannung (AC 50Hz)	30 V
Betriebsspannung (DC)	30 V
Elektrischer Anschluss	3adrig 5m
Betriebsspannung	30VAC(50Hz)   30VDC
Schutzfunktionen	Transildiode

**Mechanische Eigenschaften**

Ader-Zahl	3
Aderaufbau	42 x 0,15 mm
Leiterquerschnitt	0,75 mm <sup>2</sup>
Biegeradius (flexibel)	57 mm
Biegeradius (starr)	28,5 mm
Kabellänge	5 m
Kabelzuführung Anschluss A	abgewinkelt
Biegezyklen	≥2 Mio. Zyklen
Schutzart (IP)	IP67
Torsionszyklen	+/-180°/m, ≥ 1 Mio. Zyklen
Werkstoff der Kontaktbeschichtung	Silber
Werkstoff des Gehäuses	Kunststoff (TPU)
Werkstoff des Kabelmantels	Kunststoff (PUR)
Werkstoff des Kontaktgrundkörpers	Kunststoff (PA)
Zul. Kabelaußentemperatur, fest verlegt	-40 - 90 °C
Zul. Kabelaußentemperatur, in Bewegung	-30 - 90 °C
Werkstoff der Kontakte	CuZn
Leitungsdurchmesser	5,7 mm
Werkstoffeigenschaften	Halogenfrei   Hydrolysefest   LABS-frei   Ozonbeständig   Silikonfrei   UV-Beständig
Umgebungsbeständigkeiten	Öle   Kühlschmiermittel

**Optische Eigenschaften**

Verschmutzungsgrad	3
--------------------	---

**Sonstige Eigenschaften**

Flammwidrig	nach EN 60332-2-2
Anwendungen	Schleppkettentauglich   Schweißbereich

**Klassifizierung**

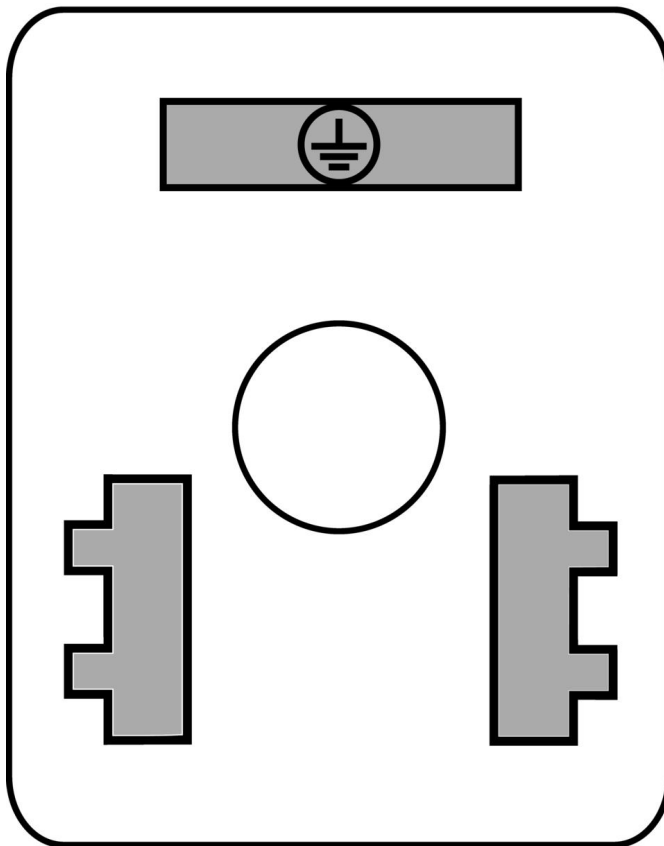
ETIM 8	
--------	--

**Weiteres**

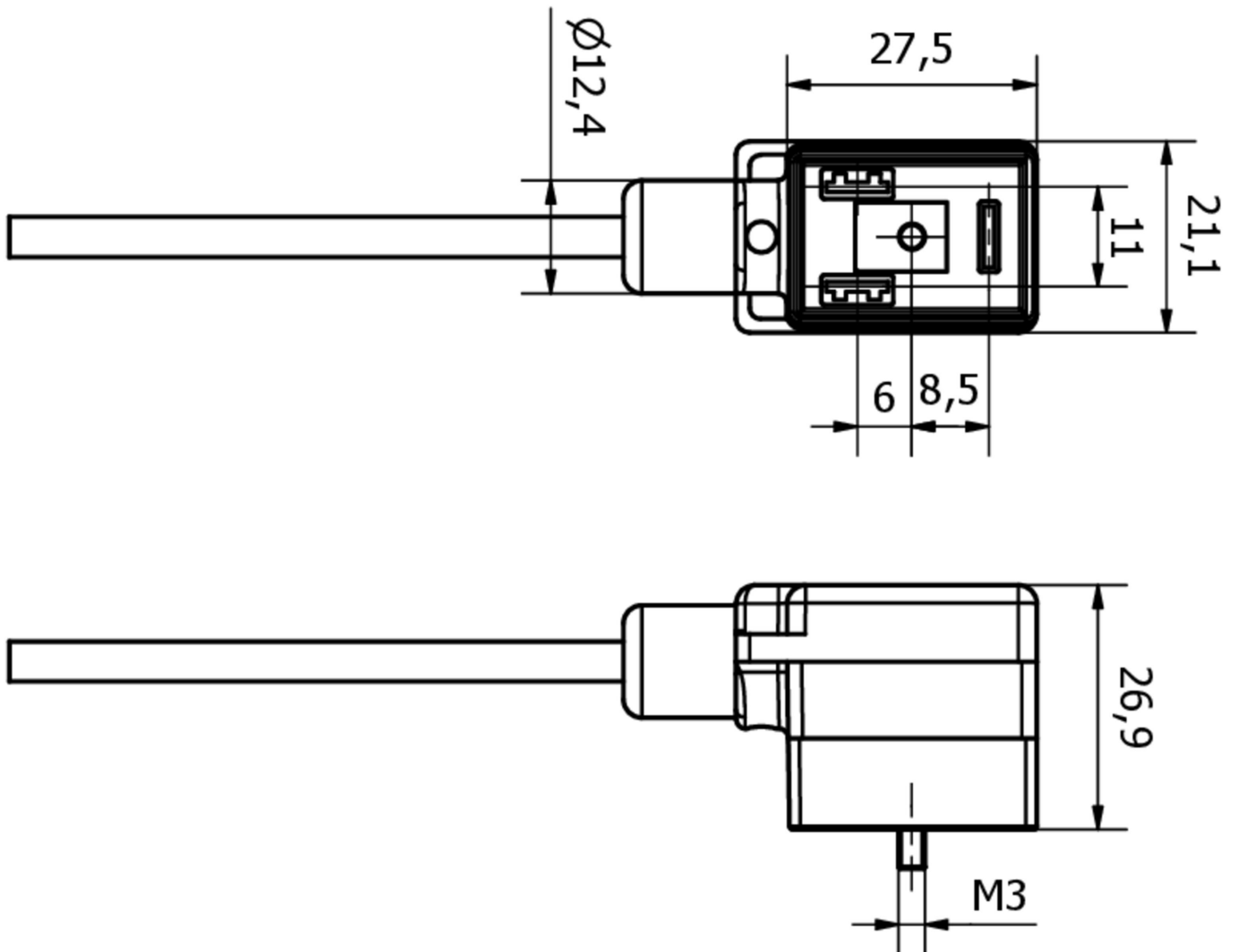
IPF Produktgruppe	850 Kabel Dosen/-stecker (einseitig konfektioniert)
Verpackungsmaße	395 x 245 x 180 mm
Bruttogewicht	259 g
Zolltarifnummer	85444290
WEEE-Nummer	40951076
REACH-konform	Ja
RoHS konform	Ja

Anschlussbild

# Buchse



**Massbild**



**Auszug Zubehörprogramm**

**AV000116**



Kennzeichnungsmaterial,  
Kennzeichentülle, 30mm lang,  
Kabeldurchmesser 3,7-6,2mm,  
Kunststoff, Transparent

**AV000130**



Werkzeug, Abisolierzange,  
28x166x102mm, Abisolierbereich  
Durchmesser 4,4-7mm, Kunststoff

**AV000132**



Werkzeug, Abisolierzange,  
28x166x102mm, Abisolierbereich  
Durchmesser 2,9-4,4mm,  
Kunststoff

**AY000141**



Kunststoff-Schutzschlauch,  
Ø17mm, Innendurchmesser  
10mm, -40-250°C, Glasfaser mit  
Silikonkautschuk, Kurzzeitige  
Beständigkeit gegen  
Schweißspritzer 1200°C,  
Zugfestigkeit 400N, flexibel,  
Flammhemmend, Meterware

Weiteres Zubehör finden Sie auf unserer Homepage

**Einbau**

Einbau / Installation darf nur durch eine Elektrofachkraft erfolgen!

**Entsorgung**

WEEE-Nummer gemäß § 6 Abs. 3 ElektroG:  
40951076

**Sicherheitshinweise**

- / Bitte vergewissern Sie sich vor Inbetriebnahme, dass alle ggf. in der Produktdokumentation aufgeführten Sicherheitshinweise beachtet wurden.
- / Bei direkter Auswirkung auf die Personensicherheit ist die Anwendung dieser Produkte untersagt.