

## VK50F004

### Sistema de conexión • Cajas de conexiones/conectores preconfeccionados en un lado

Cable de conexión, 5m, enchufe de válvula tipo BI 2 polos + PE, extremo de cable libre, 3x0,75mm<sup>2</sup>, acodado, PUR (poliuretano), Ø5,7mm, 30VAC/DC, -30-90°C, IP67, resistente a la cadena de arrastre y a la torsión, aceites y lubricantes refrigerantes, zona de soldadura, sin silicona, LED, diodo transil



Las tomas de cable ipf se utilizan principalmente para establecer la conexión eléctrica de sensores. Se caracterizan por su diseño robusto, en las clases de protección más altas (IP67 | IP68 | IP69K) y con apantallamiento de 360° a petición. Con las siguientes propiedades: compatibles con bus, aptas para cadenas de arrastre y robots, resistentes al aceite y a los productos químicos, resistentes a las chispas de soldadura, resistentes a los productos de limpieza o a la limpieza a alta presión y con chorro de vapor, el rango de temperatura ampliado hasta +230°C, la técnica de conexión rápida o las propiedades especiales de transmisión de datos, las tomas de cable cumplen todos los requisitos de la técnica de automatización.

#### Datos eléctricos

Pantalla	pantalla LED
Tipo de contacto enchufable, conexión A	Hembrilla
Versión de la conexión eléctrica A	Ventilstecker Typ BI
Versión de la conexión eléctrica B	Extremo del cable libre
Número de polos de la conexión A	3
Corriente admisible	10 A
Tensión de servicio (CA 50Hz)	30 V
Tensión de servicio (CC)	30 V
Conexión eléctrica	
Tensión de servicio	
Funciones de protección	Transildiode

**Datos mecánicos**

Número de hilos	3
Estructura de hilos	42 x 0,15 mm
Sección del conductor	0,75 mm <sup>2</sup>
Radio de curvatura (flexible)	57 mm
Radio de curvatura (rígido)	28,5 mm
Longitud de cable	5 m
Paso de cables conexión A	acodado
ciclos de flexión	≥2 millones de ciclos
Grado de protección (IP)	IP67
Ciclos de torsión	+/-180°/m, ≥ 1 millón de ciclos
Material del revestimiento de contactos	Plata
Material de la carcasa	TPU
Material del revestimiento del cable	Kunststoff (PUR)
Material del cuerpo base del contacto	Plástico (PA)
Temperatura externa admisible del cable, tendido fijo	-40 - 90 °C
Temperatura externa admisible del cable, en movimiento	-30 - 90 °C
Material de los contactos	CuZn
Diámetro de cable	5,7 mm
Propiedades de los materiales	Halogenfrei   Hydrolysefest   LABS-frei   Ozonbeständig   Silikonfrei   UV-Beständig
Resistencia ambiental	Öle   Kühlschmiermittel

**Datos ópticos**

Grado de suciedad	3
-------------------	---

**Otros datos**

No propaga la llama	según EN 60332-2-2
aplicaciones	Schleppkettentauglich   Schweißbereich

**Clasificación**

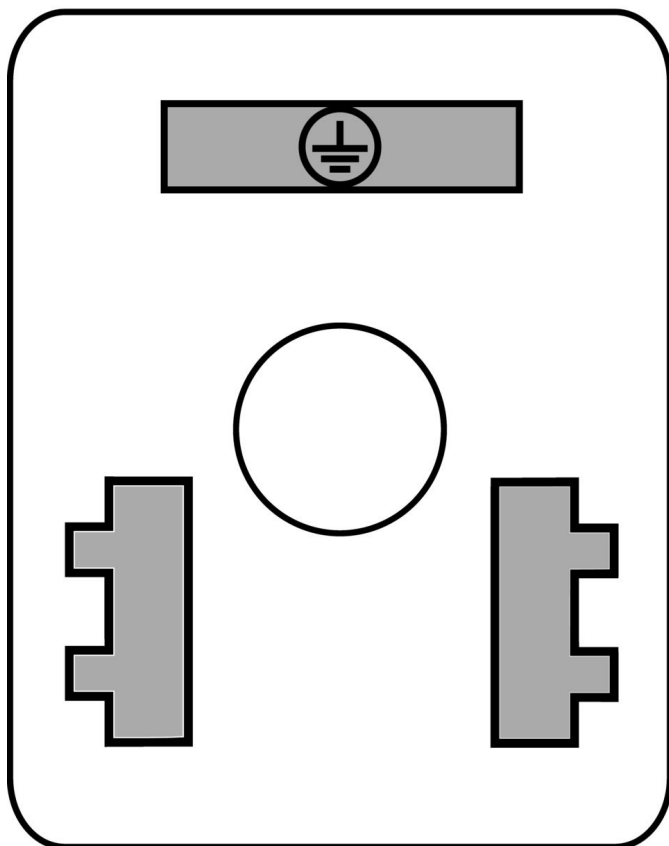
ETIM 8	
--------	--

**Más**

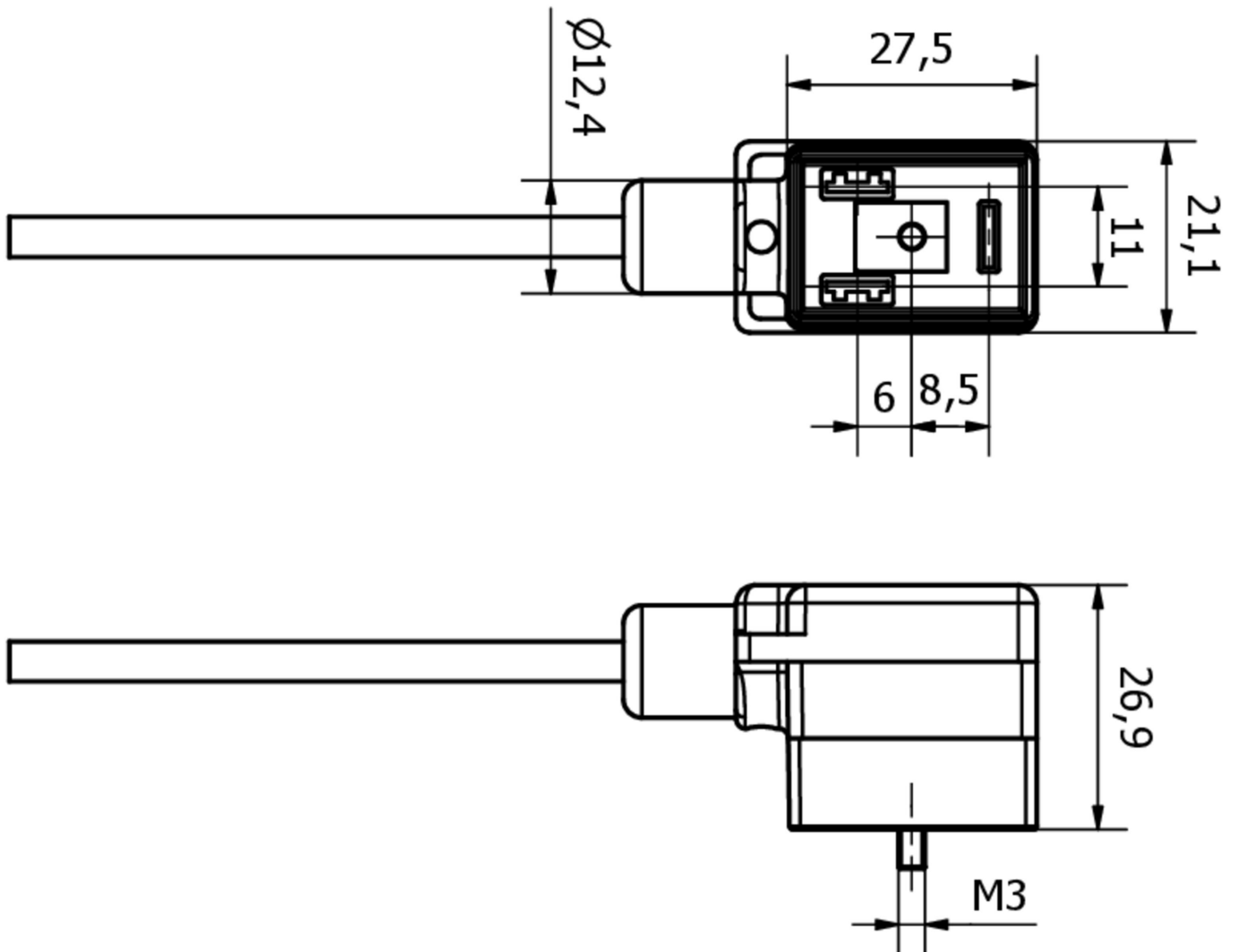
Grupo de productos ipf	850 Tomas/conectores de cable (preconfec. en un lado)
dimensiones de embalaje	395 x 245 x 180 mm
Peso bruto	259 g
Código arancelario	85444290
WEEE número	40951076
Conforme a REACH	Sí
Conforme a RoHS	Sí

Conexión

# Enchufe



**Dibujo acotado**



**Extracto del programa de accesorios**

**AV000116**



material de identificación, placa de etiqueta para cables, 30mm largo, diámetro del cable (máx) 3,7-6,2mm, plástico, transparente

**AV000130**



herramienta, alicate pelacables, 28x166x102mm, rango de aislamiento diámetro (mín) 4,4-7mm, plástico

**AV000132**



Herramienta, pelacables, 28x166x102mm, diámetro de pelado 2,9-4,4mm, plástico

**AY000141**



tubo de protección de plástico, Ø17mm, diámetro interno 10mm, -40-250°C, fibra óptica con caucho de silicona, resistencia breve contra salpicaduras de soldadura 1200°C, resistencia a la tracción 400n, flexible, antiinflamante, a metros

Encontrará más accesorios en nuestra [página web](#)

**Montaje**

El montaje/la instalación solo debe ser llevado a cabo por electricistas cualificados.

**Eliminación de residuos**

Número WEEE según § 6 párrafo 3 ElektroG:  
40951076

**Indicaciones de seguridad**

- / Antes de la puesta en marcha, asegúrese de que se han respetado todas las indicaciones de seguridad indicadas en la documentación del producto.
- / El uso de estos productos está prohibido si tienen un efecto directo en la seguridad de las personas.