

VK50F004

Tecnologia di connessione • Prese / spine per cavi assemblate su un lato

Cavo di collegamento, 5 m, spina valvola tipo BI a 2 poli + PE, estremità libera del cavo, 3x0,75 mm², angolato, PUR (poliuretano), Ø5,7 mm, 30VAC/DC, -30-90°C, IP67, resistente alla catena di trascinamento e alla torsione, oli e lubrificanti di raffreddamento, area di saldatura, senza silicone, LED, diodo transilico



Le prese a cavo ipf sono utilizzate principalmente per stabilire il collegamento elettrico dei sensori. Sono caratterizzate da un design robusto, nelle più alte classi di protezione (IP67 | IP68 | IP69K) e con schermatura a 360° su richiesta. Con le seguenti caratteristiche: compatibili con il bus, adatte a catene di trascinamento e robot, resistenti all'olio e alle sostanze chimiche, resistenti alle scintille di saldatura, resistenti ai detersivi o alla pulizia ad alta pressione e a getto di vapore, l'intervallo di temperatura esteso fino a +230°C, la tecnologia di connessione rapida o le speciali proprietà di trasmissione dei dati, le prese a cavo soddisfano tutti i requisiti della tecnologia di automazione.

Proprietà elettriche

Display	Display a LED
Tipo di contatto a spina Connessione A	Femmina (presa)
Versione di collegamento elettrico A	Ventilstecker Typ BI
Collegamento elettrico versione B	Estremità libera del cavo
Numero di poli di collegamento A	3
Capacità di carico attuale	10 A
Tensione di esercizio (CA 50Hz)	30 V
Tensione di esercizio (CC)	30 V
Collegamento elettrico	
Tensione di esercizio	
Funzioni di protezione	Transildiode

Proprietà meccaniche

Numero di core	3
Struttura centrale	42 x 0,15 mm
Sezione del conduttore	0,75 mm ²
Raggio di curvatura (flessibile)	57 mm
Raggio di curvatura (rigido)	28,5 mm
Lunghezza del cavo	5 m
Collegamento di alimentazione del cavo A	angolato
Cicli di piegatura	≥2 milioni di cicli
Classe di protezione (IP)	IP67
Cicli di torsione	+/-180°/m, ≥ 1 milione di cicli
Materiale del rivestimento di contatto	argento
Materiale dell'alloggiamento	TPU
Materiale della guaina del cavo	Plastica (PUR)
Materiale del corpo della base di contatto	Plastica (PA)
Temperatura esterna ammissibile del cavo, installazione fissa	-40 - 90 °C
Temperatura esterna ammissibile del cavo, in movimento	-30 - 90 °C
Materiale dei contatti	CuZn
Diametro del cavo	5,7 mm
Proprietà dei materiali	Senza alogeni Resistente all'idrolisi Senza LABS Resistente all'ozono Senza silicone Resistente ai raggi UV
Resistenza ambientale	Olii Lubrificanti per il raffreddamento

Proprietà ottiche

Grado di sporcizia	3
--------------------	---

Altre proprietà

Ritardante di fiamma	secondo EN 60332-2-2
Applicazioni	Adatto per catene di trascinamento Area di saldatura

Classificazione

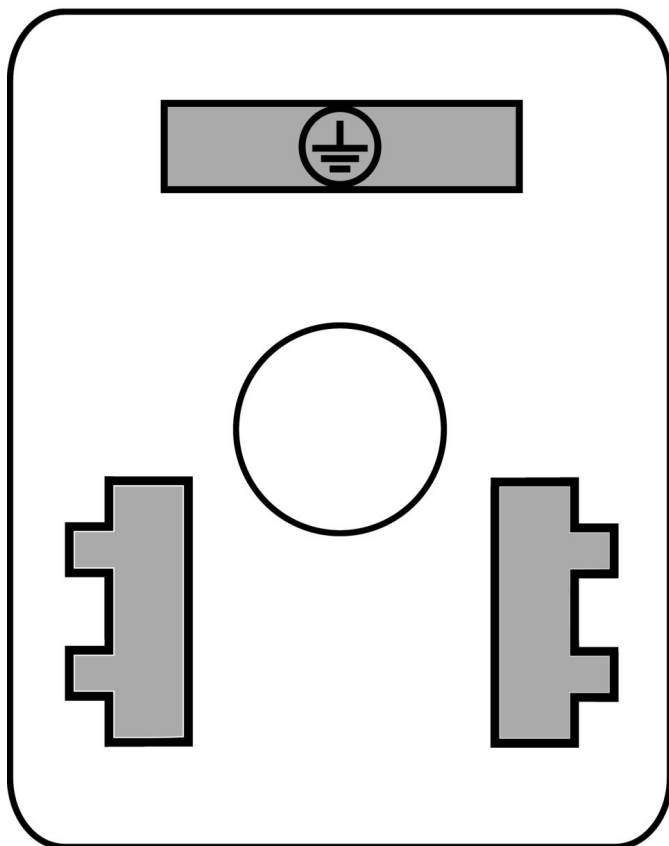
ETIM 8	
--------	--

Ulteriori informazioni

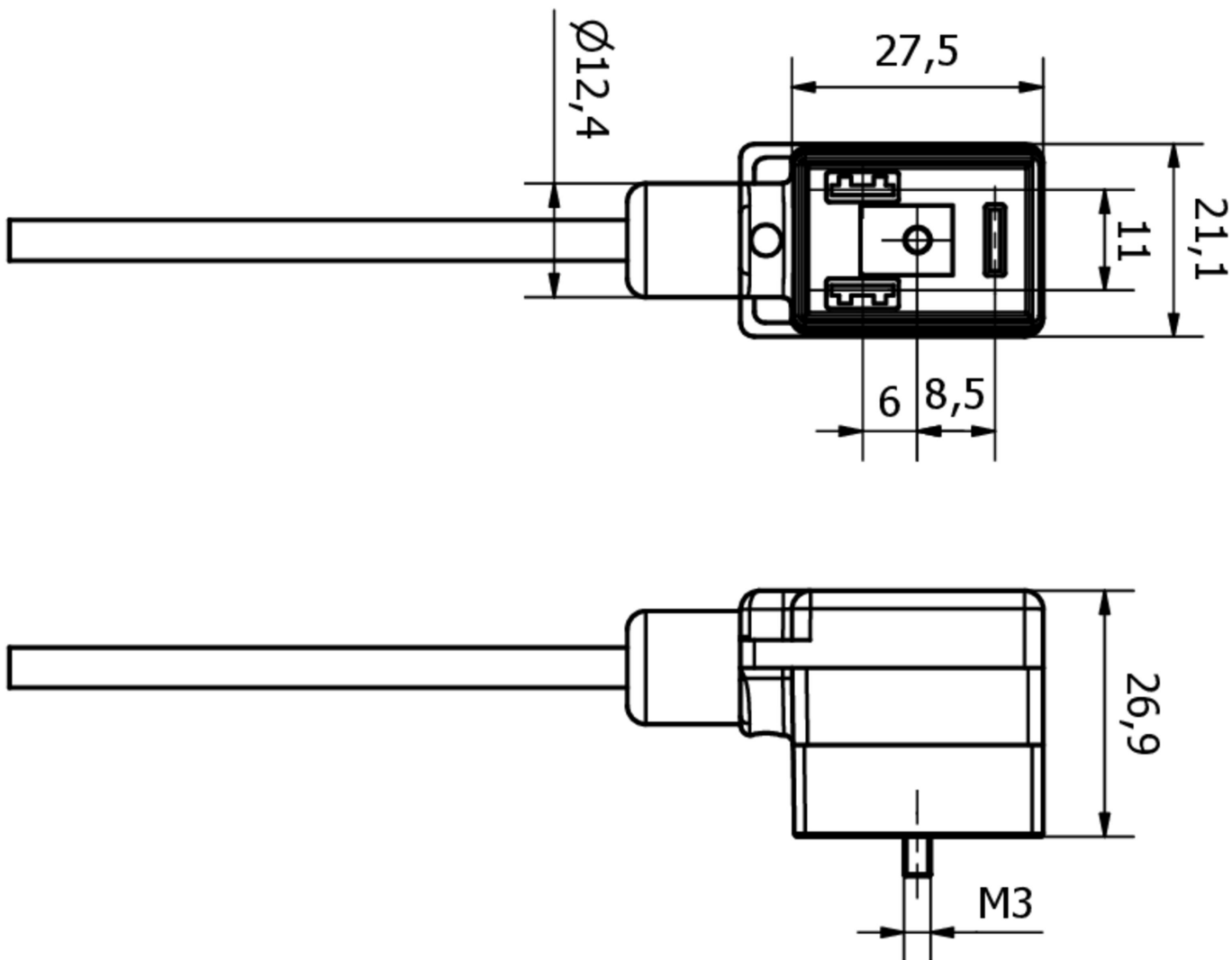
Gruppo di prodotti IPF	850 prese/spine per cavi (assemblate su un lato)
Dimensioni dell'imballaggio	395 x 245 x 180 mm
Peso lordo	259 g
Numero di tariffa doganale	85444290
Numero WEEE	40951076
Conforme a REACH	Sì
Conforme alla direttiva RoHS	Sì

Schema di collegamento

Socket



Disegno quotato



Estratto del programma di accessori

AV000116



Materiale di etichettatura, occhio di etichettatura, lunghezza 30 mm, diametro del cavo 3,7-6,2 mm, plastica, trasparente

AV000130



Utensile, spelafili, 28x166x102mm, diametro di spelatura 4,4-7mm, plastica

AV000132



Utensile, spelafili, 28x166x102mm, diametro di spelatura 2,9-4,4mm, plastica

AY000141



Guaina protettiva in plastica, Ø17mm, diametro interno 10mm, -40-250°C, fibra di vetro con gomma siliconica, resistenza a breve termine agli schizzi di saldatura 1200°C, resistenza alla trazione 400N, flessibile, ignifuga, venduta al metro

Ulteriori accessori sono disponibili sulla nostra homepage

**Installazione**

L'installazione deve essere eseguita esclusivamente da un elettricista qualificato!

**Smaltimento dei rifiuti**

Numero RAEE secondo § 6 par. 3 ElektroG:
40951076

Istruzioni di sicurezza

- / Prima della messa in funzione, accertarsi che siano state rispettate tutte le indicazioni di sicurezza contenute nella documentazione del prodotto.
- / L'uso di questi prodotti è vietato se ha un impatto diretto sulla sicurezza personale.