

## VK50H021

### Spojovací technika • Kabelové zásuvky / zástrčky jednostranně připravené

Přívodní kabel, 5m, M12 Samice (zdířka) 3pólový zahnutý, volná koncovka vedení, 3x0,34mm<sup>2</sup>, Polytetrafluorethylen (PTFE), Ø3,8mm, 250V, -20-150°C, IP65, Oleje a chladicí maziva, Oblast sváření



IpF kabelové zásuvky se používají hlavně pro elektrické připojení snímačů. Jejich vlastnosti jsou charakterizovány robustní konstrukcí v nejvyšší možné třídě krytí (IP67 | IP68 | IP69K) a na přání se stíněním 360°. S charakteristikami: schopné komunikace se sběrnici, vhodné pro řetězy a roboty, odolné vůči olejům, chemikáliím, jiskrám při svařování, čisticímu prostředku nebo vůči vysokotlakému či parnímu čištění, rozšířenému teplotnímu rozsahu až + 230 °C. Díky technologii rychlého připojení nebo vlastnostem speciálního přenosu dat splňují kabelové zásuvky všechny požadavky automatizační techniky.

#### Elektrické vlastnosti

Typ připojení konektoru A	Samice (zdířka)
Provedení elektrického připojení A	M12
Provedení elektrického připojení B	volná koncovka vedení
Vnitřní izolační odpor	5 mOhm
Připojení pólů A	3
Proudová zatížitelnost	4 A
Provozní napětí (AC 50 Hz)	250 V
Provozní napětí (DC)	250 V

#### Mechanické vlastnosti

Počet vodičů	3
Uspořádání vodičů	7 × 0,254mm
Průřez vodiče	0,34 mm <sup>2</sup>
Délka kabelu	5 m
Kabelový přívod připojení A	zahnutý
Maximální utahovací moment přípojky A	1 Nm
Druh krytí (IP)	IP65
Materiál povrchu kontaktů	Zlatá
Opláštění kabelu	Plast (PTFE)
Materiál kontaktního tělesa	Mosaz
Příp. vnější teplota kabelu, pevné vedení	-190 - 260 °C
Odolné vůči mořské vodě	Ano
Okolní teplota	-20 - 150 °C
Průměr vedení	3,8 mm

**Ostatní vlastnosti**

Nehořlavé	ne
Odolné vůči hydrolýze	Ano
Bez LABS	Ano
Odolné vůči UV záření a ozónu	Ano
Oblast sváření	Ano
Odolné vůči kyselinám a zásadám	Ano
Oleje a chladící maziva	Ano

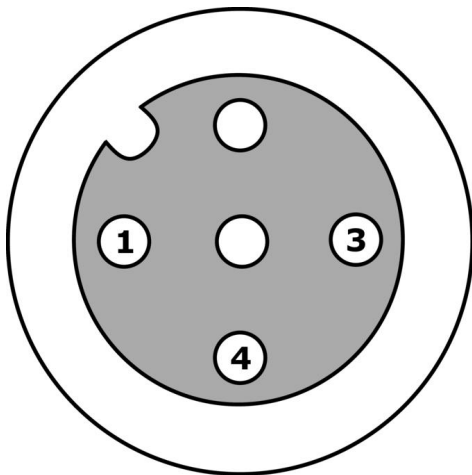
**Klasifikace**

ETIM 8	EC001855 Sestavený kabel snímač-aktor
--------	---------------------------------------

**Další**

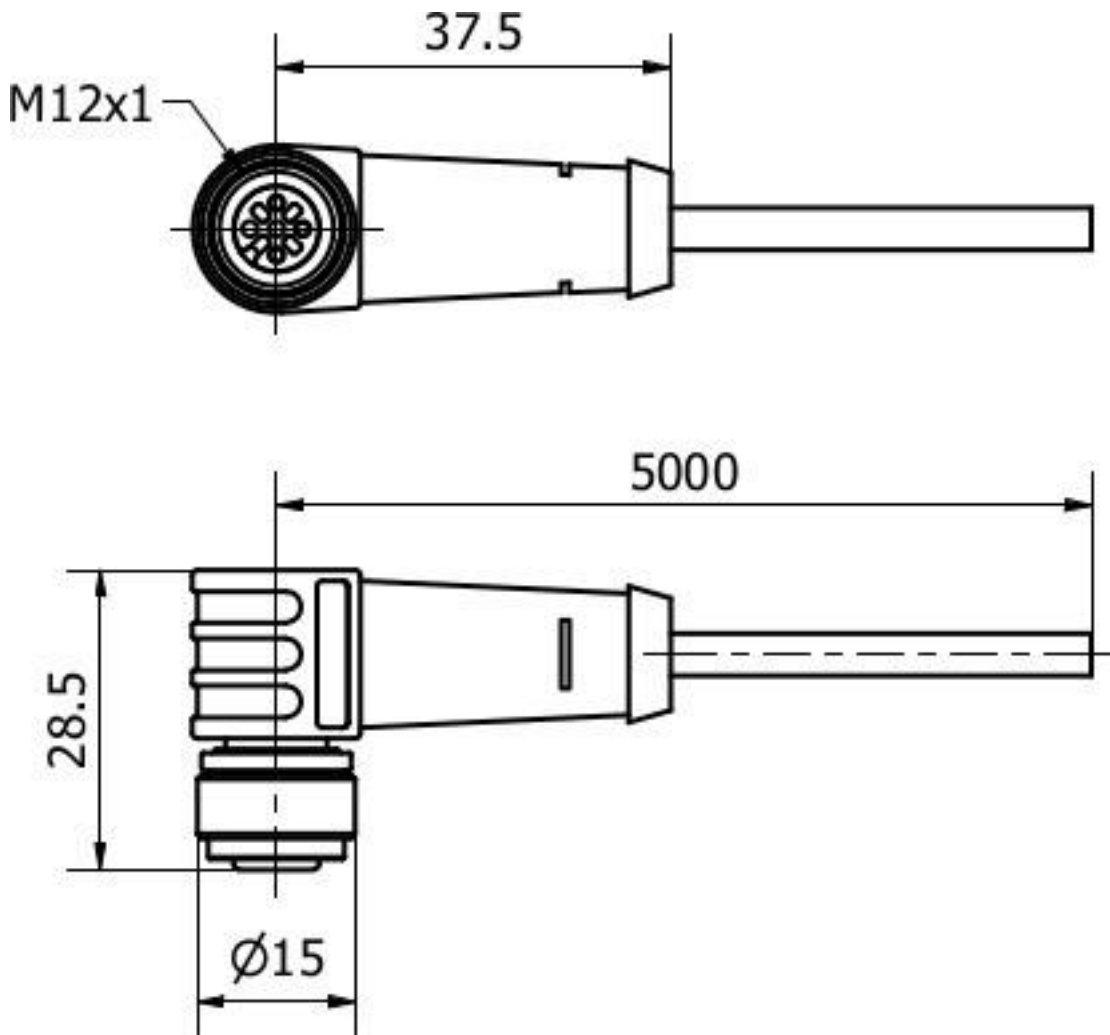
Skupina produktů IPF	853 Kabelové zásuvky / konektory (vysoká teplota)
Rozměry balení	170 x 170 x 20 mm
Hrubá váha	186 g
Číslo zboží	85444290
WEEE číslo	40951076
V souladu s ODS	Ano
V souladu s POP	Ano
V souladu s REACH	Ano
V souladu s RoHS	Ano

**Přípojka**



- 1** hnědá
- 3** modrá
- 4** černá

**Rozměrový výkres**



**Výňatek z programu příslušenství**

**AV98F001**



**AV98F002**



Nástroj, vložka pro momentový klíč, SW13

**AY000141**



Plastová ochranná hadice, Ø17mm, Vnitřní průměr 10mm, - 40-250°C, Skleněné vlákno se silikonovým kaučukem, Krátkodobá odolnost vůči odštěpkům při sváření 1200°C, Pevnost v tahu 400N, flexibilní, Zpomalující hoření, Metrové zboží

**AV000140**



Další příslušenství najdete na našich domovských stránkách

**Montáž**

Montáž / instalaci smí provádět pouze kvalifikovaný elektrikář!

**Likvidace**

Číslo WEEE podle § 6 odst. 3 ElektroG:  
40951076

**Bezpečnostní pokyny**

- / Před uvedením do provozu prosím zkontrolujte, zda byly dodrženy veškeré bezpečnostní pokyny, které jsou případně uvedené v dokumentaci výrobku.
- / Nikdy nepoužívejte tato zařízení v aplikacích, kde bezpečnost osob závisí na jejich funkčnosti.