

VK50H021

Sistema de conexión • Cajas de conexiones/conectores preconfeccionados en un lado

cable de conexión, 5m, m12 hembra 3polos acodado, extremo del cable libre, 3x0,34mm², politetrafluoroetileno (ptfe), ø3,8mm, 250v, -20-150°C, ip65, aceites y lubricantes refrigerantes, área de soldadura



Las cajas de conexiones de ipf sirven fundamentalmente para establecer la conexión eléctrica de sensores. Estas destacan por su diseño robusto, por los máximos grados de protección (IP67 | IP68 | IP69K) y por una pantalla de 360° (opcional). Las cajas de conexiones cumplen todos los requerimientos de la técnica de automatización con las siguientes propiedades: son compatibles con bus, aptas para cadenas de arrastre y robots, resistentes al aceite y a los productos químicos, resistentes a las chispas de soldadura, resistentes a los productos de limpieza y a la limpieza con chorro a alta presión o con chorro de vapor, el rango de temperatura hasta +230°C, el sistema de conexión rápida o propiedades especiales en la transmisión de datos.

Datos eléctricos

Tipo de contacto enchufable, conexión A	Hembra
Versión de la conexión eléctrica A	M12
Versión de la conexión eléctrica B	Extremo del cable libre
Resistencia de volumen	5 mOhm
Número de polos de la conexión A	3
Corriente admisible	4 A
Tensión de servicio (CA 50Hz)	250 V
Tensión de servicio (CC)	250 V

Datos mecánicos

Número de hilos	3
Estructura de hilos	7 x 0,254mm
Sección del conductor	0,34 mm ²
Longitud de cable	5 m
Paso de cables conexión A	acodado
Par de apriete máximo de conexión A	1 Nm
Grado de protección (IP)	IP65
Material del revestimiento de contactos	Oro
Material del revestimiento del cable	Plástico (PTFE)
Material del cuerpo base del contacto	Latón
Temperatura externa admisible del cable, tendido fijo	-190 - 260 °C
Resistente al agua de mar	Sí
Temperatura ambiente	-20 - 150 °C
Diámetro de cable	3,8 mm

Otros datos

No propaga la llama	no
A prueba de hidrólisis	Sí
Libre de LABS	Sí
Resistente al ozono y los rayos UV	Sí
Área de soldadura	Sí
Resistencia a la sosa y al ácido	Sí
Aceites y lubricantes refrigerantes	Sí

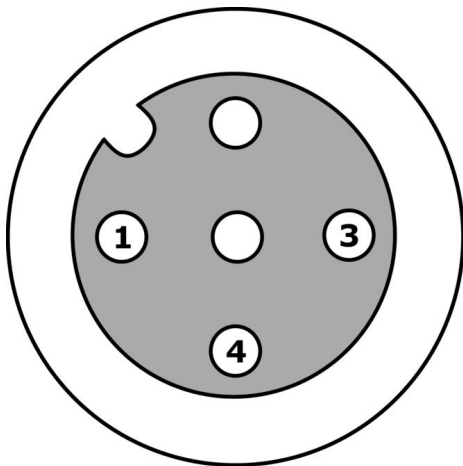
Clasificación

ETIM 8	EC001855 Cable sensor-actuador ensamblado
--------	---

Más

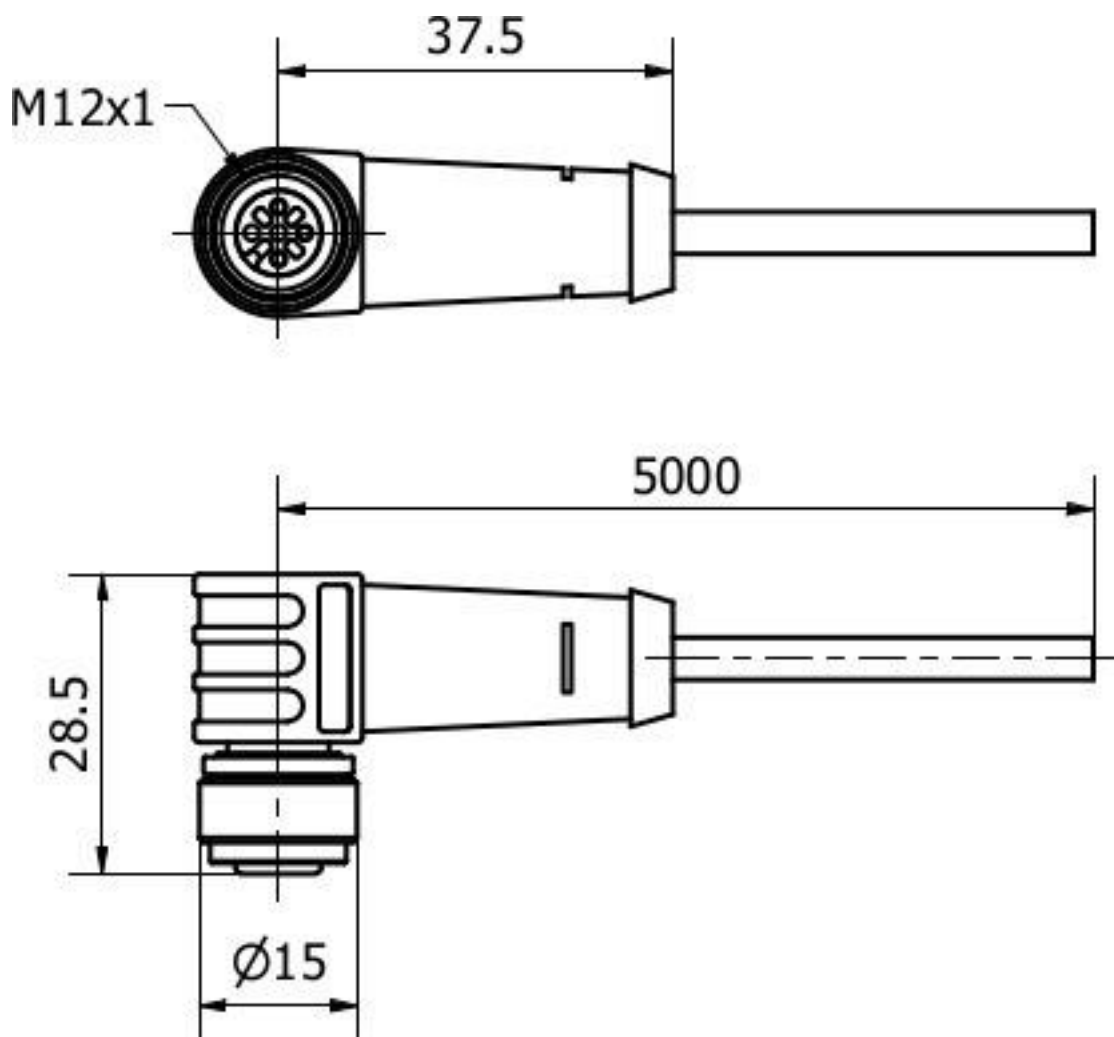
Grupo de productos ipf	853 Tomas/conectores de cable (alta temperatura)
dimensiones de embalaje	170 x 170 x 20 mm
Peso bruto	186 g
Código arancelario	85444290
WEEE número	40951076
Conforme con OzDS	Sí
Conforme con POP	Sí
Conforme a REACH	Sí
Conforme a RoHS	Sí

Conexión



- 1** marrón
- 3** azul
- 4** negro

Dibujo acotado



Extracto del programa de accesorios**AV98F001**

herrami
inserto
de llave
para
llave
dinamométrica,
ancho
de llave
de
14

AV98F002

Herramienta, llave de vaso para
llave dinamométrica, SW13

AY000141

tubo de protección de plástico,
Ø17mm, diámetro interno 10mm,
-40-250°C, fibra óptica con caucho
de silicona, resistencia breve
contra salpicaduras de soldadura
1200°C, resistencia a la tracción
400n, flexible, antiinflamante, a
metros

AV000140

Herramienta,
Llave
dinamométrica,
Modelo
destornillador,
Toma
hexagonal
4mm,
Con escala,
Resolución
0.05Nm

Encontrará más accesorios en nuestra página web

**Montaje**

El montaje/la instalación solo debe ser
llevado a cabo por electricistas cualificados.

**Eliminación de residuos**

Número WEEE según § 6 párrafo 3 ElektroG:
40951076

Indicaciones de seguridad

/ Antes de la puesta en marcha, asegúrese de que se han respetado todas las indicaciones de seguridad indicadas en la documentación del producto.

/ El uso de estos productos está prohibido si tienen un efecto directo en la seguridad de las personas.