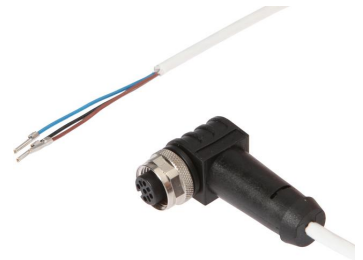


VK50H021

Technologia połączeń • Gniazda kablowe / wtyczki montowane z jednej strony

Kabel połączeniowy, 5m, gniazdo M12 3-stykowe kątowe, wolny koniec kabla, 3x0,34mm², PTFE, Ø3,8mm, 250V, -20-150°C, IP65, oleje i smary chłodzące, obszar spawania



Gniazda kablowe ipf są używane głównie do tworzenia połączeń elektrycznych czujników. Charakteryzują się solidną konstrukcją, najwyższymi klasami ochrony (IP67 | IP68 | IP69K) oraz, na życzenie, ekranowaniem 360°. Dzięki następującym właściwościom: kompatybilność z magistralą, odpowiedniość do łańcuchów i robotów, odporność na oleje i chemikalia, odporność na iskry spawalnicze, odporność na środki czyszczące lub czyszczenie wysokociśnieniowe i strumieniem pary, rozszerzony zakres temperatur do +230°C, technologia szybkiego łączenia lub specjalne właściwości transmisji danych, gniazda kablowe spełniają wszystkie wymagania technologii automatyzacji.

Właściwości elektryczne

Typ styku wtykowego Połączenie A	Żeński (gniazdo)
Podłączenie elektryczne wersja A	M12
Podłączenie elektryczne wersja B	Wolny koniec kabla
Rezystancja styków	5 mOhm
Liczba podłączonych biegunów A	3
Aktualna nośność	4 A
Napięcie robocze (AC 50Hz)	250 V
Napięcie robocze (DC)	250 V

Właściwości mechaniczne

Liczba rdzeni	3
Struktura rdzenia	7 x 0,254 mm
Przekrój przewodu	0,34 mm ²
Długość kabla	5 m
Złącze zasilania kabla A	kątowy
Maksymalny moment dokręcania połączenia A	1 Nm
Klasa ochrony (IP)	IP65
Materiał powłoki stykowej	Złoto
Materiał osłony kabla	Tworzywa sztuczne (PTFE)
Materiał korpusu podstawy stykowej	Mosiądz
Dopuszczalna temperatura zewnętrzna kabla, instalacja stała	-190 - 260 °C
Odporność na wodę morską	Tak
Temperatura otoczenia	-20 - 150 °C
Średnica kabla	3,8 mm

Inne właściwości

Ognioodporność	nie
Odporność na hydrolizę	Tak
LABS-free	Tak
Odporność na ozon i promieniowanie UV	Tak
Obszar spawania	Tak
Odporność na kwasy i zasady	Tak
Oleje i smary chłodzące	Tak

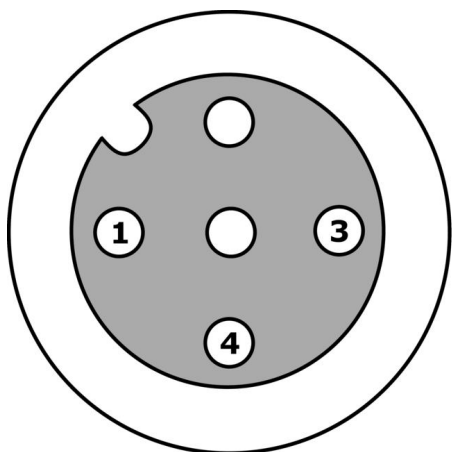
Klasyfikacja

ETIM 8	EC001855 Wstępnie zmontowany kabel czujnika/siłownika
--------	---

Więcej informacji

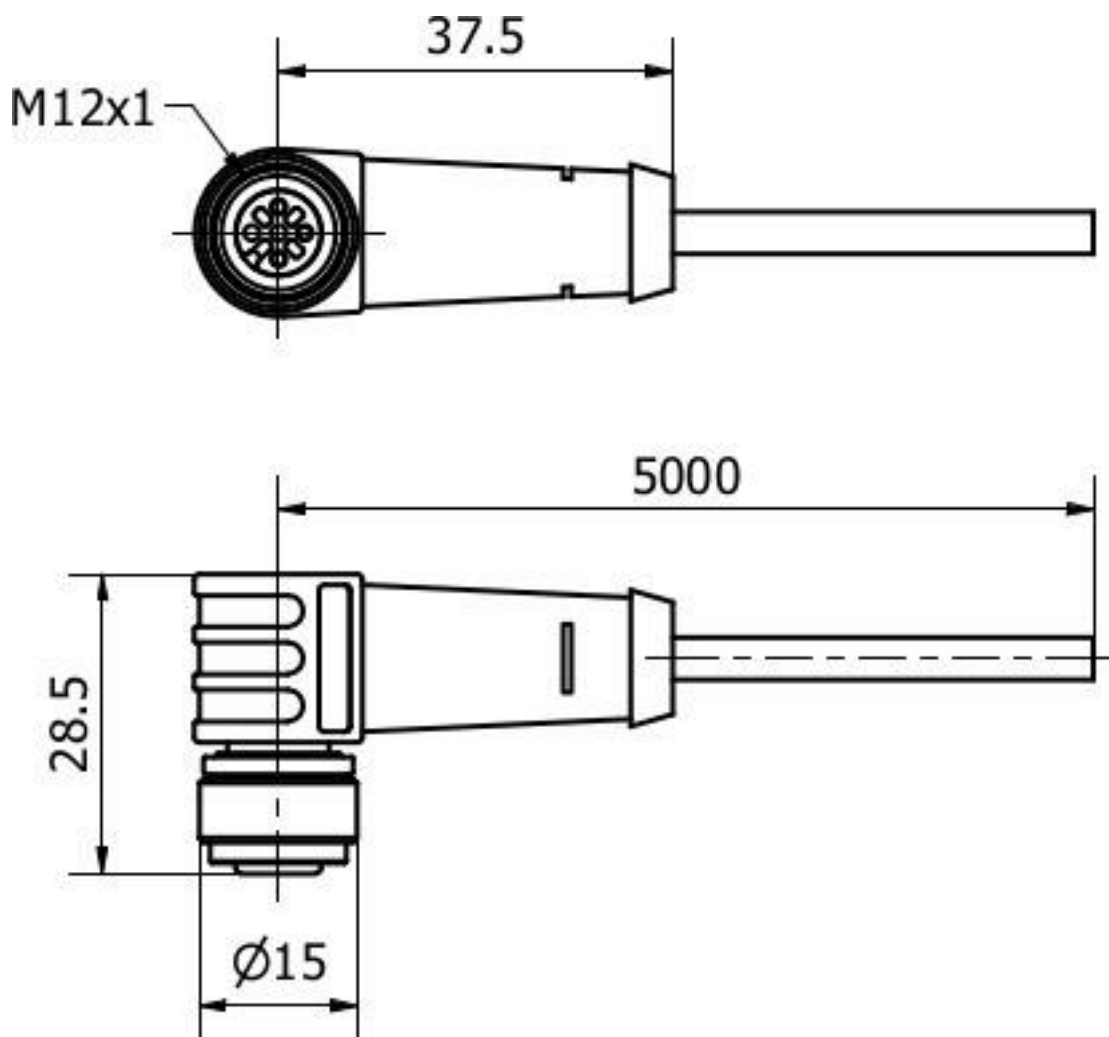
Grupa produktów IPF	853 Gniazda/wtyki kablowe (wysokotemperaturowe)
Wymiary opakowania	170 x 170 x 20 mm
Masa brutto	186 g
Numer taryfy celnej	85444290
Numer WEEE	40951076
Zgodność z OzDS	Tak
Zgodność z POP	Tak
Zgodność z REACH	Tak
Zgodność z dyrektywą RoHS	Tak

Schemat połączeń



- 1** brązowy
- 3** niebieski
- 4** czarny

Rysunek wymiarowy



Fragment programu akcesoriów

AV98F001



AV98F002



Narzędzie, gniazdo klucza do klucza dynamometrycznego, SW13

AY000141



Plastikowy przewód ochronny, Ø17mm, średnica wewnętrzna 10mm, -40-250°C, włókno szklane z gumą silikonową, krótkotrwała odporność na odpryski spawalnicze 1200°C, wytrzymałość na rozciąganie 400N, elastyczny, trudnopalny, sprzedawany na metry

AV000140



Narzędzie, klucz dynamometryczny, model wkładka, gniazdo sześciokątne 4 mm, ze skalą, rozdzielczość 0,05 Nm

Więcej akcesoriów można znaleźć na naszej stronie internetowej



Instalacja

Instalacja może być przeprowadzona wyłącznie przez wykwalifikowanego elektryka!



Usuwanie odpadów

Numer WEEE zgodnie z § 6 ust. 3 ElektroG: 40951076

Instrukcje bezpieczeństwa

/ Przed uruchomieniem należy upewnić się, że przestrzegane są wszystkie instrukcje bezpieczeństwa zawarte w dokumentacji produktu.

/ Korzystanie z tych produktów jest zabronione, jeśli mają one bezpośredni wpływ na bezpieczeństwo osobiste.