

VK50L421

Anschlusstechnik • Kabel Dosen / -stecker einseitig konfektioniert

Anschlussleitung, 5m, M12 Dose 4polig abgewinkelt, LED, freies Leitungsende, 4x0, 34mm², TPE grau, Ø4,6mm, 30V, -40-105°C, IP68, PP, 4A, Schleppketten- und torsionsfähig



ipf Kabel Dosen dienen hauptsächlich dazu, den elektrischen Anschluss von Sensoren herzustellen. Ihre Eigenschaften sind geprägt durch die robuste Ausführung, in höchsten Schutzarten (IP67 | IP68 | IP69K) und auf Wunsch mit einer 360° Abschirmung. Mit den Eigenschaften: busfähig, schleppketten- und robotertauglich, öl-, chemikalienbeständig, schweißfunkenbeständig, ihrer reinigungsmittelresistents oder Widerstandsfähigkeit gegen Hochdruck- und Dampfstrahlreinigung, dem erweiterten Temperaturbereich bis zu +230°C, der Schnellanschlusstechnik oder besonderen Datenübertragungseigenschaften werden die Kabel Dosen allen Anforderungen der Automatisierungstechnik gerecht.

Elektrische Eigenschaften

Anzeige	LED-Anzeige
Ausführung des Steckkontaktes Anschluss A	Female (Buchse)
Ausführung der Leitung	mehradrig
Ausführung elektrischer Anschluss A	M12
Ausführung elektrischer Anschluss B	freies Leitungsende
Polzahl Anschluss A	4
Strombelastbarkeit	3 A
Betriebsspannung (AC 50Hz)	30 V
Betriebsspannung (DC)	30 V

Mechanische Eigenschaften

Ader-Zahl	4
Aderaufbau	42 x 0,1mm
Aderquerschnitt	0,34 mm ²
Leiterquerschnitt	0,34 mm ²
Farbe des Kabelmantels	grau
Kabellänge	5 m
Kabelzuführung Anschluss A	abgewinkelt
Maximales Anzugsdrehmoment Anschluss A	0,6 Nm
Schutzart (IP)	IP68
Werkstoff der Kontaktbeschichtung	Gold
Werkstoff des Gehäuses	Kunststoff (PP)
Werkstoff des Kabelmantels	Kunststoff (TPE)
Werkstoff des Kontaktgrundkörpers	Messing
Zul. Kabelaußentemperatur, fest verlegt	-40 - 105 °C
Zul. Kabelaußentemperatur, in Bewegung	-25 - 105 °C
Schleppkettentauglich	Ja
Seewasserbeständig	Ja
Werkstoff der Verschraubung	Edelstahl (V4A)
Umgebungstemperatur	-40 - 105 °C
Leitungsdurchmesser	4,6 mm

Optische Eigenschaften

Verschmutzungsgrad	3
--------------------	---

Sonstige Eigenschaften

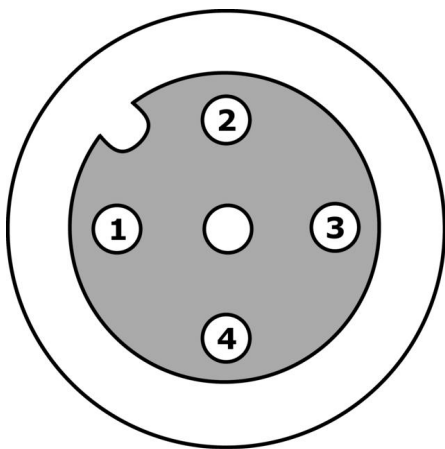
Ozonbeständig	Ja
Halogenfrei	Ja
Hydrolysefest	Ja
LABS-frei	Ja
Ozon und UV-beständig	Ja
Schleppketten- und torsionsfähig	Ja
Säure- u. laugenbeständig	Ja

Klassifizierung

ETIM 8	EC001855 Konfektioniertes Sensor-Aktor-Kabel
--------	--

Weiteres

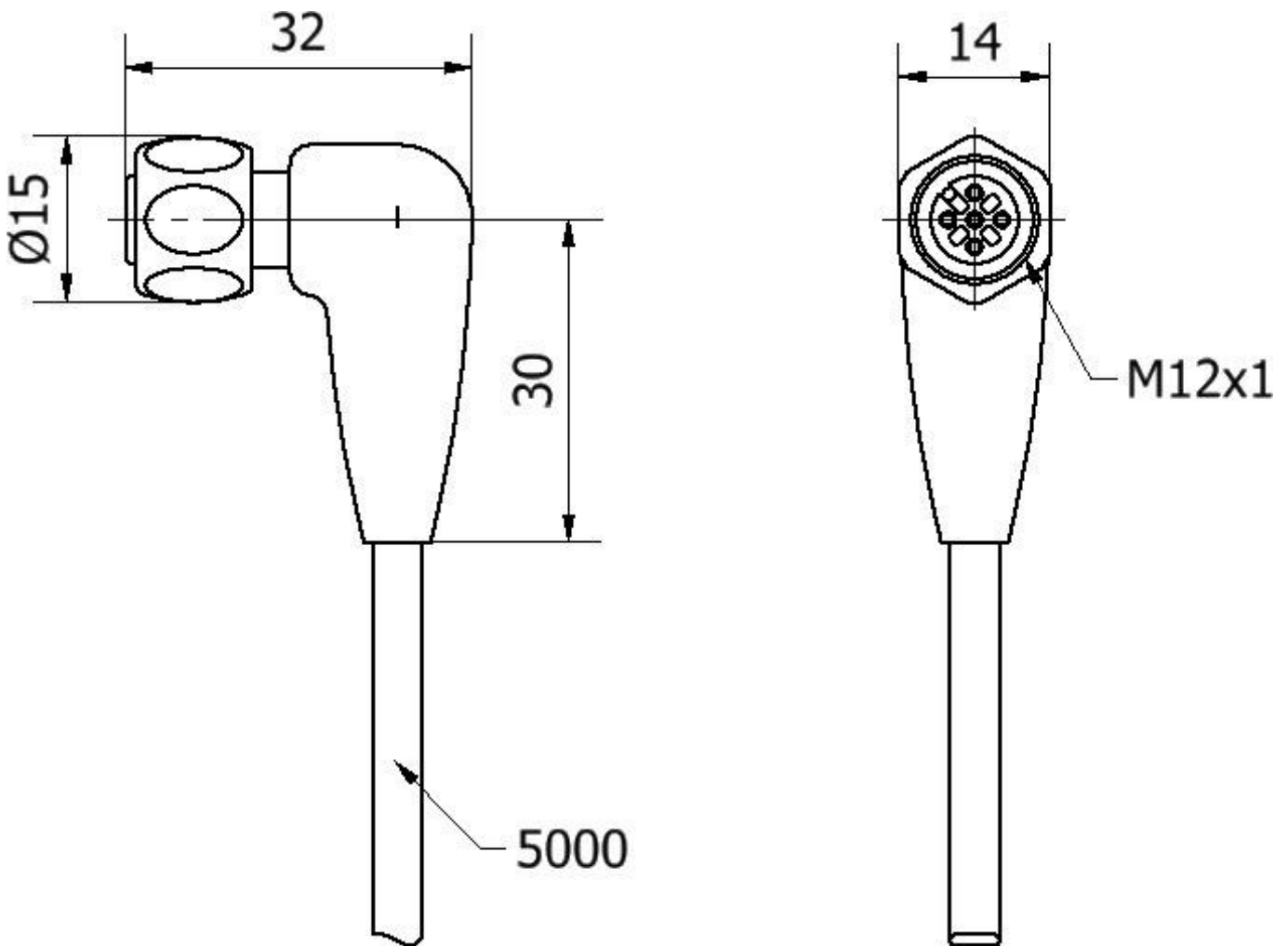
IPF Produktgruppe	856 Kabel Dosen/ -stecker (diverse)
Verpackungsmaße	
Bruttogewicht	
Zolltarifnummer	85444290
WEEE-Nummer	40951076
OzDS-konform	Ja
POP-konform	Ja
REACH-konform	Ja
RoHS konform	Ja

Anschlussbild

- 1** braun
- 2** weiß
- 3** blau
- 4** schwarz

LEDs: grün (PIN1), gelb (PIN 2), gelb (PIN4)

Massbild



Auszug Zubehörprogramm

AV000130



Werkzeug, Abisolierzange,
28x166x102mm, Abisolierbereich
Durchmesser 4,4-7mm, Kunststoff

AV000132



Werkzeug, Abisolierzange,
28x166x102mm, Abisolierbereich
Durchmesser 3,2-4,4mm,
Kunststoff

AY000141



Kunststoff-Schutzschlauch,
Ø17mm, Innendurchmesser
10mm, -40-250°C, Glasfaser mit
Silikonkautschuk, Kurzzeitige
Beständigkeit gegen
Schweißspritzer 1200°C,
Zugfestigkeit 400N, flexibel,
Flammhemmend, Meterware

AV98F001



AV98F002



Werkzeug, Schlüsseleinsatz für
Drehmomentschlüssel, SW13

AV000116



Kenzeichnungsmaterial,
Kenzeichentülle, 30mm lang,
Kabeldurchmesser 3,7-6,2mm,
Kunststoff, Transparent

Weiteres Zubehör finden Sie auf unserer Homepage

**Einbau**

Einbau / Installation darf nur durch eine Elektrofachkraft erfolgen!

**Entsorgung**

WEEE-Nummer gemäß § 6 Abs. 3 ElektroG:
40951076

Sicherheitshinweise

- / Bitte vergewissern Sie sich vor Inbetriebnahme, dass alle ggf. in der Produktdokumentation aufgeführten Sicherheitshinweise beachtet wurden.
- / Bei direkter Auswirkung auf die Personensicherheit ist die Anwendung dieser Produkte untersagt.