

VK50V321

连接技术 • 电缆插座/连接器预装在一侧

连接电缆，5米，M12插口4针斜角，自由电缆终端，4x0.25mm²，PUR/PVC，Ø4.2mm，250V，-25-70°C，IP67



ipf 电缆插座主要用于建立传感器的电气连接。其特点是设计坚固，具有最高防护等级 (IP67 | IP68 | IP69K)，并可要求进行 360° 屏蔽。电缆插座具有以下特性：与总线兼容、适用于拖链和机器人、耐油和耐化学品、耐焊接火花、耐清洁剂或高压和蒸汽喷射清洁、温度范围扩展至 +230°C、快速连接技术或特殊数据传输特性，可满足所有自动化技术要求。

电气特性

插入式触点的类型，A连接	雌性(插座)
A型电气连接的类型	M12
B型电气连接的类型	自由导体端
A连接的引脚数	4
容量	4 A
工作电压 (DC)	250 V
工作电压	250VDC

机械特征

核心绝缘材料	塑料 (PVC)
核心数量	4
电线组件	32 x 0.1mm
导线截面	0.25 mm ²
弯曲半径 (柔性)	65 mm
电缆长度	5 m
A连接处的电缆进线	角度
连接处的最大紧固扭矩A	0.8 牛
保护程度 (IP)	IP67
外壳材料	TPU
电缆护套的材料	Kunststoff (PUR)
电缆允许的环境温度，固定电缆	-40 - 70 °C
电缆、柔性电缆的环境温度允许值	-5 - 60 °C
螺丝配件的材料	镀镍黄铜
触点材料	铜锡，镀金
环境温度	-25 - 70 °C
线路直径	4.2 mm
ardTEME_Werkstoffeigenschaften	Silikonfrei
ardTEME_Umgebungsbestaendigkeiten	Öle Kühlschmiermittel

其他特点

ardTE00_Anwendungen	Schleppkettentauglich
---------------------	-----------------------

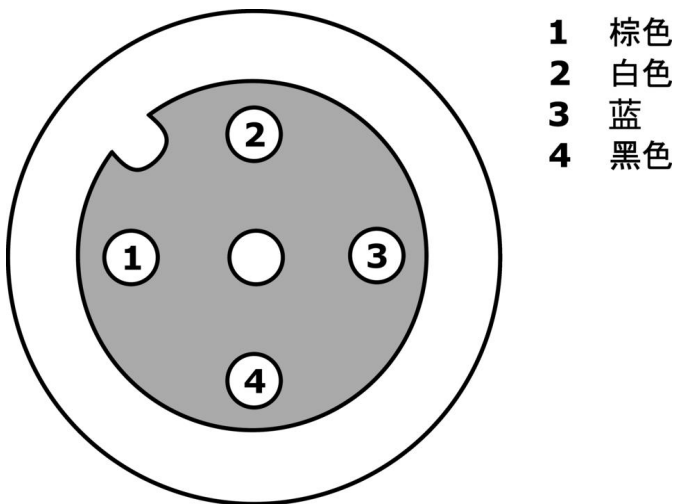
种类

ETIM 8

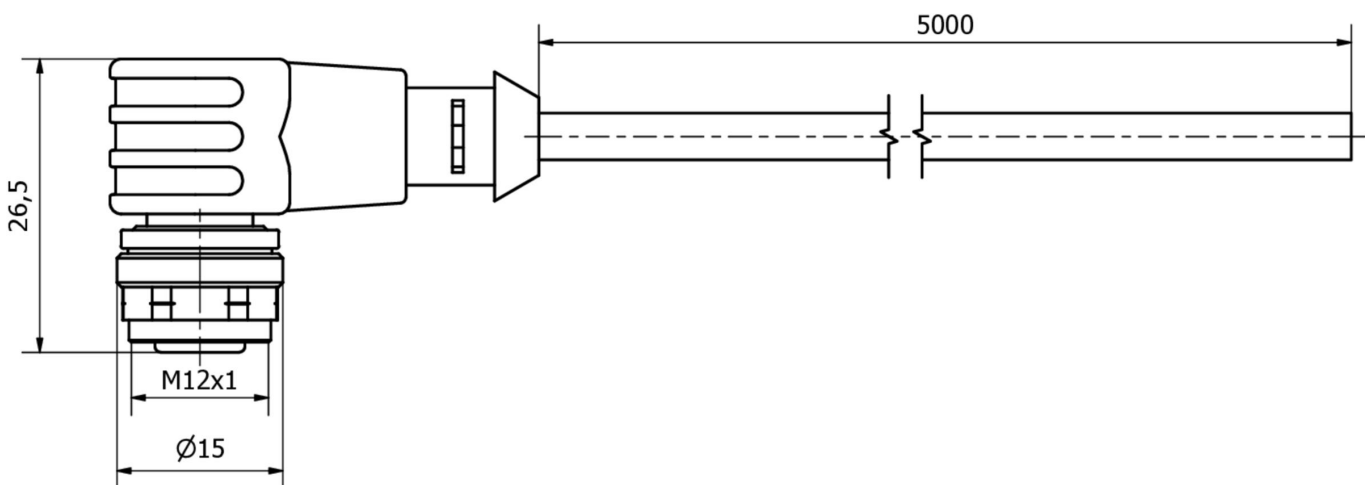
更多

IPF产品组	850个电缆插座/连接器 (单边现成的) 。
包装尺寸	150 x 150 x 25 mm
总重量	131 g
海关税号	85444290
WEEE编号	40951076
适应性强	是
符合RoHS标准	是

连接



尺寸图



摘录配件方案

AV000116



标签材料, 标签套筒, 30mm长, 电缆直径3.7-6.2mm, 塑料, 透明

AY000141



塑料护套, \varnothing 17mm, 内径10mm, -40-250°C, 玻璃纤维加硅橡胶, 短期抗焊接飞溅1200°C, 抗拉强度400N, 柔性, 阻燃, 码放良好

AV000130



工具, 剥线器, 28x166x102mm, 剥皮范围直径4.4-7mm, 塑料。

AV000132



工具, 剥线器, 28x166x102mm, 剥皮范围直径3.2-4.4mm, 塑料

您可以在我们的主页上找到更多配件



安装
安装工作只能由合格的电工来完成!



废弃处理
根据第 6 条第 3 款 ElektroG 规定的 WEEE 编号: 40951076

安全警告

- / 在初始操作之前, 请确保遵循产品信息中可能提供的所有安全说明。
- / 切勿在人的安全取决于其功能的应用中使用这些设备。