

VK98E197

Technique de raccordement • Distributeur

Répartiteur, 25x161x54mm, 30V, 8x M12 5pôles, répartiteur de câble fixe / câble principal raccordé, IP67, polyamide PA, LED, emplacement pour capteurs/actionneurs avec conducteur de protection, 12A

Y compris Vis de fermeture



Le câblage des capteurs et actionneurs est nettement plus confortable avec nos îlots de distribution. Les différents appareils sont reliés au répartiteur par un câble de raccordement confectionné des deux côtés en M8 ou M12. Le câble principal rassemble permet de réduire considérablement les frais de pose et de câblage. L'affichage de l'état de fonctionnement donne des informations sur le fonctionnement des capteurs (tension de service, état de commutation). La recherche d'erreurs est ainsi nettement plus simple, car on a directement un aperçu du mode de fonctionnement des périphériques raccordés.

Caractéristiques électriques

Annonce	Indicateur LED
Version raccordement électrique A	M12
Version raccordement électrique B	extrémité de ligne libre
Nombre max. Courant admissible par signal E/S	2 A
Courant max. Courant total	12 A
Nombre de pôles Raccordement A	5
Nombre de slots	8
Tension de fonctionnement (AC 50Hz)	30 V
Tension de fonctionnement (DC)	30 V
Emplacement pour capteurs/actionneurs avec conducteur de protection	Oui

Propriétés mécaniques

Largeur	54 mm
Hauteur	25,2 mm
Longueur du câble	10 m
Longueur	160,6 mm
Cycles de pliage	≥2 millions de cycles
Indice de protection (IP)	IP67
Cycles de torsion	+/-180°/m, ≥ 0,5 million de cycles
Matériau du boîtier	Polyamide PA
Mise en place de la direction générale	16 x 0,34mm ² + 3 x 1mm
Diamètre du conduit principal	9,7 mm
Version du presse-étoupe	sans
Température ambiante	-30 - 90 °C
Diamètre de la ligne	9,7 mm

Classification

ETIM 8	EC002585 Répartiteur passif pour capteurs/ actionneurs (avec câble)
--------	---

Autre

Groupe de produits IPF	855 Prises/fiches de câble (répartiteurs, accessoires, divers)
Dimensions de l'emballage	450 x 350 x 80 mm
Poids brut	1650 g
Numéro de tarif douanier	85444290
Numéro WEEE	40951076
Conforme à la norme OzDS	Oui
Conforme au POP	Oui
Conforme à REACH	Oui
Conforme à la directive ROHS	Oui

Schéma de connexion

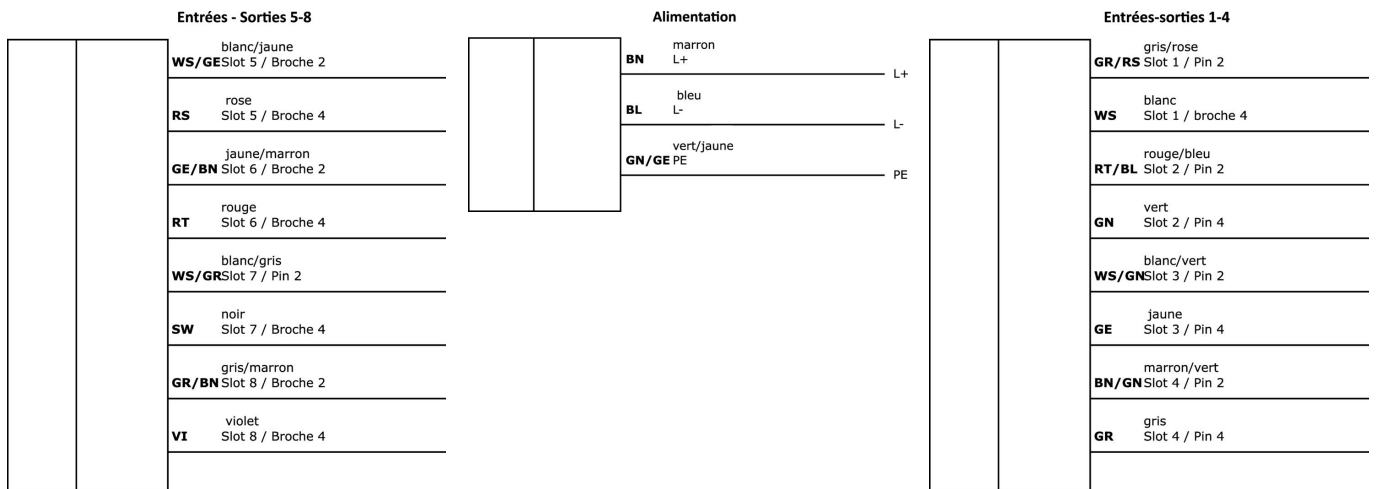
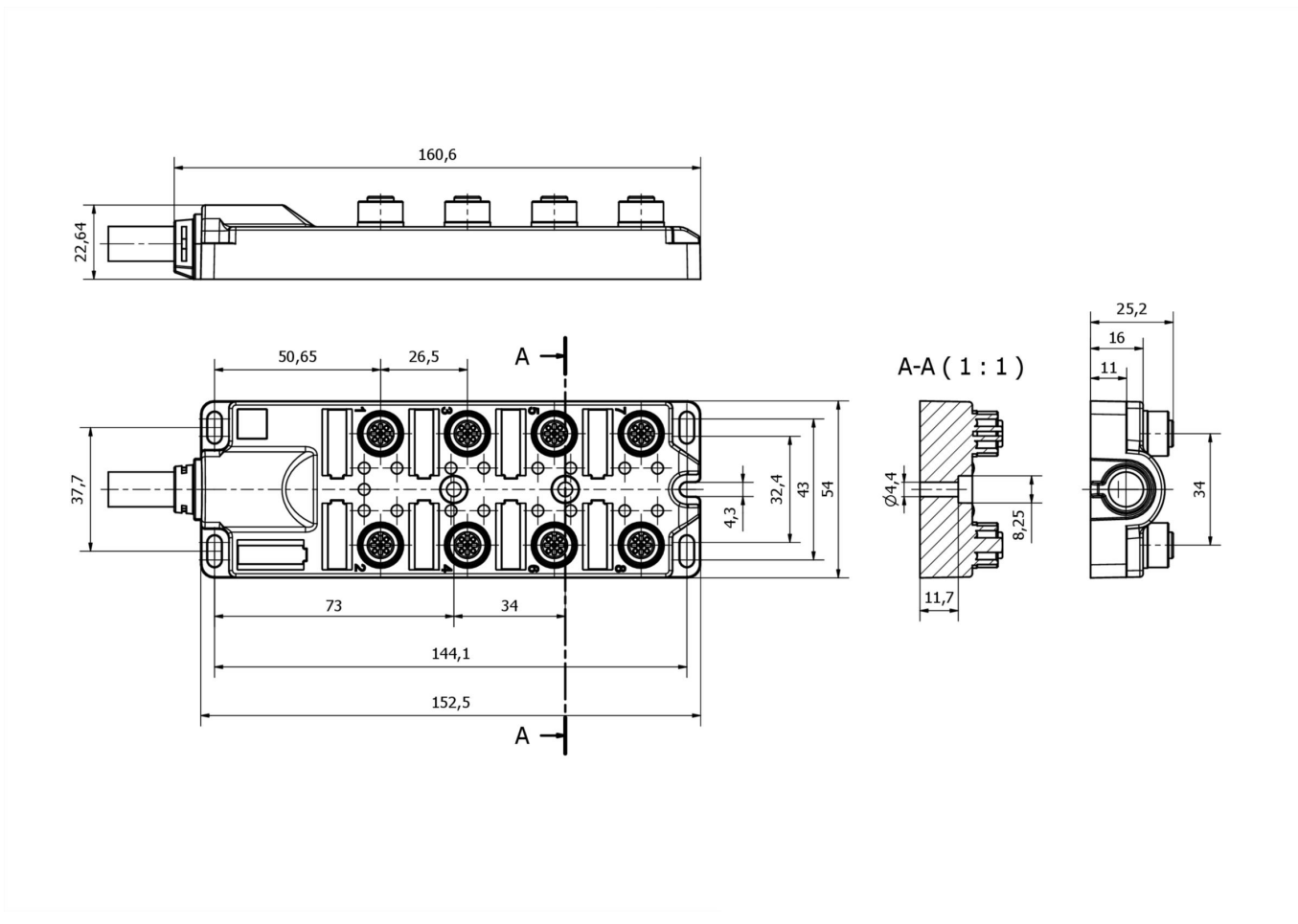


Schéma d'encombrement



Extrait de la gamme d'accessoires

VK000004



Vis de fermeture, M12x1, plastique, noir

AV000135



Matériel d'identification, plaque d'immatriculation, 2,6x20x9mm, plastique, 10 plaques d'immatriculation, 2 vis de fermeture

AY000141



Gaine de protection en plastique, Ø17mm, diamètre intérieur 10mm, -40-250°C, fibre de verre avec caoutchouc silicone, résistance à court terme aux projections de soudure 1200°C, résistance à la traction 400N, flexible, ignifugée, au mètre

Vous trouverez d'autres accessoires sur notre site Internet



Montage

Le montage / l'installation ne doit être effectué que par un électricien spécialisé !



Élimination

Numéro WEEE selon § 6 alinéa 3 ElektroG : 40951076

Consignes de sécurité

! Avant la mise en service, veuillez vous assurer que toutes les consignes de sécurité figurant éventuellement dans la documentation du produit ont été respectées.

! En cas d'impact direct sur la sécurité des personnes, l'utilisation de ces produits est interdite.