

VK98E197

Technologia połączeń • Dystrybutor

Rozdzielacz, 25x161x54mm, 30V, 8x M12 5-pin, stały rozdzielacz kablowy / podłączony kabel magistralny, IP67, poliamid PA, LED, gniazdo czujnika/siłownika z przewodem ochronnym, 12A

W zestawie Zaślepka



Okablowanie czujników i siłowników jest znacznie łatwiejsze dzięki naszym wyspom rozdzielającym. Poszczególne urządzenia są podłączane do rozdzielacza za pomocą wstępnie zmontowanego kabla połączeniowego M8 lub M12 na obu końcach. Zbiorczy kabel nadrzędny znacznie zmniejsza ilość wymaganego układania i okablowania. Wyświetlacz stanu pracy dostarcza informacji o działaniu czujników (napięcie robocze, stan przełączania). Ułatwia to rozwiązywanie problemów, ponieważ zapewnia bezpośredni wgląd w działanie podłączonych urządzeń peryferyjnych.

Właściwości elektryczne

Wyświetlacz	Wyświetlacz LED
Podłączenie elektryczne wersja A	M12
Podłączenie elektryczne wersja B	Wolny koniec kabla
Maks. Obciążalność prądowa na sygnał we/wy	2 A
Maks. Całkowity prąd	12 A
Liczba podłączonych biegunów A	5
Liczba slotów	8
Napięcie robocze (AC 50Hz)	30 V
Napięcie robocze (DC)	30 V
Gniazdo czujnika/siłownika z przewodem ochronnym	Tak

Właściwości mechaniczne

Szerokość	54 mm
Wysokość	25,2 mm
Długość kabla	10 m
Długość	160,6 mm
Cykle gięcia	≥2 miliony cykli
Klasa ochrony (IP)	IP67
Cykle skręcania	+/-180°/m, ≥ 0,5 miliona cykli
Materiał obudowy	Poliamid PA
Struktura linii głównej	16 x 0,34 mm ² + 3 x 1 mm ²
Średnica linii głównej	9,7 mm
Konstrukcja dławika kablowego	bez
Temperatura otoczenia	-30 - 90 °C
Średnica kabla	9,7 mm

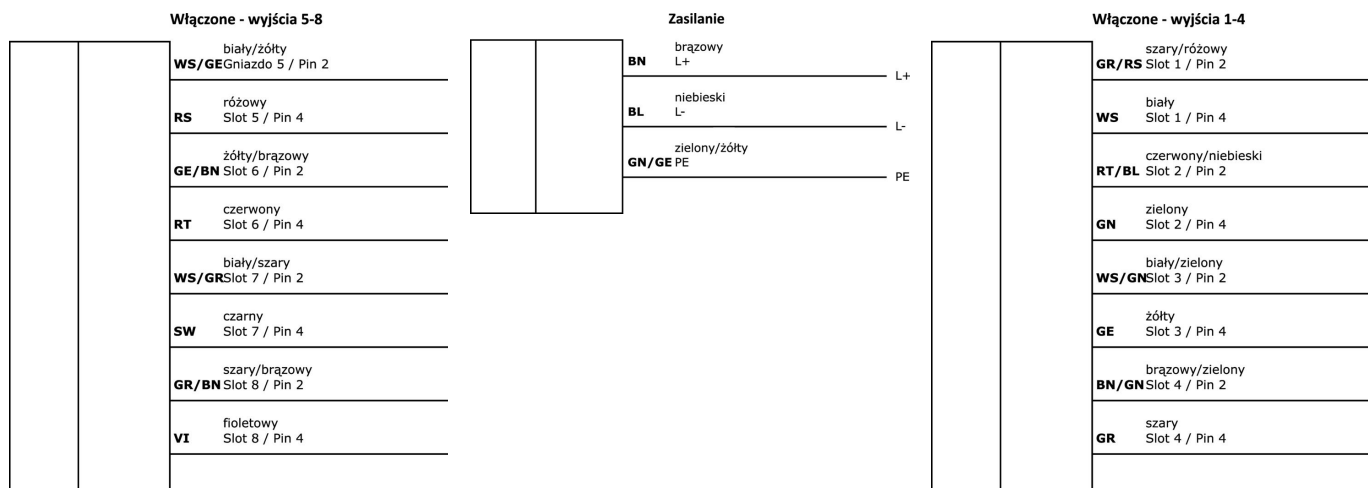
Klasyfikacja

ETIM 8	EC002585 Pasywny rozdzielacz czujnik/siłownik (z kablem)
--------	--

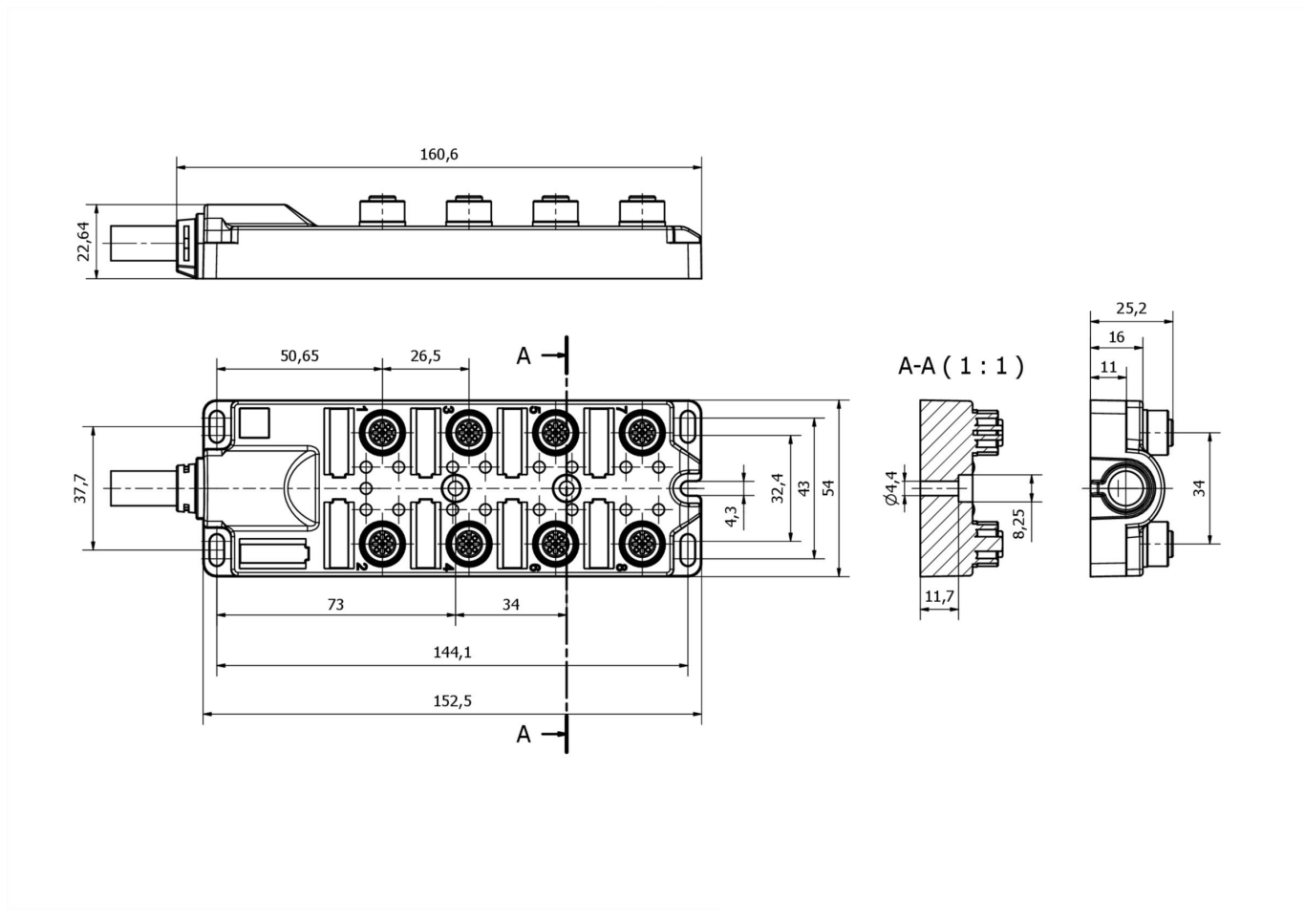
Więcej informacji

Grupa produktów IPF	855 Gniazda/wtyki kablowe (rozdzielacze, akcesoria, różne)
Wymiary opakowania	450 x 350 x 80 mm
Masa brutto	1650 g
Numer taryfy celnej	85444290
Numer WEEE	40951076
Zgodność z OzDS	Tak
Zgodność z POP	Tak
Zgodność z REACH	Tak
Zgodność z dyrektywą RoHS	Tak

Schemat połączeń



Rysunek wymiarowy



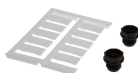
Fragment programu akcesoriów

VK000004



Wtyk śrubowy, M12x1,
plastikowy, czarny

AV000135



Materiał do etykietowania, płytka
z etykietami, 2,6x20x9 mm,
tworzywo sztuczne, 10 płytek z
etykietami, 2 zaślepki gwintowane

AY000141



Plastikowy przewód ochronny,
Ø17mm, średnica wewnętrzna
10mm, -40-250°C, włókno szklane
z gumą silikonową, krótkotrwała
odporność na odpryski
spawalnicze 1200°C, wytrzymałość
na rozciąganie 400N, elastyczny,
trudnopalny, sprzedawany na
metry

Więcej akcesoriów można znaleźć na naszej stronie internetowej



Instalacja

Instalacja może być przeprowadzona
wyłącznie przez wykwalifikowanego
elektryka!



Usuwanie odpadów

Numer WEEE zgodnie z § 6 ust. 3 ElektroG:
40951076

Instrukcje bezpieczeństwa

- /** Przed uruchomieniem należy upewnić się, że przestrzegane są wszystkie instrukcje bezpieczeństwa zawarte w dokumentacji produktu.
- /** Korzystanie z tych produktów jest zabronione, jeśli mają one bezpośredni wpływ na bezpieczeństwo osobiste.