

VK98E197

Tecnologia de ligação • Terminais de distribuição

distribuidor, 25x161x54mm, 30V, 8x M12 5 pinos, Distribuidor de cabo fixo / linha de tronco ligada, IP67, Poliamida PA, Com ecrã LED, Ranhura para sensor/actuador com condutor de ligação à terra do equipamento, 12A

incluindo Tampão de rosca



A cablagem dos sensores e dos actores é consideravelmente mais confortável com a nossa caixa de distribuição de sensores. Os dispositivos individuais são ligados ao distribuidor através de um cabo M8 ou M12 pré-montado em ambos os lados. Através da linha de tronco, o esforço de colocação e cablagem dos cabos pode ser reduzido significativamente. O ecrã do modo de funcionamento fornece informações sobre o modo de funcionamento dos sensores (tensão de funcionamento, estado de comutação). Assim, a resolução de problemas é mais simples, uma vez que é dada directamente uma visão geral sobre o funcionamento dos periféricos ligados.

Características eléctricas

Ecrã	Ecrã LED
Ligação eléctrica versão A	M12
Ligação eléctrica versão B	extremidade do cabo nu
Máx. Capacidade de transporte de corrente por sinal de E/S	2 A
Máximo. Corrente total	12 A
Número de pólos de ligação A	5
Número de ranhuras	8
Tensão de funcionamento (AC 50Hz)	30 V
Tensão de funcionamento (DC)	30 V
Ranhura do sensor/actuador com terra de protecção	Sim

Características mecânicas

Largo	54 mm
Altura	25,2 mm
Comprimento do cabo	10 m
Comprimento	160,6 mm
Ciclos de flexão	≥2 milhões de ciclos
Classe de protecção (IP)	IP67
Ciclos de torção	+/-180°/m, ≥ 0,5 milhões de ciclos
Material do invólucro	Poliamida PA
Estrutura da linha de base	16 x 0,34 mm ² + 3 x 1 mm ²
Diâmetro da linha de tronco	9,7 mm
Concepção do bucim	sem
Temperatura ambiente	-30 - 90 °C
Diâmetro do cabo	9,7 mm

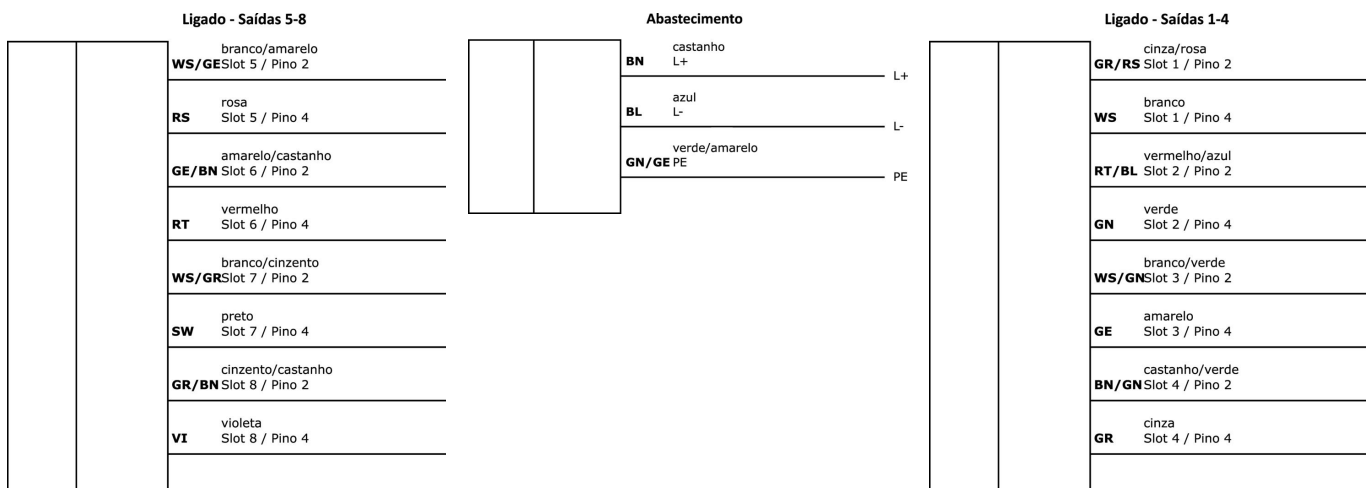
Classificação

ETIM 8	EC002585 Distribuidor de sensor/actuador passivo (com cabo)
--------	---

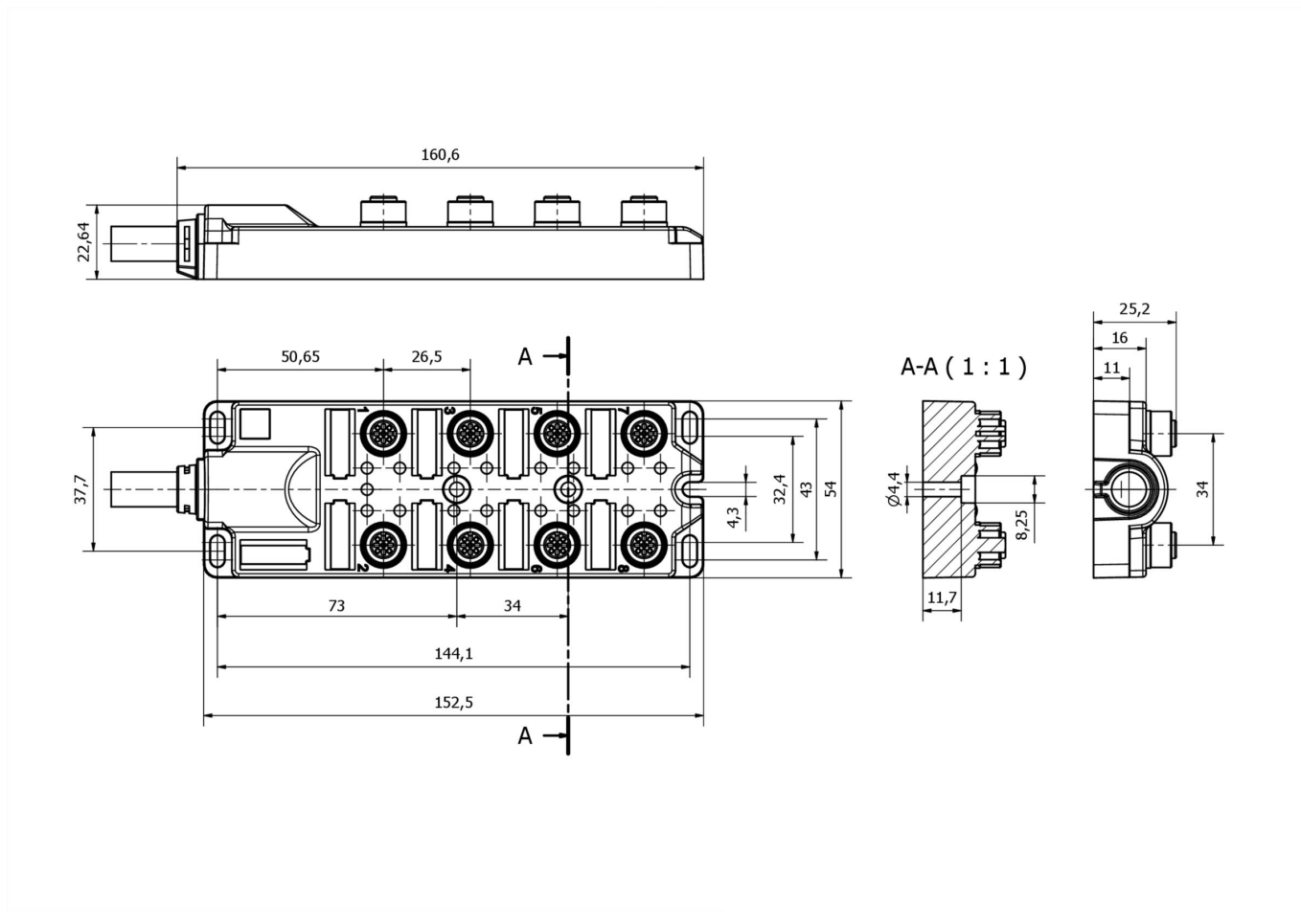
Mais

Grupo de produtos IPF	855 tomadas de cabos/conectores (distribuidor, acessórios, diversos)
dimensões da embalagem	450 x 350 x 80 mm
Peso bruto	1650 g
Número da pauta aduaneira	85444290
Número WEEE	40951076
Conformidade com OzDS	Sim
Compatível com POP	Sim
Em conformidade com o REACH	Sim
Conformidade com RoHS	Sim

Ligação



Desenho dimensional



Programa de acessórios de extracção

VK000004



Tampão de parafuso, M12x1,5, plástico, preto

AV000135



Material de etiquetagem, Etiqueta, 2,6x20x9mm, Plástico,

AY000141



Bainha de plástico, Ø17mm, Diâmetro interior 10mm, -40-250°C, Fibra de vidro com borracha de silicone, Resistência a curto prazo a salpicos de soldadura 1200°C, Resistência à tracção 400N, Flexível, Retardador de chama, Bom para o quintal

Pode encontrar mais acessórios na nossa página inicial



Instalação

A montagem / instalação só pode ser efectuada por um electricista qualificado!



Eliminação

Número WEEE de acordo com § 6 para. 3 ElektroG: 40951076

Avisos de segurança

! Antes da primeira utilização, certifique-se de que segue todas as instruções de segurança que possam ser fornecidas nas informações sobre o produto.

! Nunca utilize estes dispositivos em aplicações em que a segurança de uma pessoa dependa da sua funcionalidade.