

VK98E197

连接技术 • 配电终端

分配器, 25x161x54mm, 30V, 8x M12 5pin, 固定电缆分配器/连接干线, IP67, 聚酰胺 PA, 带LED显示, 带设备接地导体的传感器/执行器插槽, 12A

包括 螺丝插头



有了我们的传感器配电箱，传感器和演员的布线就变得更加方便。各个设备通过两边预装的M8或M12电缆与配电箱相连。通过主干线，可以大大减少电缆的铺设和布线的工作量。工作模式显示提供了有关传感器工作模式的信息（工作电压，开关状态）。因此，故障排除更简单，因为直接给出了关于所连接的外围设备的功能的概述。

电气特性

显示	LED显示屏
A型电气连接的类型	M12
B型电气连接的类型	自由导体端
每个I/O信号的最大安培量	2 A
最大总电流	12 A
A连接的引脚数	5
槽位数量	8
工作电压 (AC 50Hz)	30 V
工作电压 (DC)	30 V
带有设备接地导体的传感器/执行器插槽	是

机械特征

宽度	54 mm
高度	25.2 mm
电缆长度	10 m
长度	160.6 mm
弯曲周期	≥200万次
保护程度 (IP)	IP67
扭转周期	+/-180°/m, ≥ 0.5百万次循环
外壳材料	聚酰胺PA
主干线的结构	16 x 0.34mm ² + 3 x 1mm ²
主干线的直径	9.7 mm
电缆接头的类型	没有
环境温度	-30 - 90 °C
线路直径	9.7 mm

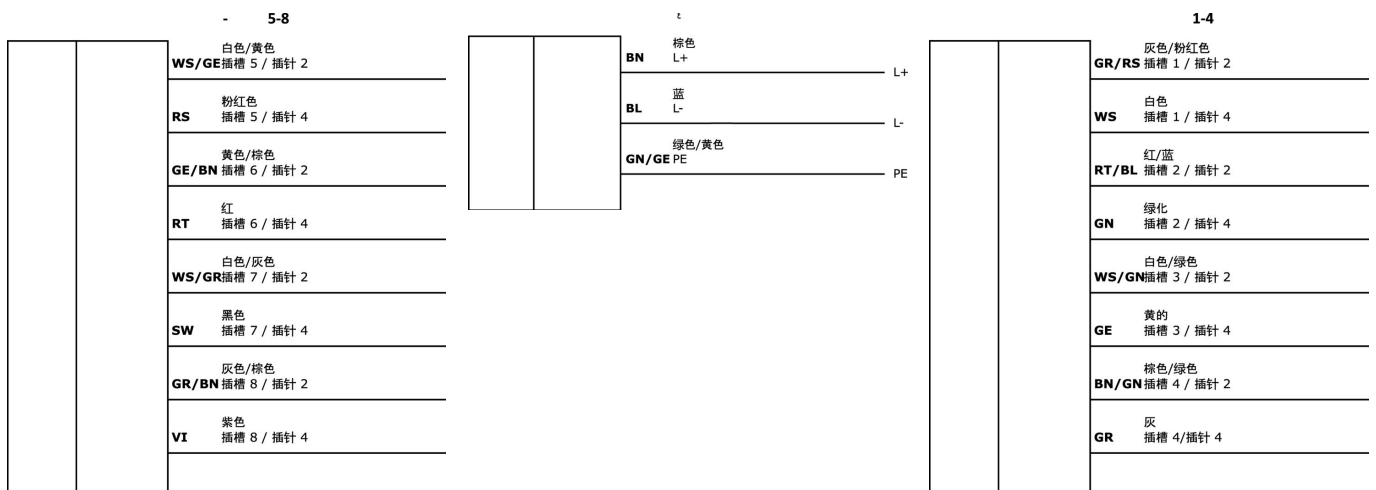
种类

ETIM 8	EC002585 无源传感器/执行器分配器(带电缆)
--------	----------------------------

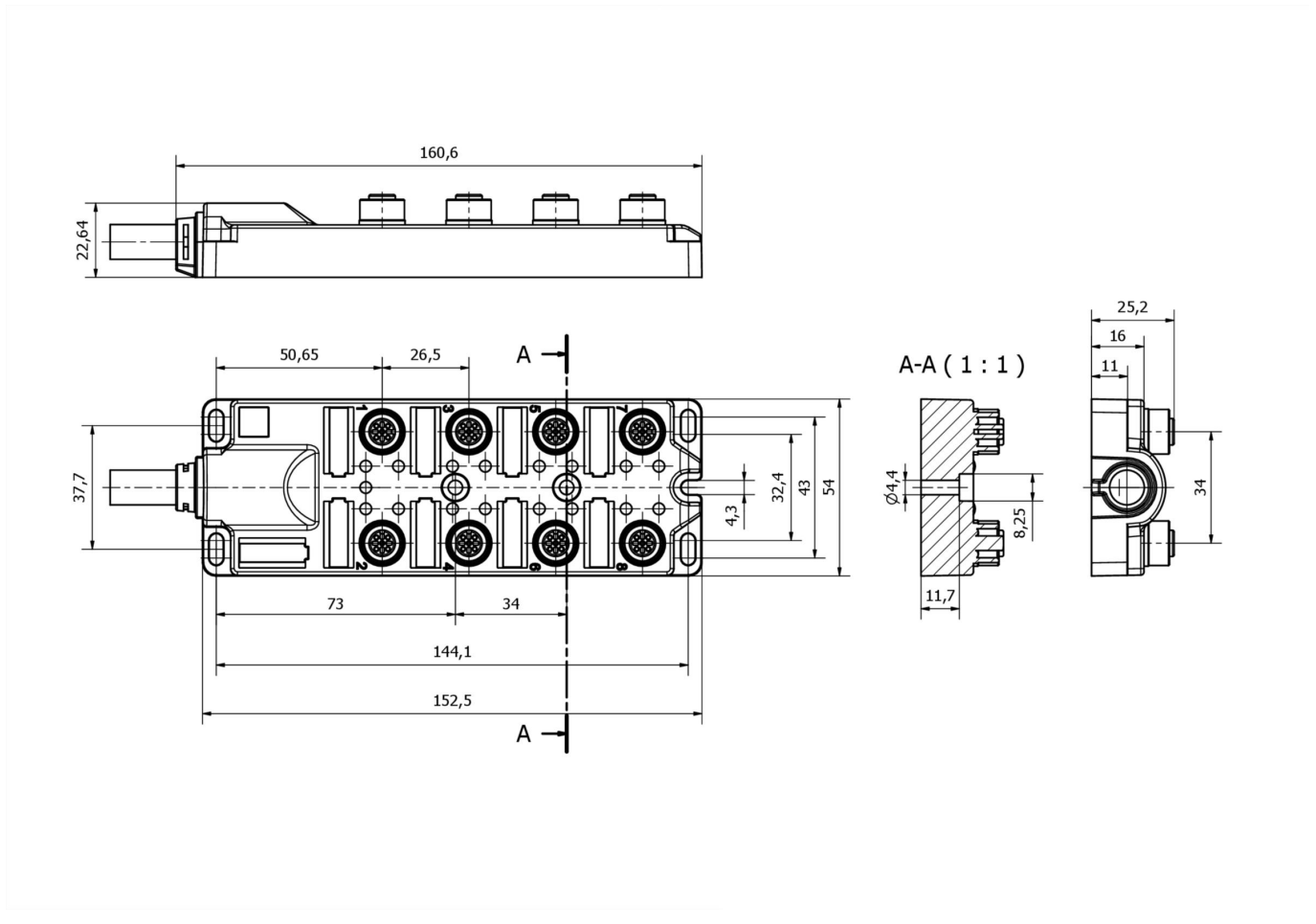
更多

IPF产品组	855个电缆插座/连接器 (分配器、附件、多样化) 。
包装尺寸	450 x 350 x 80 mm
总重量	1650 g
海关税号	85444290
WEEE编号	40951076
符合OzDS标准	是
符合POP要求	是
适应性强	是
符合RoHS标准	是

连接



尺寸图



摘录配件方案

VK000004



螺丝插头, M12x1.5, 塑料, 黑色

AV000135



标签材料, 标签, 2. 6x20x9mm, 塑料。

AY000141



塑料护套, $\varnothing 17$ mm, 内径 10mm, -40-250°C, 玻璃纤维加硅橡胶, 短期抗焊接飞溅 1200°C, 抗拉强度400N, 柔性, 阻燃, 码放良好

您可以在我们的主页上找到更多配件



安装
安装工作只能由合格的电工来完成!



废弃处理
根据第 6 条第 3 款 ElektroG 规定的 WEEE 编号: 40951076

安全警告

! 在初始操作之前, 请确保遵循产品信息中可能提供的所有安全说明。

! 切勿在人的安全取决于其功能的应用中使用这些设备。