

## VK98E199

### Spojovací technika • Rozdělovače

Distributor, 25x124x54mm, 30V, 4x M12 5pólový, Fixační rozdělovač kabelů / připojený základní kabel, IP67, Polyamid PA, S LED zobrazením, Slot pro snímač/ovládač s ochranným vodičem

Včetně Uzavírací šroub



Zapojení senzorů a pohonů je u našich distribučních ostrovů mnohem pohodlnější. Jednotlivé přístroje jsou připojeny k rozvaděči pomocí připojovacího kabelu M8 nebo M12, který je předem smontován na obou stranách. Kumulovaný hlavní kabel výrazně snižuje náklady na pokládku a kabeláž. Displej provozního stavu poskytuje informace o fungování snímačů (provozní napětí, stav spínání). Tím je hledání chyb mnohem jednodušší, protože je k dispozici přímý přehled o provozu připojených periférií.

#### Elektrické vlastnosti

Zobrazení	LED displej
Provedení elektrického připojení A	M12
Provedení elektrického připojení B	volná koncovka vedení
Max. proudová zatížitelnost na zásuvku	2 A
Max. proudová zatížitelnost na E/A signál	12 A
Připojení pólů A	5
Počet slotů	4
Provozní napětí (AC 50 Hz)	30 V
Provozní napětí (DC)	30 V
Slot pro snímač/ovládač s ochranným vodičem	Ano

#### Mechanické vlastnosti

Šířka	54 mm
Výška	25,2 mm
Délka kabelu	10 m
Délka	123,5 mm
ohýbací cykly	≥ 2 miliony cyklů
Druh krytí (IP)	IP67
Torzní cykly	+/-180°/m, ≥ 0,5 milionu cyklů
Materiál krytu	Polyamid PA
Struktura kmenového vedení	8 x 0,34mm <sup>2</sup> + 3 x 1mm <sup>2</sup>
Průměr kmenového vedení	8,2 mm
Provedení kabelového šroubení	bez
Okolní teplota	-30 - 90 °C
Průměr vedení	8,2 mm

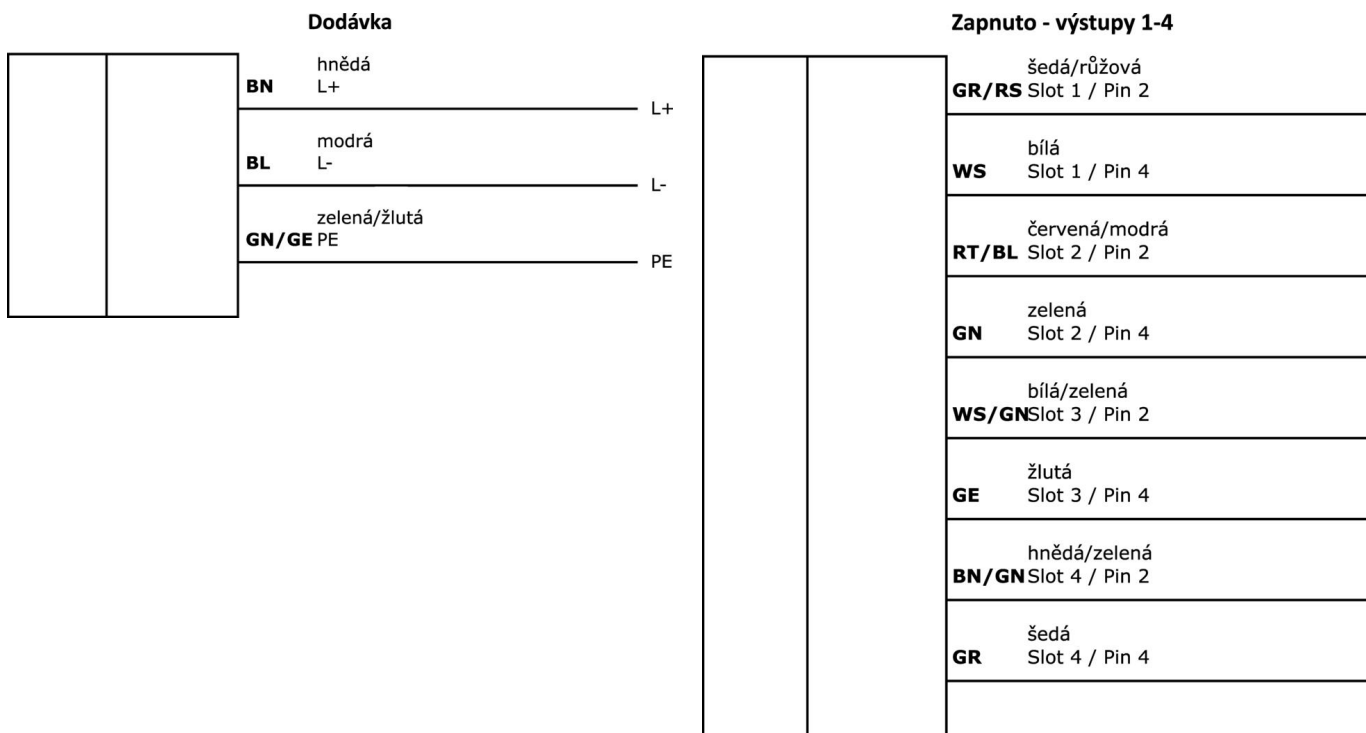
**Klasifikace**

ETIM 8	EC002585 Pasivní rozdělovač senzorů/aktorů (s kabelem)
--------	--

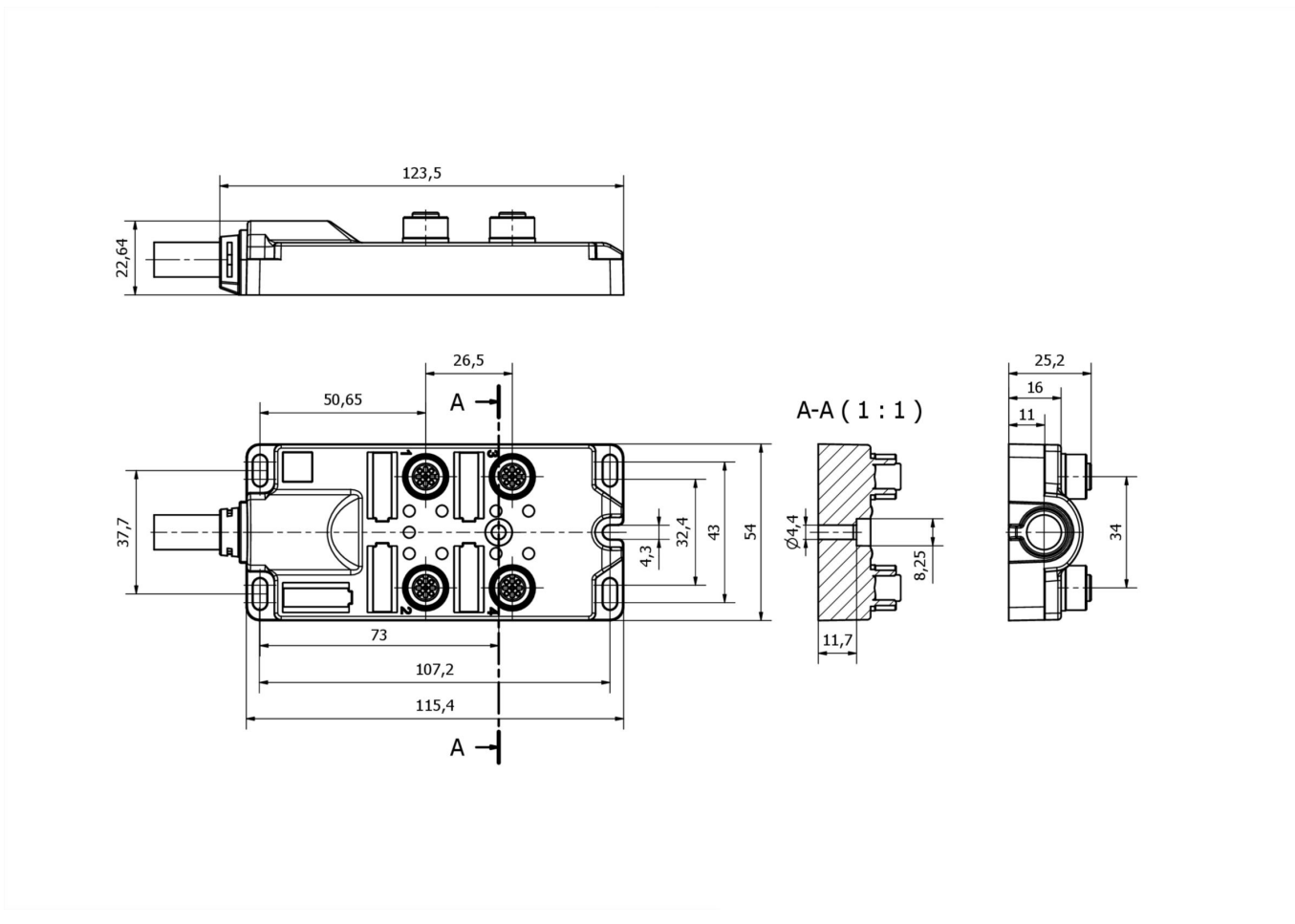
**Další**

Skupina produktů IPF	855 Kabelové zásuvky / konektory (rozvaděč, příslušenství, různé)
Rozměry balení	450 x 350 x 58 mm
Hrubá váha	1185 g
Číslo zboží	85444290
WEEE číslo	40951076
V souladu s ODS	Ano
V souladu s POP	Ano
V souladu s REACH	Ano
V souladu s RoHS	Ano

**Přípojka**



**Rozměrový výkres**



**Výňatek z programu příslušenství**

**AY000141**



Plastová ochranná hadice, Ø17mm, Vnitřní průměr 10mm, - 40-250°C, Skleněné vlákno se silikonovým kaučukem, Krátkodobá odolnost vůči odstříkům při sváření 1200°C, Pevnost v tahu 400N, flexibilní, Zpomalující hoření, Metrové zboží

**VK000004**



Šroubovací krytka, M12x1,5, plast, černá

**AV000135**



Označovací materiál, tabulka poznávací značky, 2,6x20x9mm, Plast,

Další příslušenství najdete na našich domovských stránkách



**Montáž**

Montáž / instalaci smí provádět pouze kvalifikovaný elektrikář!



**Likvidace**

Číslo WEEE podle § 6 odst. 3 ElektroG: 40951076

**Bezpečnostní pokyny**

**/** Před uvedením do provozu prosím zkontrolujte, zda byly dodrženy veškeré bezpečnostní pokyny, které jsou případně uvedené v dokumentaci výrobku.

**/** Nikdy nepoužívejte tato zařízení v aplikacích, kde bezpečnost osob závisí na jejich funkčnosti.