

## VK98E199

### Sistema de conexión • Distribuidor

distribuidor, 25x124x54mm, 30v, 4x m12 5polos, distribuidor de cable fijo/cable principal conectado, ip67, poliamida pa, con indicador led, ranura para actuador/sensor con conductor de protección

Inclusive Tornillo de cierre



El cableado de sensores y actuadores resulta mucho más cómodo con nuestros islotos de distribución. Cada uno de los equipos está conectado con el distribuidor a ambos lados mediante un cable de conexiones preconfeccionado M8 o M12. Gracias al cable principal total se reducen notablemente los trabajos de tendido y cableado. El indicador del estado operativo informa sobre el funcionamiento de los sensores (tensión de servicio, estado de conmutación). Así se configura una búsqueda de errores mucho más sencilla, ya que se muestra directamente una sinopsis sobre el modo de trabajo de los periféricos conectados.

#### Datos eléctricos

Pantalla	pantalla LED
Versión de la conexión eléctrica A	M12
Versión de la conexión eléctrica B	Extremo del cable libre
Máx. corriente admisible por base de conexión	2 A
Máx. corriente admisible por señal E/S	12 A
Número de polos de la conexión A	5
Cantidad de ranuras	4
Tensión de servicio (CA 50Hz)	30 V
Tensión de servicio (CC)	30 V
Ranura para actuador/sensor con conductor de protección	Sí

#### Datos mecánicos

Ancho	54 mm
Altura	25,2 mm
Longitud de cable	10 m
Longitud	123,5 mm
ciclos de flexión	≥2 millones de ciclos
Grado de protección (IP)	IP67
Ciclos de torsión	+/-180°/m, ≥ 0,5 millones de ciclos
Material de la carcasa	Poliamida PA
Estructura del cable principal	8 x 0,34mm <sup>2</sup> + 3 x 1mm <sup>2</sup>
Diámetro del cable principal	8,2 mm
Versión del prensacables	sin
Temperatura ambiente	-30 - 90 °C
Diámetro de cable	8,2 mm

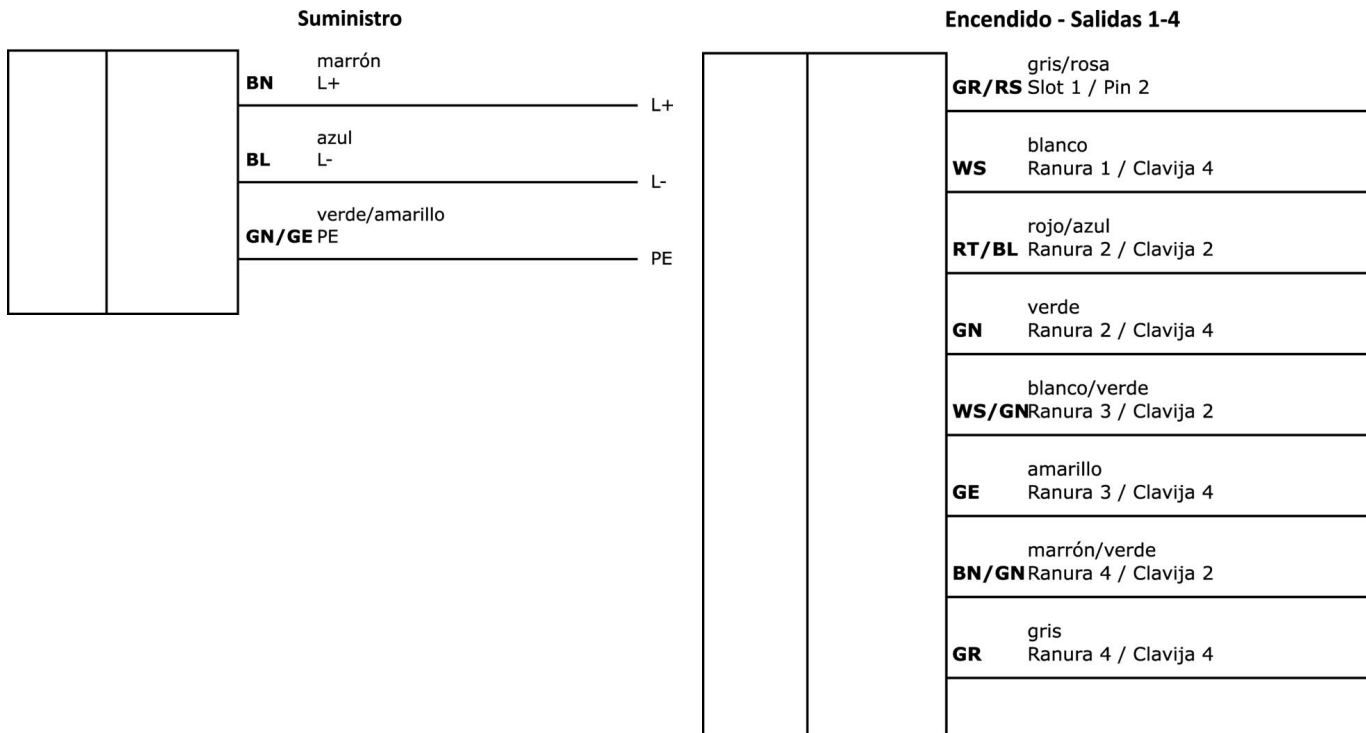
**Clasificación**

ETIM 8	EC002585 Distribuidor de sensores/actuadores pasivos (con cable)
--------	--

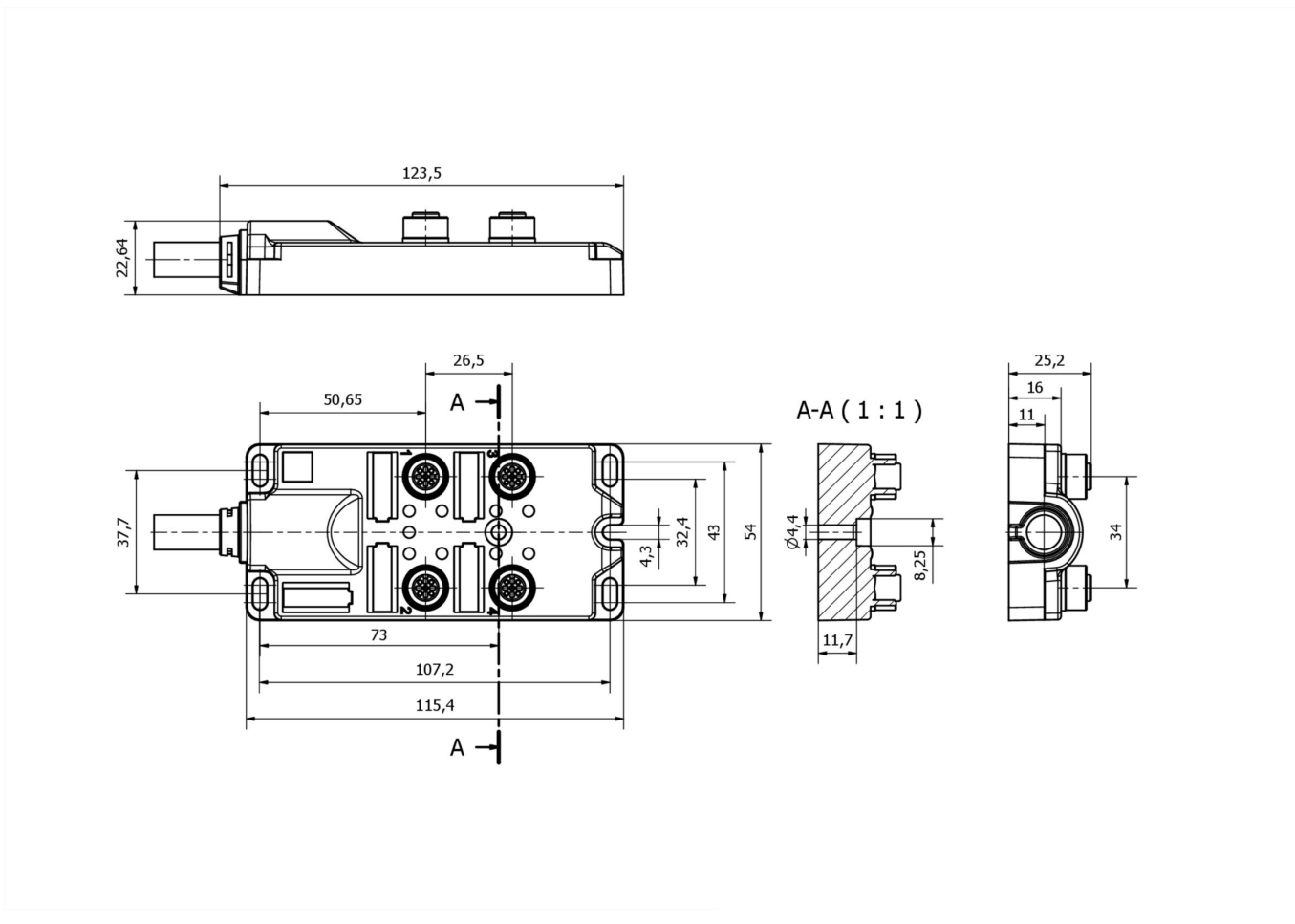
**Más**

Grupo de productos ipf	855 Tomas/con. de cable (distrib.,acces.,diversos)
dimensiones de embalaje	450 x 350 x 58 mm
Peso bruto	1185 g
Código arancelario	85444290
WEEE número	40951076
Conforme con OzDS	Sí
Conforme con POP	Sí
Conforme a REACH	Sí
Conforme a RoHS	Sí

**Conexión**



**Dibujo acotado**



**Extracto del programa de accesorios**

**AY000141**



tubo de protección de plástico,  $\varnothing$ 17mm, diámetro interno 10mm, -40-250°C, fibra óptica con caucho de silicona, resistencia breve contra salpicaduras de soldadura 1200°C, resistencia a la tracción 400n, flexible, antiinflamante, a metros

**VK000004**



tornillo de cierre, M12x1,5, plástico, negro

**AV000135**



material de identificación, placa, 2,6x20x9mm, plástico,

Encontrará más accesorios en nuestra página web



**Montaje**

El montaje/la instalación solo debe ser llevado a cabo por electricistas cualificados.



**Eliminación de residuos**

Número WEEE según § 6 párrafo 3 ElektroG: 40951076

**Indicaciones de seguridad**

! Antes de la puesta en marcha, asegúrese de que se han respetado todas las indicaciones de seguridad indicadas en la documentación del producto.

! El uso de estos productos está prohibido si tienen un efecto directo en la seguridad de las personas.