

VK98E199

Tecnologia di connessione • Distributore

Distributore, 25x124x54mm, 30V, 4x M12 5-pin, distributore a cavo fisso / cavo dorsale collegato, IP67, poliammide PA, LED, slot per sensore/attuatore con conduttore di terra di protezione

Incluso Tappo a vite



Il cablaggio di sensori e attuatori è molto più semplice con le nostre isole di distribuzione. I singoli dispositivi sono collegati al distributore tramite un cavo di collegamento preassemblato in M8 o M12 ad entrambe le estremità. Il cavo master collettivo riduce notevolmente la quantità di posa e di cablaggio necessari. Il display di stato operativo fornisce informazioni sul funzionamento dei sensori (tensione di esercizio, stato di commutazione). In questo modo, la risoluzione dei problemi è molto più semplice, in quanto è possibile avere una visione diretta del funzionamento delle periferiche collegate.

Proprietà elettriche

Display	Display a LED
Versione di collegamento elettrico A	M12
Collegamento elettrico versione B	Estremità libera del cavo
Max. Capacità di trasporto di corrente per presa di collegamento	2 A
Max. Capacità di trasporto della corrente per segnale di I/O	12 A
Numero di poli di collegamento A	5
Numero di slot	4
Tensione di esercizio (CA 50Hz)	30 V
Tensione di esercizio (CC)	30 V
Slot per sensore/attuatore con conduttore di terra di protezione	Sì

Proprietà meccaniche

Larghezza	54 mm
Altezza	25,2 mm
Lunghezza del cavo	10 m
Lunghezza	123,5 mm
Cicli di piegatura	≥2 milioni di cicli
Classe di protezione (IP)	IP67
Cicli di torsione	+/-180°/m, ≥ 0,5 milioni di cicli
Materiale dell'alloggiamento	Poliammide PA
Struttura della linea principale	8 x 0,34 mm ² + 3 x 1 mm ²
Diametro del tronco	8,2 mm
Progettazione del pressacavo	senza
Temperatura ambiente	-30 - 90 °C
Diametro del cavo	8,2 mm

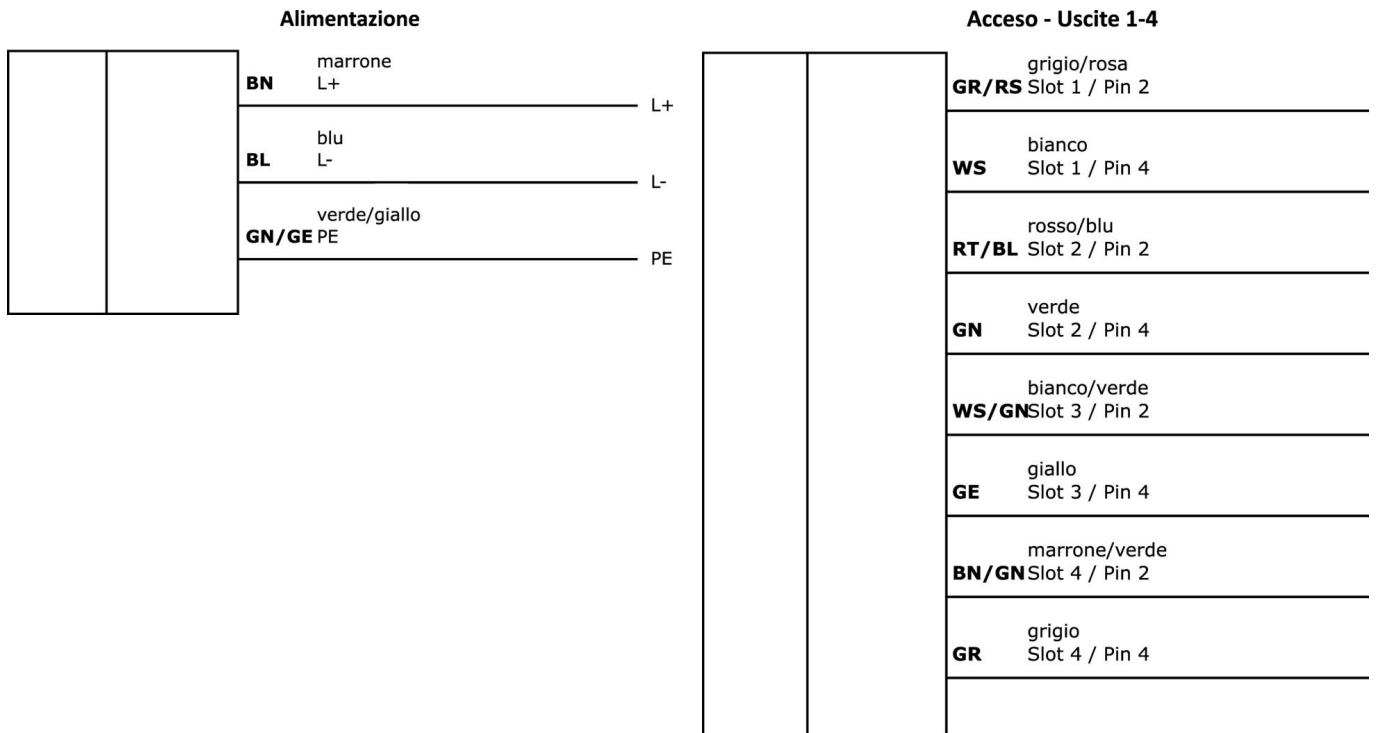
Classificazione

ETIM 8	EC002585 Distributore passivo di sensori/attuatori (con cavo)
--------	---

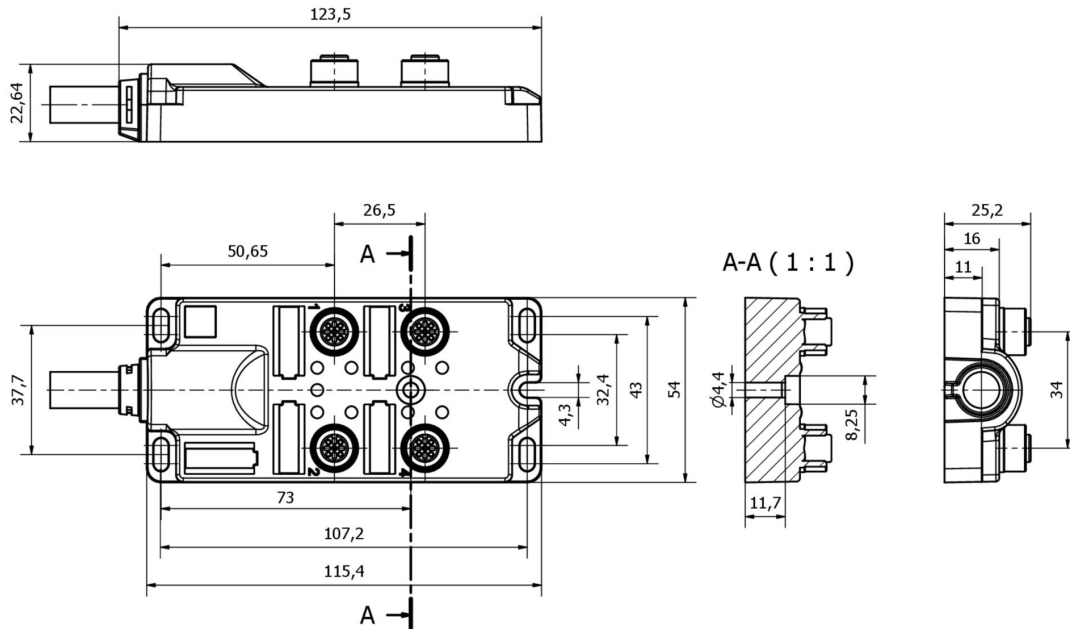
Ulteriori informazioni

Gruppo di prodotti IPF	855 Prese/spine per cavi (distributori, accessori, vari)
Dimensioni dell'imballaggio	450 x 350 x 58 mm
Peso lordo	1185 g
Numero di tariffa doganale	85444290
Numero WEEE	40951076
Compatibile con OzDS	Sì
Compatibile con POP	Sì
Conforme a REACH	Sì
Conforme alla direttiva RoHS	Sì

Schema di collegamento



Disegno quotato



Estratto del programma di accessori

AY000141



Guaina protettiva in plastica, $\varnothing 17$ mm, diametro interno 10mm, -40-250°C, fibra di vetro con gomma siliconica, resistenza a breve termine agli schizzi di saldatura 1200°C, resistenza alla trazione 400N, flessibile, ignifuga, vendita al metro

VK000004



Tappo a vite, M12x1, plastica, nero

AV000135



Materiale di etichettatura, piastra per etichette, 2,6x20x9mm, plastica, 10 piastre per etichette, 2 tappi a vite

Ulteriori accessori sono disponibili sulla nostra homepage



Installazione

L'installazione deve essere eseguita esclusivamente da un elettricista qualificato!



Smaltimento dei rifiuti

Numero RAEE secondo § 6 par. 3 ElektroG: 40951076

Istruzioni di sicurezza

! Prima della messa in funzione, accertarsi che siano state rispettate tutte le indicazioni di sicurezza contenute nella documentazione del prodotto.

! L'uso di questi prodotti è vietato se ha un impatto diretto sulla sicurezza personale.