

## VK98E199

### Tecnologia de ligação • Terminais de distribuição

distribuidor, 25x124x54mm, 30V, 4x M12 5pin, Distribuidor de cabo fixo / linha de tronco ligada, IP67, Poliamida PA, Com ecrã LED, Ranhura para sensor/actuador com condutor de ligação à terra do equipamento

incluindo Tampão de rosca



A cablagem dos sensores e dos actores é consideravelmente mais confortável com a nossa caixa de distribuição de sensores. Os dispositivos individuais são ligados ao distribuidor através de um cabo M8 ou M12 pré-montado em ambos os lados. Através da linha de tronco, o esforço de colocação e cablagem dos cabos pode ser reduzido significativamente. O ecrã do modo de funcionamento fornece informações sobre o modo de funcionamento dos sensores (tensão de funcionamento, estado de comutação). Assim, a resolução de problemas é mais simples, uma vez que é dada directamente uma visão geral sobre o funcionamento dos periféricos ligados.

#### Características eléctricas

Ecrã	Ecrã LED
Ligação eléctrica versão A	M12
Ligação eléctrica versão B	extremidade do cabo nu
Máx. Capacidade de transporte de corrente por tomada de ligação	2 A
Máx. Capacidade de transporte de corrente por sinal de E/S	12 A
Número de pólos de ligação A	5
Número de ranhuras	4
Tensão de funcionamento (AC 50Hz)	30 V
Tensão de funcionamento (DC)	30 V
Ranhura do sensor/actuador com terra de protecção	Sim

#### Características mecânicas

Largo	54 mm
Altura	25,2 mm
Comprimento do cabo	10 m
Comprimento	123,5 mm
Ciclos de flexão	≥2 milhões de ciclos
Classe de protecção (IP)	IP67
Ciclos de torção	+/-180°/m, ≥ 0,5 milhões de ciclos
Material do invólucro	Poliamida PA
Estrutura da linha de base	8 x 0,34 mm <sup>2</sup> + 3 x 1 mm <sup>2</sup>
Diâmetro da linha de tronco	8,2 mm
Concepção do bucim	sem
Temperatura ambiente	-30 - 90 °C
Diâmetro do cabo	8,2 mm

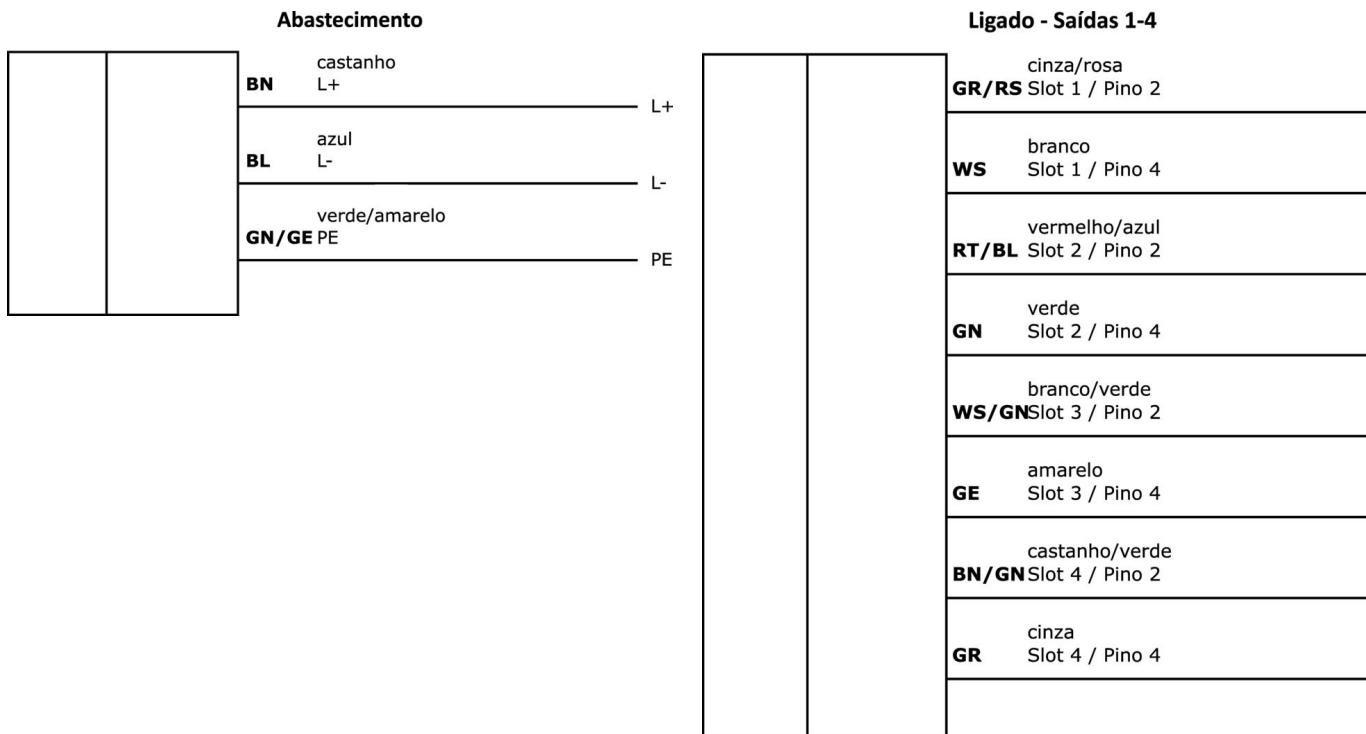
**Classificação**

ETIM 8	EC002585 Distribuidor de sensor/actuador passivo (com cabo)
--------	---

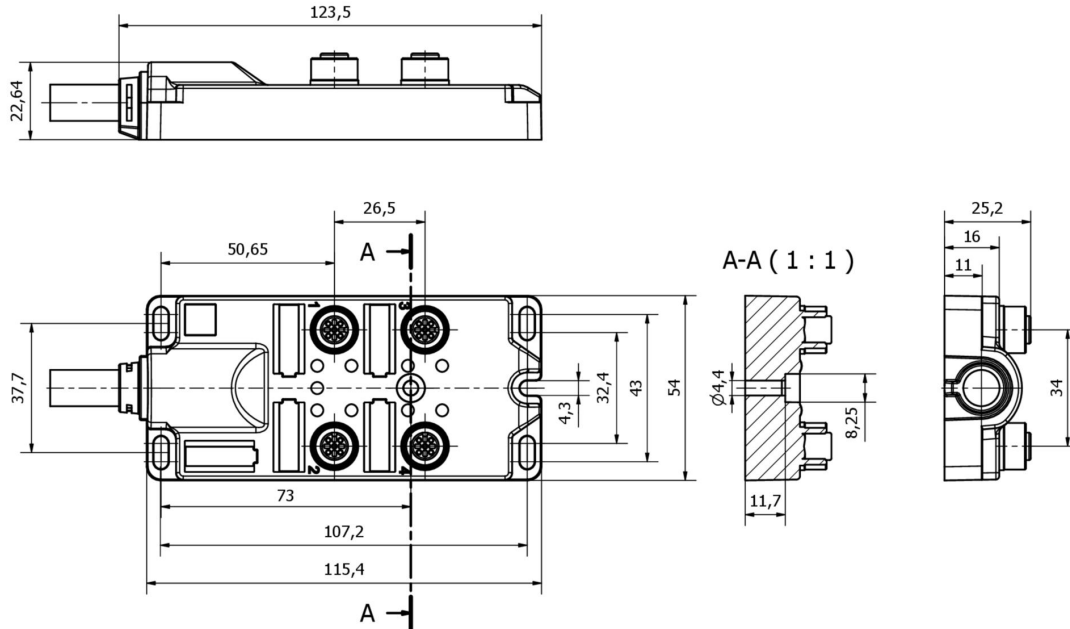
**Mais**

Grupo de produtos IPF	855 tomadas de cabos/conectores (distribuidor, acessórios, diversos)
dimensões da embalagem	450 x 350 x 58 mm
Peso bruto	1185 g
Número da pauta aduaneira	85444290
Número WEEE	40951076
Conformidade com OzDS	Sim
Compatível com POP	Sim
Em conformidade com o REACH	Sim
Conformidade com RoHS	Sim

**Ligação**



**Desenho dimensional**



**Programa de acessórios de extracção**

**AY000141**



Bainha de plástico, Ø17mm, Diâmetro interior 10mm, -40-250°C, Fibra de vidro com borracha de silicone, Resistência a curto prazo a salpicos de soldadura 1200°C, Resistência à tracção 400N, Flexível, Retardador de chama, Bom para o quintal

**VK000004**



Tampão de parafuso, M12x1,5, plástico, preto

**AV000135**



Material de etiquetagem, Etiqueta, 2,6x20x9mm, Plástico,

Pode encontrar mais acessórios na nossa página inicial



**Instalação**

A montagem / instalação só pode ser efectuada por um electricista qualificado!



**Eliminação**

Número WEEE de acordo com § 6 para. 3 ElektroG: 40951076

**Avisos de segurança**

! Antes da primeira utilização, certifique-se de que segue todas as instruções de segurança que possam ser fornecidas nas informações sobre o produto.

! Nunca utilize estes dispositivos em aplicações em que a segurança de uma pessoa dependa da sua funcionalidade.