

## VK98E199

### 连接技术 • 配电终端

分配器, 25x124x54mm, 30V, 4x M12 5针, 固定电缆分配器/连接干线, IP67, 聚酰胺 PA, 带LED显示, 传感器/执行器插槽带设备接地导体

包括 螺丝插头



有了我们的传感器配电箱, 传感器和演员的布线就变得更加方便。各个设备通过两边预装的M8或M12电缆与配电箱相连。通过主干线, 可以大大减少电缆的铺设和布线的工作量。工作模式显示提供了有关传感器工作模式的信息 ( 工作电压, 开关状态 )。因此, 故障排除更简单, 因为直接给出了关于所连接的外围设备的功能的概述。

#### 电气特性

显示	LED显示屏
A型电气连接的类型	M12
B型电气连接的类型	自由导体端
每个插座的最大安培量	2 A
每个I/O信号的最大安培量	12 A
A连接的引脚数	5
槽位数量	4
工作电压 ( AC 50Hz )	30 V
工作电压 ( DC )	30 V
带有设备接地导体的传感器/执行器插槽	是

#### 机械特征

宽度	54 mm
高度	25.2 mm
电缆长度	10 m
长度	123.5 mm
弯曲周期	≥200万次
保护程度 ( IP )	IP67
扭转周期	+/-180°/m, ≥ 0.5百万次循环
外壳材料	聚酰胺PA
主干线的结构	8 x 0.34mm <sup>2</sup> + 3 x 1mm <sup>2</sup>
主干线的直径	8.2 mm
电缆接头的类型	没有
环境温度	-30 - 90 °C
线路直径	8.2 mm

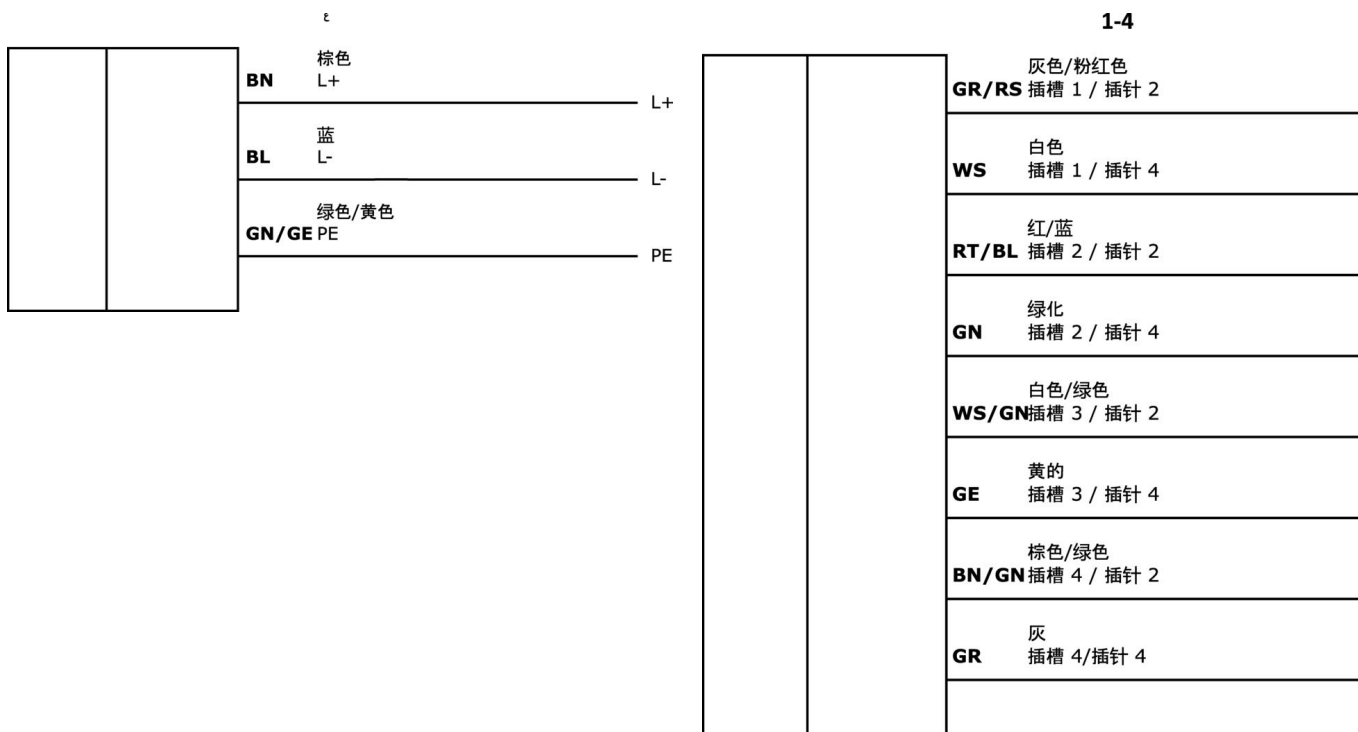
#### 种类

ETIM 8	EC002585 无源传感器/执行器分配器(带电缆)
--------	----------------------------

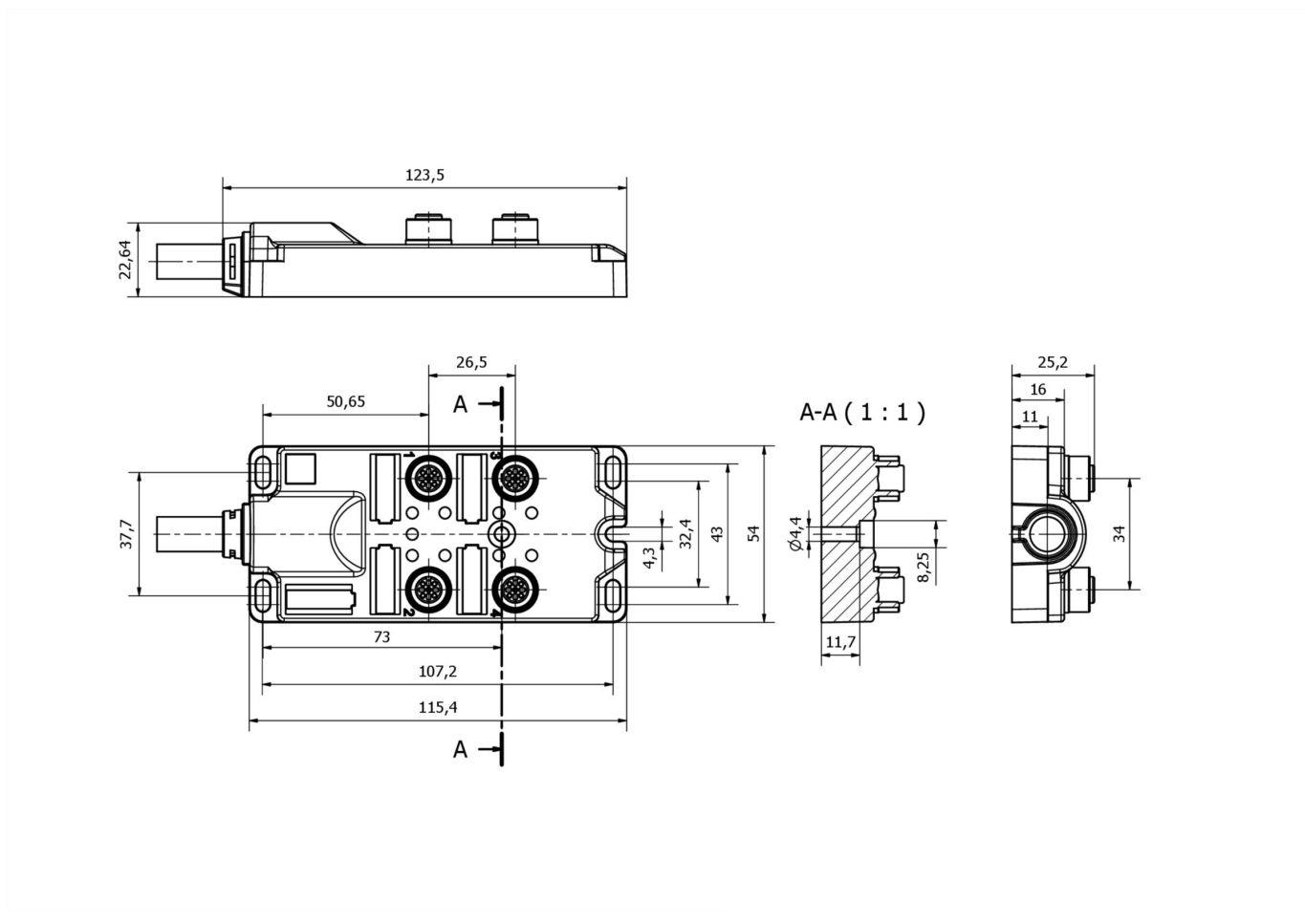
更多

IPF产品组	855个电缆插座/连接器 ( 分配器、附件、多样化 )。
包装尺寸	450 x 350 x 58 mm
总重量	1185 g
海关税号	85444290
WEEE编号	40951076
符合OzDS标准	是
符合POP要求	是
适应性强	是
符合RoHS标准	是

连接



尺寸图



摘录配件方案

**AY000141**



塑料护套,  $\varnothing 17\text{mm}$ , 内径  
10mm,  $-40\text{--}250^\circ\text{C}$ , 玻璃纤维加  
硅橡胶, 短期抗焊接飞溅  
 $1200^\circ\text{C}$ , 抗拉强度400N, 柔性,  
阻燃, 码放良好

**VK000004**



螺丝插头, M12x1.5, 塑料, 黑  
色

**AV000135**



标签材料, 标签, 2.  
6x20x9mm, 塑料。

您可以在我们的主页上找到更多配件



**安装**  
安装工作只能由合格的电工来完成!



**废弃处理**  
根据第 6 条第 3 款 ElektroG 规定的 WEEE  
编号: 40951076

安全警告

! 在初始操作之前, 请确保遵循产品信息中可能提供的所有安全说明。

! 切勿在人的安全取决于其功能的应用中使用这些设备。