

## VKA00071

### Technique de raccordement • Prises / fiches de câble confectionnées d'un côté

Câble de raccordement, 10m, prise M8 3 pôles coudée, extrémité de câble libre, 3x0, 34mm<sup>2</sup>, PUR (polyuréthane), Ø4,3mm, 250V, -30-90°C, IP67, résistant aux chaînes porte-câbles et à la torsion, huiles et lubrifiants de refroidissement, domaine de soudage, sans silicone



Les prises de câble ipf servent principalement à établir le raccordement électrique des capteurs. Leurs propriétés se caractérisent par une exécution robuste, dans les indices de protection les plus élevés (IP67 | IP68 | IP69K) et, sur demande, avec un blindage à 360°. Avec leurs caractéristiques : compatibles avec les bus, les chaînes porte-câbles et les robots, résistants aux huiles, aux produits chimiques, aux étincelles de soudage, leur résistance aux détergents ou au nettoyage à haute pression et au jet de vapeur, la plage de température étendue jusqu'à +230°C, la technique de raccordement rapide ou les caractéristiques particulières de transmission des données, les prises de câble répondent à toutes les exigences de la technique d'automatisation.

#### Caractéristiques électriques

|  |                          |
|--|--------------------------|
| Type de contact à fiche Raccordement A | Female (prise femelle)   |
| Version raccordement électrique A      | M8                       |
| Version raccordement électrique B      | extrémité de ligne libre |
| Nombre de pôles Raccordement A         | 3                        |
| Courant admissible                     | 4 A                      |
| Tension de fonctionnement (AC 50Hz)    | 60 V                     |
| Tension de fonctionnement (DC)         | 60 V                     |
| Codage Connexion A                     | A                        |

**Propriétés mécaniques**

|   |  |
|---|--|
| Nombre de fils  | 3  |
| Structure des conducteurs                             | 42 x 0,1mm   |
| Section de conducteur                                 | 0,34 mm <sup>2</sup> de surface  |
| Longueur du câble                                     | 10 m   |
| Entrée de câble Connecteur A                          | coudé  |
| Couple de serrage maximal Raccord A                   | 0,6 Nm   |
| Cycles de pliage                                      | 5 millions de cycles   |
| Indice de protection (IP)                             | IP67   |
| Cycles de torsion                                     | +/-360°/m, ≥ 2 millions de cycles  |
| Matériau de la gaine de câble                         | Kunststoff (PUR)   |
| Température extérieure admissible du câble, pose fixe | -30 - 90 °C  |
| Matériau du raccord                                   | Laiton   |
| Diamètre de la ligne                                  | 4,3 mm   |
| Propriétés des matériaux                              | Halogenfrei   Hydrolysefest   LABS-frei   Ozonbeständig   Silikonfrei   UV-Beständig |
| Résistances environnementales                         | Öle   Kühlschmiermittel  |

**Autres caractéristiques**

|                       |  |
|-----------------------|--|
| Résistant aux flammes | selon EN 60332-2-2                     |
| Applications          | Schleppkettentauglich   Schweißbereich |

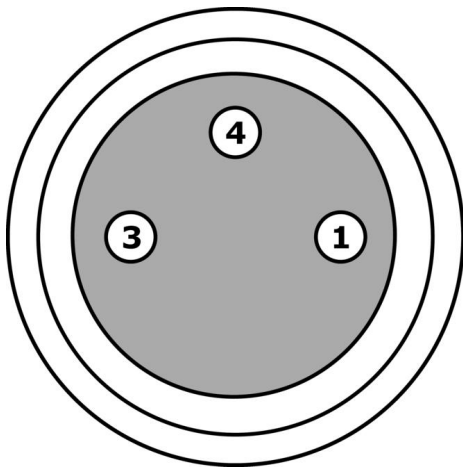
**Classification**

|        |  |
|--------|--|
| ETIM 8 | EC001855 Câble confectionné capteur-actionneur |
|--------|--|

**Autre**

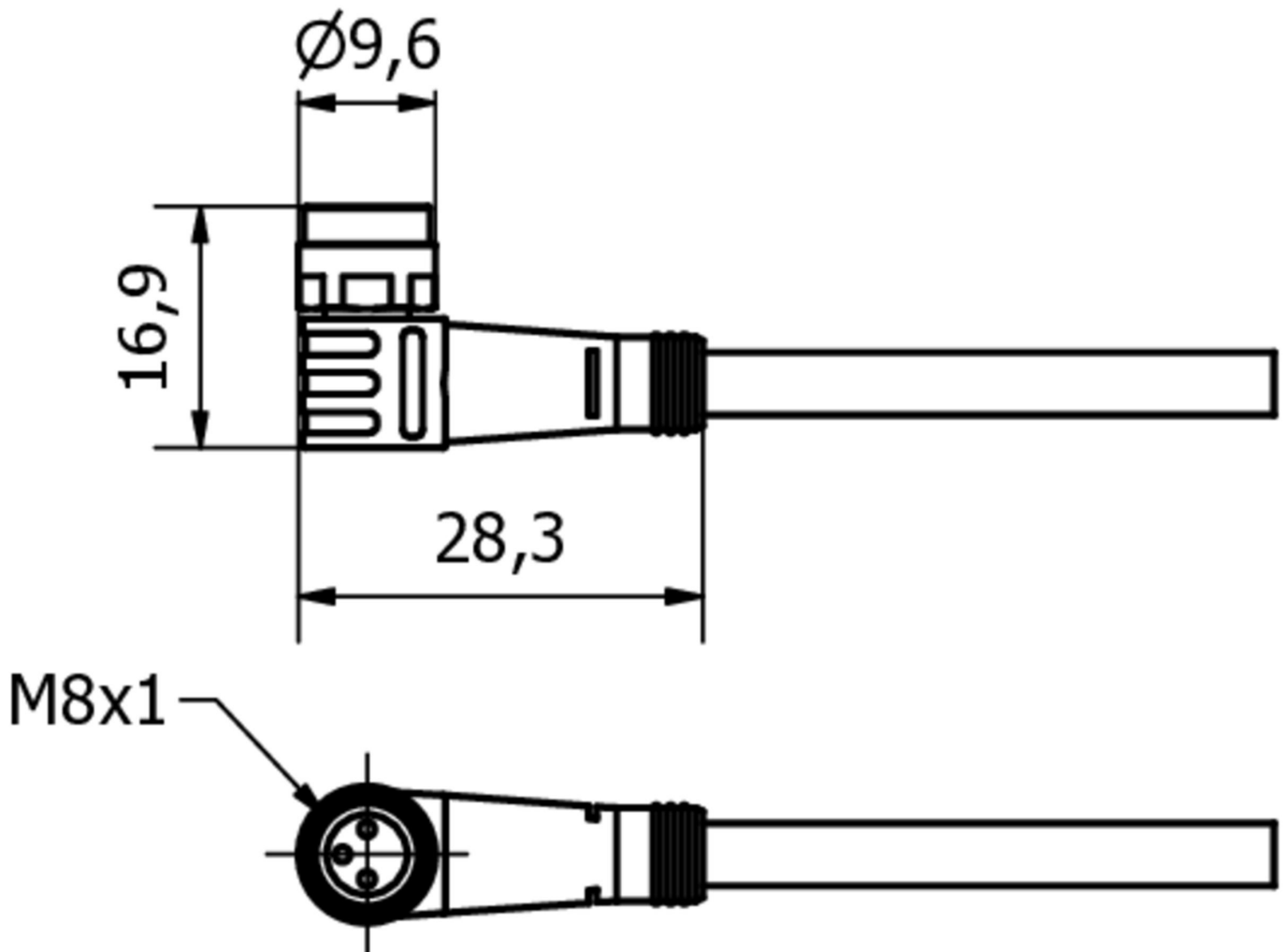
|                              |  |
|------------------------------|--|
| Groupe de produits IPF       | 850 prises/fiches de câble (confectionnées d'un seul côté) |
| Dimensions de l'emballage    | 190 x 190 x 25 mm  |
| Poids brut                   | 250 g  |
| Numéro de tarif douanier     | 85444290   |
| Numéro WEEE                  | 40951076   |
| Conforme à la norme OzDS     | Oui  |
| Conforme au POP              | Oui  |
| Conforme à REACH             | Oui  |
| Conforme à la directive RoHS | Oui  |

Schéma de connexion



- 1** marron
- 3** bleu
- 4** noir

Schéma d'encombrement



**Extrait de la gamme d'accessoires**

**AY000141**



Gaine de protection en plastique, Ø17mm, diamètre intérieur 10mm, -40-250°C, fibre de verre avec caoutchouc silicone, résistance à court terme aux projections de soudure 1200°C, résistance à la traction 400N, flexible, ignifugée, au mètre

**AV98F001**



**AV98F002**



Outil, douille pour clé dynamométrique, SW13

**AV000116**



Matériel d'identification, douille d'identification, longueur 30mm, diamètre de câble 3,7-6,2mm, plastique, transparent

**AV000130**



Outil, pince à dénuder, 28x166x102mm, plage de dénudage diamètre 4,4-7mm, plastique

**AV000132**



Outil, pince à dénuder, 28x166x102mm, plage de dénudage diamètre 3,2-4,4mm, plastique

**AV000140**



Outil, clé dynamométrique, modèle tournevis, six pans creux 4mm, avec échelle graduée, résolution 0,05Nm

**Vous trouverez d'autres accessoires sur notre site Internet**



**Montage**

Le montage / l'installation ne doit être effectué que par un électricien spécialisé !



**Élimination**

Numéro WEEE selon § 6 alinéa 3 ElektroG : 40951076

**Consignes de sécurité**

**/** Avant la mise en service, veuillez vous assurer que toutes les consignes de sécurité figurant éventuellement dans la documentation du produit ont été respectées.

**/** En cas d'impact direct sur la sécurité des personnes, l'utilisation de ces produits est interdite.