

VKA00071

Tecnologia de ligação • Tomadas de cabos/conectores pré-montados de um lado

Cabo de ligação, 10m, casquilho M8 de 3 pinos em ângulo, extremidade do cabo livre, 3x0,34mm², PUR (poliuretano), Ø4,3mm, 250V, -30-90°C, IP67, resistente à corrente de arrasto e à torção, óleos e lubrificantes de arrefecimento, zona de soldadura, sem silicone



As tomadas de cabo ipf são principalmente utilizadas para estabelecer a ligação eléctrica dos sensores. As suas propriedades são caracterizadas pelo seu design robusto, nas classes de protecção mais elevadas (IP67 | IP68 | IP69K) e com blindagem de 360° a pedido. Com as seguintes características: compatíveis com bus, adequadas para correntes de arrasto e robôs, resistentes a óleo e produtos químicos, resistentes a faíscas de soldadura, resistentes a agentes de limpeza ou limpeza a jato de vapor e alta pressão, a gama de temperaturas alargada até +230°C, tecnologia de ligação rápida ou propriedades especiais de transmissão de dados, as tomadas de cabo cumprem todos os requisitos da tecnologia de automação.

Características eléctricas

Tipo de contacto da ficha Ligação A	Feminino
Ligação eléctrica versão A	M8
Ligação eléctrica versão B	extremidade do cabo nu
Número de pólos de ligação A	3
Capacidade de carga actual	4 A
Tensão de funcionamento (AC 50Hz)	60 V
Tensão de funcionamento (DC)	60 V
Ligação de codificação A	A

Características mecânicas

Número do fio	3
Estrutura de base	42 x 0,1 mm
Secção transversal do condutor	0,34 mm ²
Comprimento do cabo	10 m
Ligação de alimentação do cabo A	angular
Binário de aperto máximo da ligação A	0,6 Nm
Ciclos de flexão	5 milhões de ciclos
Classe de protecção (IP)	IP67
Ciclos de torção	+/-360°/m, ≥ 2 milhões de ciclos
Material da bainha do cabo	Plástico (PUR)
Temperatura exterior admissível do cabo, instalação fixa	-30 - 90 °C
Material da união roscada	Latão
Diâmetro do cabo	4,3 mm
ardTEME_Werkstoffeigenschaften	Sem halogéneos Resistente à hidrólise Sem LABS Resistente ao ozono Sem silicone Resistente aos raios UV
ardTEME_Umgebungsbestaendigkeiten	Óleos Lubrificantes de arrefecimento

Outras características

Retardador de chama	de acordo com a norma EN 60332-2-2
ardTE00_Anwendungen	Adequado para correntes de arrasto Área de soldadura

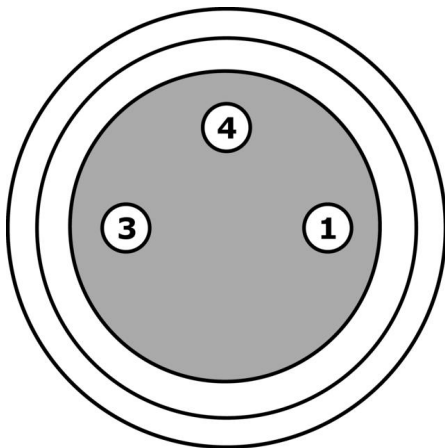
Classificação

ETIM 8	EC001855 Cabo sensor-actuador montado
--------	---------------------------------------

Mais

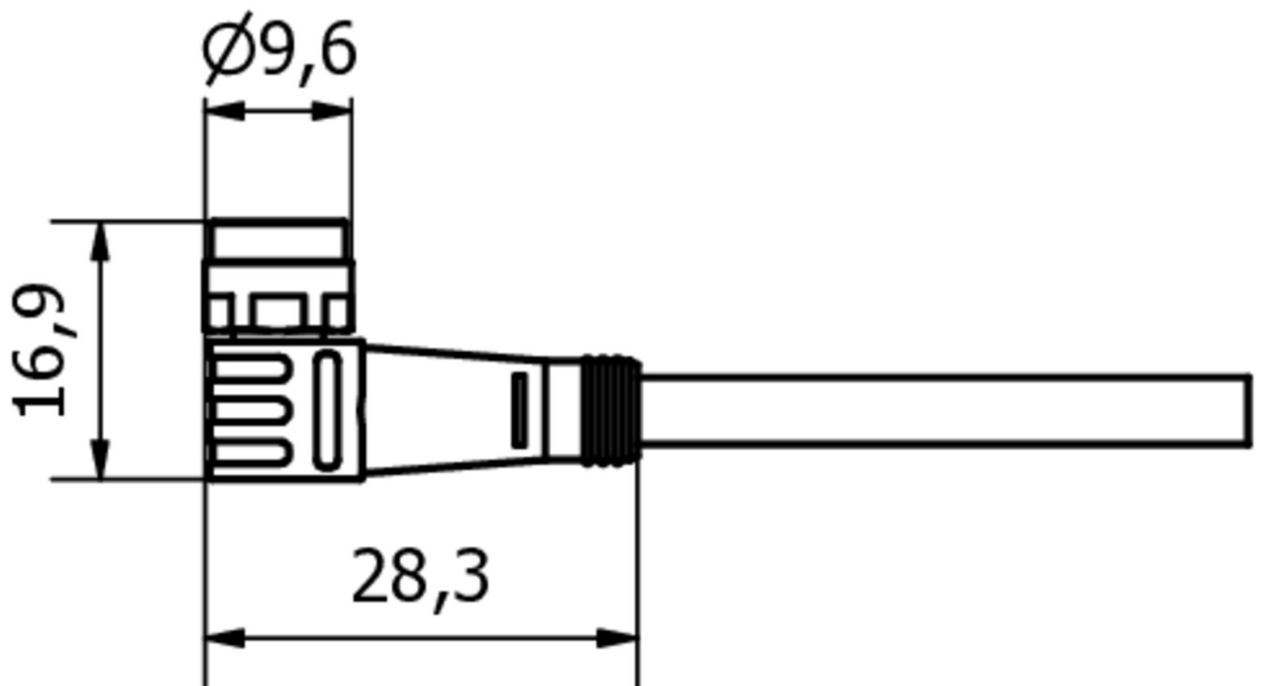
Grupo de produtos IPF	850 tomadas / conectores de cabos (um lado já preparado)
dimensões da embalagem	190 x 190 x 25 mm
Peso bruto	250 g
Número da pauta aduaneira	85444290
Número WEEE	40951076
Conformidade com OzDS	Sim
Compatível com POP	Sim
Em conformidade com o REACH	Sim
Conformidade com RoHS	Sim

Ligação

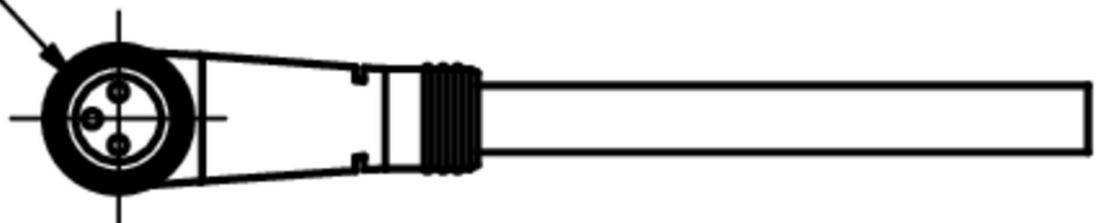


- 1** castanho
- 3** azul
- 4** preto

Desenho dimensional



M8x1



Programa de acessórios de extracção

AY000141



Bainha de plástico, Ø17mm, Diâmetro interior 10mm, -40-250°C, Fibra de vidro com borracha de silicone, Resistência a curto prazo a salpicos de soldadura 1200°C, Resistência à tracção 400N, Flexível, Retardador de chama, Bom para o quintal

AV98F001



AV98F002



Ferramenta, chave de caixa para chave dinamométrica, SW13

AV000116



Material de etiquetagem, manga de etiqueta, 30 mm de comprimento, diâmetro do cabo 3,7-6,2 mm, Plástico, Transparente

AV000130



Ferramenta, Decapador de arame, 28x166x102mm, Diâmetro de esfolamento 4,4-7mm, Plástico

AV000132



Ferramenta, Decapador de fios, 28x166x102mm, Diâmetro de esfolamento 3,2-4,4mm, Plástico

AV000140



Ferramenta, chave dinamométrica, modelo de chave de fendas, sextavado interior 4mm, com escala, resolução 0,05Nm

Pode encontrar mais acessórios na nossa página inicial



Instalação

A montagem / instalação só pode ser efectuada por um electricista qualificado!



Eliminação

Número WEEE de acordo com § 6 para. 3 ElektroG: 40951076

Avisos de segurança

/ Antes da primeira utilização, certifique-se de que segue todas as instruções de segurança que possam ser fornecidas nas informações sobre o produto.

/ Nunca utilize estes dispositivos em aplicações em que a segurança de uma pessoa dependa da sua funcionalidade.