

VKA00071

连接技术 • 电缆插座/连接器预装在一侧

连接电缆，10 米，M8 插口 3 针斜角，自由电缆端头，3x0.34mm²，PUR（聚氨酯），Ø4.3mm，250V，-30-90°C，IP67，耐拖链和扭转，耐油和冷却润滑剂，焊接区，无硅树脂



ipf 电缆插座主要用于建立传感器的电气连接。其特点是设计坚固，具有最高防护等级（IP67 | IP68 | IP69K），并可要求进行 360° 屏蔽。电缆插座具有以下特性：与总线兼容、适用于拖链和机器人、耐油和耐化学品、耐焊接火花、耐清洁剂或高压和蒸汽喷射清洁、温度范围扩展至 +230°C、快速连接技术或特殊数据传输特性，可满足所有自动化技术要求。

电气特性

插入式触点的类型，A连接	雌性(插座)
A型电气连接的类型	M8
B型电气连接的类型	自由导体端
A连接的引脚数	3
容量	4 A
工作电压 (AC 50Hz)	60 V
工作电压 (DC)	60 V
连接A的编码	A

机械特征

核心数量	3
电线组件	42 x 0.1mm
导线截面	0.34 mm ²
电缆长度	10 m
A连接处的电缆进线	角度
连接处的最大紧固扭矩A	0.6 牛
弯曲周期	5百万次循环
保护程度 (IP)	IP67
扭转周期	+/-360°/m, ≥200万次循环
电缆护套的材料	Kunststoff (PUR)
电缆允许的环境温度，固定电缆	-30 - 90 °C
螺丝配件的材料	黄铜
线路直径	4.3 mm
ardTEME_Werkstoffeigenschaften	Halogenfrei Hydrolysefest LABS-frei Ozonbeständig Silikonfrei UV-Beständig
ardTEME_Umgebungsbestaendigkeiten	Öle Kühlschmiermittel

其他特点

阻燃剂	符合EN60332-2-2标准
ardTE00_Anwendungen	Schleppkettentauglich Schweißbereich

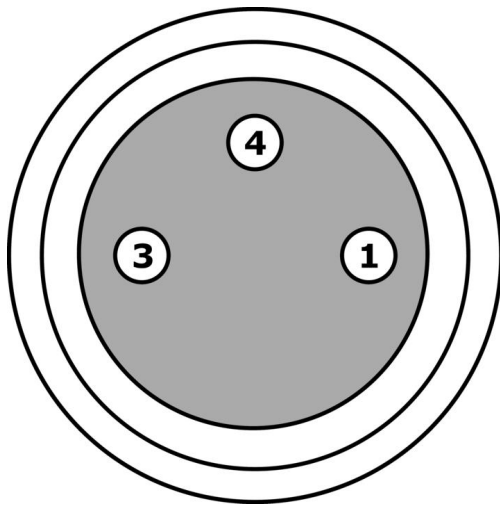
种类

ETIM 8	EC001855 组装的传感器-执行器电缆
--------	-----------------------

更多

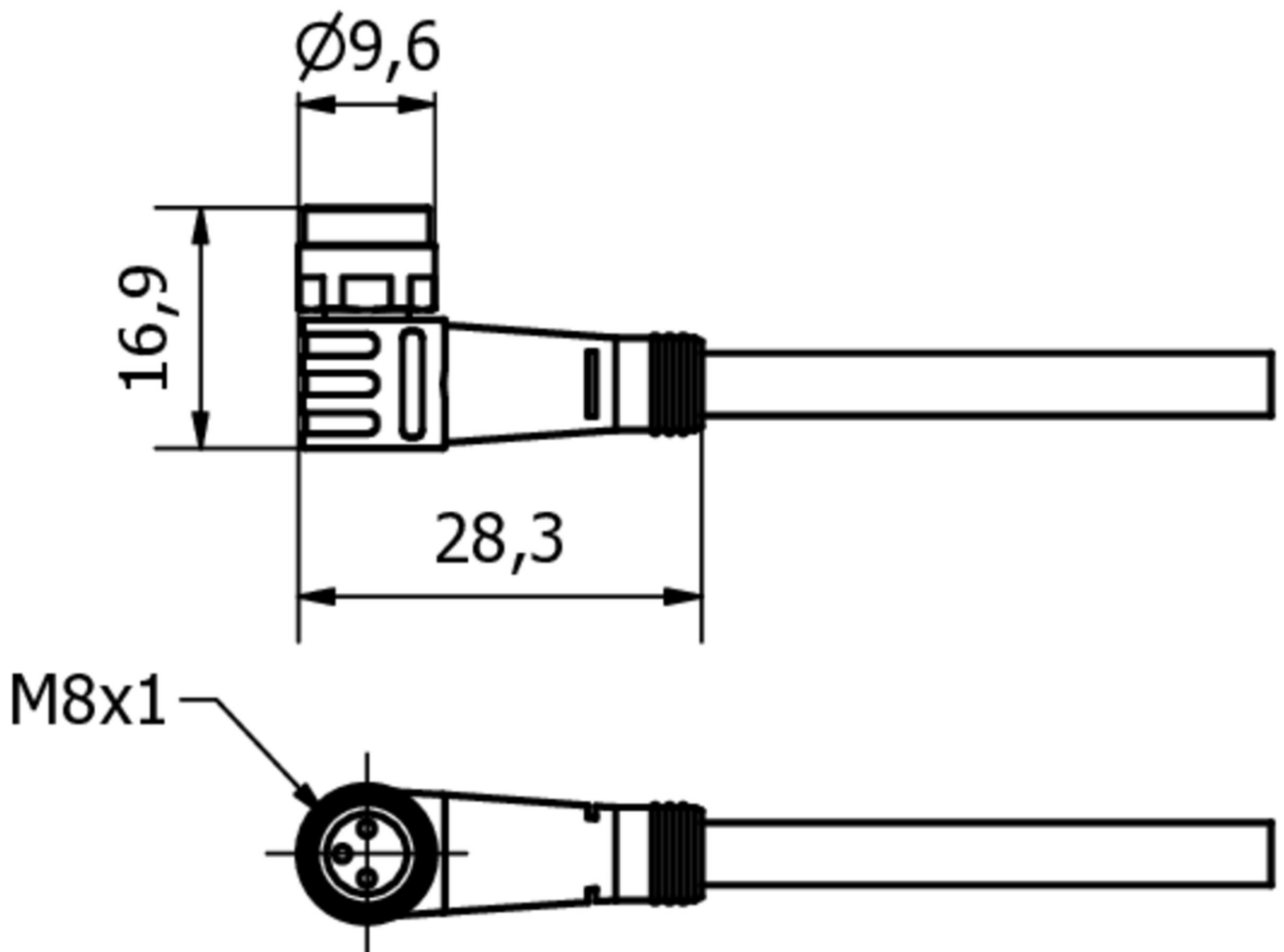
IPF产品组	850个电缆插座/连接器 (单边现成的) 。
包装尺寸	190 x 190 x 25 mm
总重量	250 g
海关税号	85444290
WEEE编号	40951076
符合OzDS标准	是
符合POP要求	是
适应性强	是
符合RoHS标准	是

连接



- 1** 棕色
- 3** 蓝
- 4** 黑色

尺寸图



摘录配件方案

AY000141



塑料护套, Ø17mm, 内径
10mm, -40-250°C, 玻璃纤维加
硅橡胶, 短期抗焊接飞溅
1200°C, 抗拉强度400N, 柔性,
阻燃, 码放良好

AV98F001



AV98F002



工具, 扭矩扳手套筒
, SW13

AV000116



标签材料, 标签套筒, 30mm长
, 电缆直径3.7-6.2mm, 塑料,
透明

AV000130



工具, 剥线器
, 28x166x102mm, 剥皮范围直
径4.4-7mm, 塑料。

AV000132



工具, 剥线器
, 28x166x102mm, 剥皮范围直
径3.2-4.4mm, 塑料

AV000140



您可以在我们的主页上找到更多配件



安装
安装工作只能由合格的电工来完成!



废弃处理
根据第 6 条第 3 款 ElektroG 规定的 WEEE
编号: 40951076

安全警告

- / 在初始操作之前, 请确保遵循产品信息中可能提供的所有安全说明。
- / 切勿在人的安全取决于其功能的应用中使用这些设备。