

## VKA00471

### Technique de raccordement • Prises / fiches de câble confectionnées d'un côté

Câble de raccordement, 10m, prise M8 4 pôles coudée, extrémité de câble libre, 4x0, 34mm<sup>2</sup>, PUR (polyuréthane), Ø4,7mm, -30-90°C, IP67, LED, résistant aux chaînes porte-câbles et à la torsion, huiles et lubrifiants de refroidissement, zone de soudure, sans silicone



Les prises de câble ipf servent principalement à établir le raccordement électrique des capteurs. Leurs propriétés se caractérisent par une exécution robuste, dans les indices de protection les plus élevés (IP67 | IP68 | IP69K) et, sur demande, avec un blindage à 360°. Avec leurs caractéristiques : compatibles avec les bus, les chaînes porte-câbles et les robots, résistants aux huiles, aux produits chimiques, aux étincelles de soudage, leur résistance aux détergents ou au nettoyage à haute pression et au jet de vapeur, la plage de température étendue jusqu'à +230°C, la technique de raccordement rapide ou les caractéristiques particulières de transmission des données, les prises de câble répondent à toutes les exigences de la technique d'automatisation.

#### Caractéristiques électriques

Annonce	Indicateur LED
Type de contact à fiche Raccordement A	Female (prise femelle)
Version raccordement électrique A	M8
Version raccordement électrique B	extrémité de ligne libre
Nombre de pôles Raccordement A	4
Courant admissible	4 A
Tension de fonctionnement (DC)	30 V
Codage Connexion A	A

**Propriétés mécaniques**

Nombre de fils	4
Structure des conducteurs	42 x 0,1mm
Section de conducteur	0,34 mm <sup>2</sup> de surface
Longueur du câble	10 m
Entrée de câble Connecteur A	coudé
Couple de serrage maximal Raccord A	0,6 Nm
Cycles de pliage	5 millions de cycles
Indice de protection (IP)	IP67
Cycles de torsion	+/-360°/m, ≥ 2 millions de cycles
Matériau de la gaine de câble	Kunststoff (PUR)
Température extérieure admissible du câble, pose fixe	-30 - 90 °C
Matériau du raccord	Laiton
Diamètre de la ligne	4,7 mm
Propriétés des matériaux	Halogenfrei   Hydrolysefest   LABS-frei   Ozonbeständig   Silikonfrei   UV-Beständig
Résistances environnementales	Öle   Kühlschmiermittel

**Autres caractéristiques**

Résistant aux flammes	selon EN 60332-2-2
Applications	Schleppkettentauglich   Schweißbereich

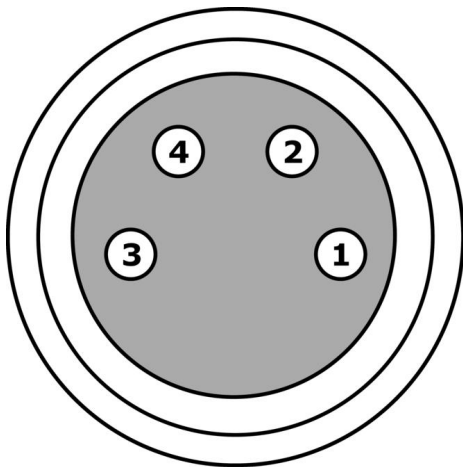
**Classification**

ETIM 8	EC001855 Câble confectionné capteur-actionneur
--------	--

**Autre**

Groupe de produits IPF	850 prises/fiches de câble (confectionnées d'un seul côté)
Dimensions de l'emballage	185 x 185 x 36 mm
Poids brut	300 g
Numéro de tarif douanier	85444290
Numéro WEEE	40951076
Conforme à la norme OzDS	Oui
Conforme au POP	Oui
Conforme à REACH	Oui
Conforme à la directive RoHS	Oui

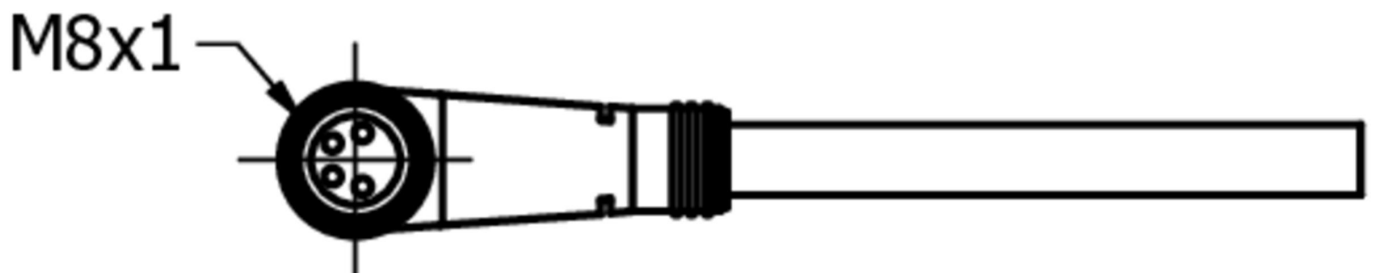
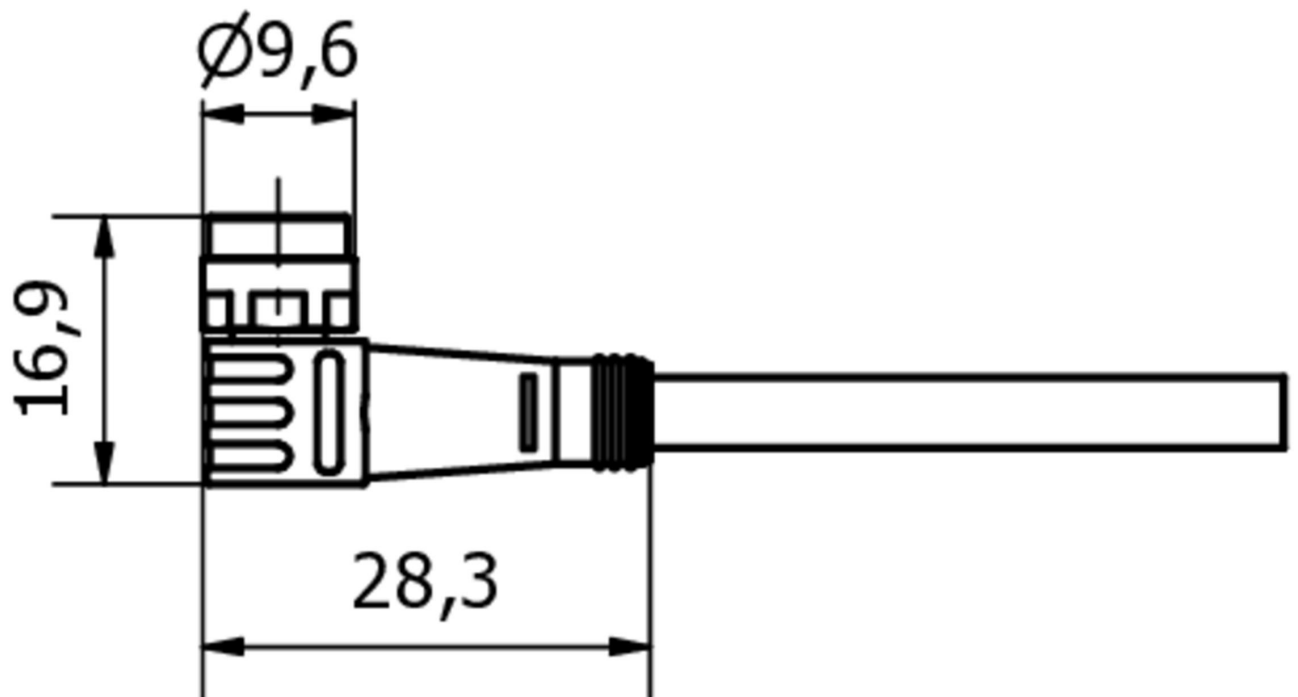
Schéma de connexion



- 1 marron
- 2 blanc
- 3 bleu
- 4 noir

LEDs : vert (PIN1), jaune (PIN 4)

Schéma d'encombrement



**Extrait de la gamme d'accessoires**

**AV000130**



Outil, pince à dénuder,  
28x166x102mm, plage de  
dénudage diamètre 4,4-7mm,  
plastique

**AV000132**



Outil, pince à dénuder,  
28x166x102mm, plage de  
dénudage diamètre 3,2-4,4mm,  
plastique

**AV000116**



Matériel d'identification, douille  
d'identification, longueur 30mm,  
diamètre de câble 3,7-6,2mm,  
plastique, transparent

**AY000141**



Gaine de protection en plastique,  
Ø17mm, diamètre intérieur  
10mm, -40-250°C, fibre de verre  
avec caoutchouc silicone,  
résistance à court terme aux  
projections de soudure 1200°C,  
résistance à la traction 400N,  
flexible, ignifugée, au mètre

**AV98F001**



**AV98F002**



Outil, douille pour clé  
dynamométrique, SW13

**AV000140**



Outil,  
clé  
dynamométrique,  
modèle  
tournevis,  
six  
pans  
creux  
4mm,  
avec  
échelle  
graduée,  
résolution  
0,05Nm

Vous trouverez d'autres accessoires sur notre site Internet



**Montage**

Le montage / l'installation ne doit être  
effectué que par un électricien spécialisé !



**Élimination**

Numéro WEEE selon § 6 alinéa 3 ElektroG :  
40951076

**Consignes de sécurité**

/ Avant la mise en service, veuillez vous assurer que toutes les consignes de sécurité figurant éventuellement dans la documentation du produit ont été respectées.

/ En cas d'impact direct sur la sécurité des personnes, l'utilisation de ces produits est interdite.