

## VKA00471

### 连接技术 • 电缆插座/连接器预装在一侧

连接电缆，10 米，M8 插口 4 针斜角，自由电缆端头，4x0.34mm<sup>2</sup>，PUR（聚氨酯），Ø4.7mm，-30-90°C，IP67，LED，耐拖链和扭转，耐油和冷却润滑剂，焊接区，无硅树脂



ipf 电缆插座主要用于建立传感器的电气连接。其特点是设计坚固，具有最高防护等级（IP67 | IP68 | IP69K），并可根据要求进行 360° 屏蔽。电缆插座具有以下特性：与总线兼容、适用于拖链和机器人、耐油和耐化学品、耐焊接火花、耐清洁剂或高压和蒸汽喷射清洁、温度范围扩展至 +230°C、快速连接技术或特殊数据传输特性，可满足所有自动化技术要求。

#### 电气特性

|              |        |
|--------------|--------|
| 显示           | LED显示屏 |
| 插入式触点的类型，A连接 | 雌性(插座) |
| A型电气连接的类型    | M8     |
| B型电气连接的类型    | 自由导体端  |
| A连接的引脚数      | 4      |
| 容量           | 4 A    |
| 工作电压 ( DC )  | 30 V   |
| 连接A的编码       | A      |

#### 机械特征

|                                   |  |
|-----------------------------------|--|
| 核心数量                              | 4  |
| 电线组件                              | 42 x 0.1mm   |
| 导线截面                              | 0.34 mm <sup>2</sup>   |
| 电缆长度                              | 10 m   |
| A连接处的电缆进线                         | 角度   |
| 连接处的最大紧固扭矩A                       | 0.6 牛  |
| 弯曲周期                              | 5百万次循环   |
| 保护程度 ( IP )                       | IP67   |
| 扭转周期                              | +/-360°/m, ≥200万次循环  |
| 电缆护套的材料                           | Kunststoff (PUR)   |
| 电缆允许的环境温度，固定电缆                    | -30 - 90 °C  |
| 螺丝配件的材料                           | 黄铜   |
| 线路直径                              | 4.7 mm   |
| ardTEME_Werkstoffeigenschaften    | Halogenfrei   Hydrolysefest   LABS-frei   Ozonbeständig   Silikonfrei   UV-Beständig |
| ardTEME_Umgebungsbestaendigkeiten | Öle   Kühlschmiermittel  |

**其他特点**

|                     |  |
|---------------------|--|
| 阻燃剂                 | 符合EN60332-2-2标准                        |
| ardTE00_Anwendungen | Schleppkettentauglich   Schweißbereich |

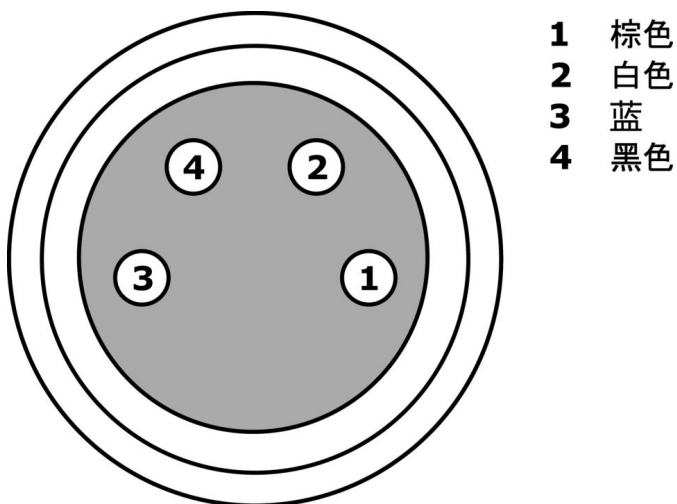
**种类**

|        |                       |
|--------|-----------------------|
| ETIM 8 | EC001855 组装的传感器-执行器电缆 |
|--------|-----------------------|

**更多**

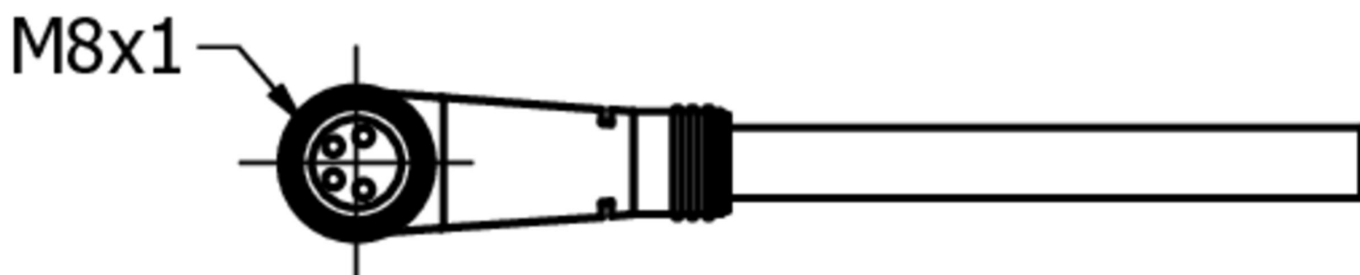
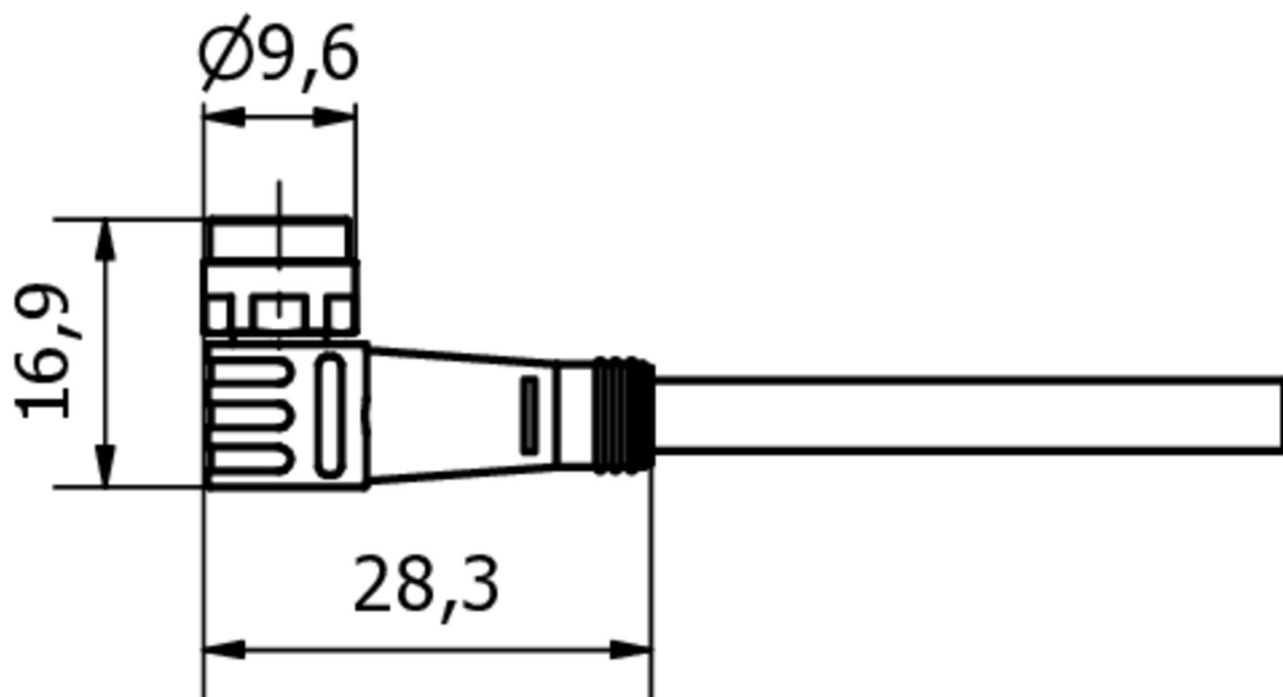
|          |                         |
|----------|-------------------------|
| IPF产品组   | 850个电缆插座/连接器 ( 单边现成的 )。 |
| 包装尺寸     | 185 x 185 x 36 mm       |
| 总重量      | 300 g                   |
| 海关税号     | 85444290                |
| WEEE编号   | 40951076                |
| 符合OzDS标准 | 是                       |
| 符合POP要求  | 是                       |
| 适应性强     | 是                       |
| 符合RoHS标准 | 是                       |

**连接**



LED 指示灯：绿色 (PIN1) ， 黄色 (PIN4)

尺寸图



摘录配件方案

**AV000130**



工具, 剥线器  
 , 28x166x102mm, 剥皮范围直  
 径4.4-7mm, 塑料。

**AV000132**



工具, 剥线器  
 , 28x166x102mm, 剥皮范围直  
 径3.2-4.4mm, 塑料

**AV000116**



标签材料, 标签套筒, 30mm长  
 , 电缆直径3.7-6.2mm, 塑料,  
 透明

**AY000141**



塑料护套, Ø17mm, 内径  
 10mm, -40-250°C, 玻璃纤维加  
 硅橡胶, 短期抗焊接飞溅  
 1200°C, 抗拉强度400N, 柔性,  
 阻燃, 码放良好

**AV98F001**



**AV98F002**



工具, 扭矩扳手套筒  
 , SW13

**AV000140**



您可以在我们的主页上找到更多配件



**安装**  
 安装工作只能由合格的电工来完成!



**废弃处理**  
 根据第 6 条第 3 款 ElektroG 规定的 WEEE  
 编号: 40951076

安全警告

- / 在初始操作之前, 请确保遵循产品信息中可能提供的所有安全说明。
- / 切勿在人的安全取决于其功能的应用中使用这些设备。