

VKA00821

Spojovací technika • Kabelové zásuvky / zástrčky jednostranně připravené

Připojovací kabel, 10m, zásuvka M12 5-pólová úhlová, volná koncovka kabelu, 5x0, 34mm², PUR (polyuretan), Ø5,2mm, 30V, -30-90°C, IP67, TPU, 4A, LED, vhodný pro vlečné řetězy a odolný proti zkroucení, olejům a chladicím mazivům, svařovací rozsah, bez silikonu.



Kabelové zásuvky ipf se používají především k elektrickému připojení senzorů. Jejich vlastnosti se vyznačují robustním provedením, v nejvyšších stupních krytí (IP67 | IP68 | IP69K) a s 360° stíněním na přání. Díky vlastnostem: kompatibilita se sběrnicí, vlečným řetězem a robotem, odolnost proti olejům a chemikáliím, odolnost proti svářecím jiskrám, odolnost proti čisticím prostředkům nebo proti čištění vysokotlakým a parním proudem, rozšířený teplotní rozsah až do +230 °C, rychlé propojení (technologie) nebo speciální vlastnosti pro přenos dat, splňují kabelové zásuvky všechny požadavky automatizační techniky.

Elektrické vlastnosti

| | |
|------------------------------------|-----------------------|
| Zobrazení | LED displej |
| Typ připojení konektoru A | Samice (zdířka) |
| Provedení elektrického připojení A | M12 |
| Provedení elektrického připojení B | volná koncovka vedení |
| Vnitřní izolační odpor | 5 mOhm |
| Připojení pólů A | 5 |
| Proudová zatížitelnost | 4 A |
| Provozní napětí (AC 50 Hz) | 30 V |
| Provozní napětí (DC) | 30 V |
| Kódování připojení A | A |

Mechanické vlastnosti

| | |
|---|--|
| Počet vodičů | 5 |
| Uspořádání vodičů | 42 × 0,1mm |
| Průřez vodiče | 0,34 mm ² |
| Délka kabelu | 10 m |
| Kabelový přívod připojení A | zahnutý |
| Maximální utahovací moment přípojky A | 1 Nm |
| ohýbací cykly | 3 miliony cyklů |
| Druh krytí (IP) | IP67 |
| Torzní cykly | +/-180°/m, ≥ 1 milion cyklů |
| Materiál povrchu kontaktů | Zlatá |
| Materiál krytu | TPU |
| Opláštění kabelu | Kunststoff (PUR) |
| Materiál kontaktního tělesa | CuSn |
| Příp. vnější teplota kabelu, pevné vedení | -40 - 90 °C |
| Příp. vnější teplota kabelu, v pohybu | -30 - 90 °C |
| Materiál šroubení | Mosaz |
| Okolní teplota | -30 - 90 °C |
| Průměr vedení | 5,2 mm |
| Vlastnosti materiálu | Halogenfrei Hydrolysefest LABS-frei Ozonbeständig Silikonfrei UV-Beständig |
| Odolnost proti vlivům prostředí | Öle Kühlschmiermittel |

Optické vlastnosti

| | |
|-------------------|---|
| Stupeň znečištění | 3 |
|-------------------|---|

Ostatní vlastnosti

| | |
|-----------|--|
| Nehořlavé | podle EN 60332-2-2 |
| aplikace | Schleppkettentauglich Schweißbereich |

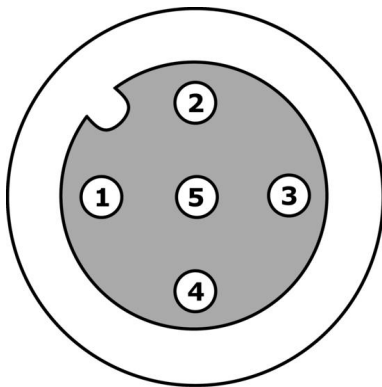
Klasifikace

| | |
|--------|---------------------------------------|
| ETIM 8 | EC001855 Sestavený kabel snímač-aktor |
|--------|---------------------------------------|

Další

| | |
|----------------------|---|
| Skupina produktů IPF | 850 Kabelové zásuvky / konektory (s jednostrannou konfekcí) |
| Rozměry balení | 190 x 190 x 25 mm |
| Hrubá váha | 350 g |
| Číslo zboží | 85444290 |
| WEEE číslo | 40951076 |
| V souladu s ODS | Ano |
| V souladu s POP | Ano |
| V souladu s REACH | Ano |
| V souladu s RoHS | Ano |

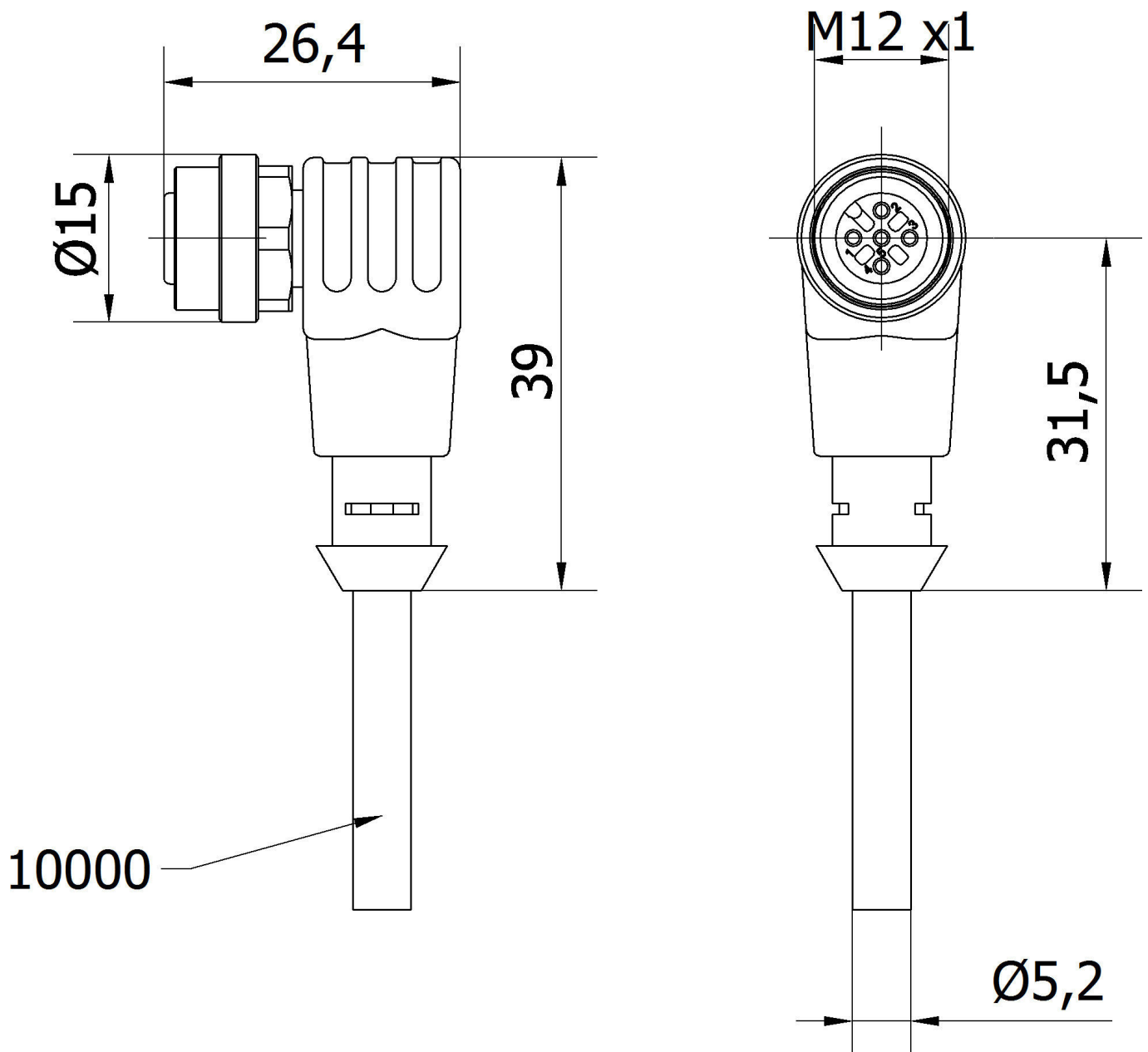
Přípojka



- 1** hnědá
- 2** bílá
- 3** modrá
- 4** černá
- 5** šedá

LED diody: zelená (PIN1), žlutá (PIN2), žlutá (PIN4)

Rozměrový výkres



Výňatek z programu příslušenství

AV000116



Označovací materiál, Objímka poznávací značky, 30mm dlouhé, Průměr kabelu 3,7-6,2mm, Plast, Transparentní

AY000141



Plastová ochranná hadice, Ø17mm, Vnitřní průměr 10mm, - 40-250°C, Skleněné vlákno se silikonovým kaučukem, Krátkodobá odolnost vůči odstřikům při sváření 1200°C, Pevnost v tahu 400N, flexibilní, Zpomalující hoření, Metrové zboží

AV98F001



AV98F002



Nástroj, vložka pro momentový klíč, SW13

AV000140



Další příslušenství najdete na našich domovských stránkách



Montáž

Montáž / instalaci smí provádět pouze kvalifikovaný elektrikář!



Likvidace

Číslo WEEE podle § 6 odst. 3 ElektroG: 40951076

Bezpečnostní pokyny

/ Před uvedením do provozu prosím zkontrolujte, zda byly dodrženy veškeré bezpečnostní pokyny, které jsou případně uvedené v dokumentaci výrobku.

/ Nikdy nepoužívejte tato zařízení v aplikacích, kde bezpečnost osob závisí na jejich funkčnosti.