

VKA00A25

Spojovací technika • Kabelové zásuvky / zástrčky jednostranně připravené

Připojovací kabel, 10 m, zásuvka M12 8-pólová přímá, volná koncovka kabelu, 8 žil, PUR (polyuretan), Ø5,9 mm, vhodný pro vlečný řetěz a odolný proti zkroucení, olejům a chladicím mazivům, svařovací plocha, bez silikonu.



Kabelové zásuvky ipf se používají především k elektrickému připojení senzorů. Jejich vlastnosti se vyznačují robustním provedením, v nejvyšších stupních krytí (IP67 | IP68 | IP69K) a s 360° stíněním na přání. Díky vlastnostem: kompatibilita se sběrnici, vlečným řetězem a robotem, odolnost proti olejům a chemikáliím, odolnost proti svařecím jiskrákům, odolnost proti čisticím prostředkům nebo odolnost proti čištění vysokotlakým a parním proudem, rozšířený teplotní rozsah až do +230 °C, rychlé propojení (technologie) nebo speciální vlastnosti pro přenos dat, splňují kabelové zásuvky všechny požadavky automatizační techniky.

Elektrické vlastnosti

| | |
|------------------------------------|-----------------------|
| Typ připojení konektoru A | Samice (zdířka) |
| Provedení elektrického připojení A | M12 |
| Provedení elektrického připojení B | volná koncovka vedení |
| Připojení pólů A | 8 |
| Provozní napětí (AC 50 Hz) | 60 V |
| Provozní napětí (DC) | 60 V |
| Kódování připojení A | A |

Mechanické vlastnosti

| | |
|---------------------------------------|--|
| Počet vodičů | 8 |
| Uspořádání vodičů | 32 × 0,1mm |
| Délka kabelu | 10 m |
| Kabelový přívod připojení A | přímý |
| Maximální utahovací moment přípojky A | 1 Nm |
| ohýbací cykly | ≥ 2 miliony cyklů |
| Torzní cykly | +/-180°/m, ≥ 0,5 milionu cyklů |
| Opláštění kabelu | Kunststoff (PUR) |
| Materiál šroubení | Mosaz |
| Průměr vedení | 5,9 mm |
| Vlastnosti materiálu | Halogenfrei Hydrolysefest LABS-frei Ozonbeständig Silikonfrei UV-Beständig |
| Odolnost proti vlivům prostředí | Öle Kühlschmiermittel |

Ostatní vlastnosti

| | |
|-----------|--|
| Nehořlavé | podle EN 60332-2-2 |
| aplikace | Schleppkettentauglich Schweißbereich |

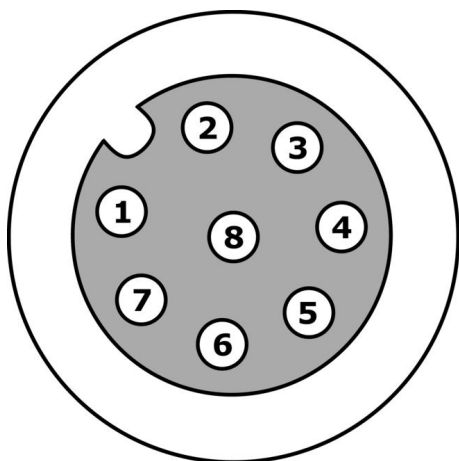
Klasifikace

| | |
|--------|---------------------------------------|
| ETIM 8 | EC001855 Sestavený kabel snímač-aktor |
|--------|---------------------------------------|

Další

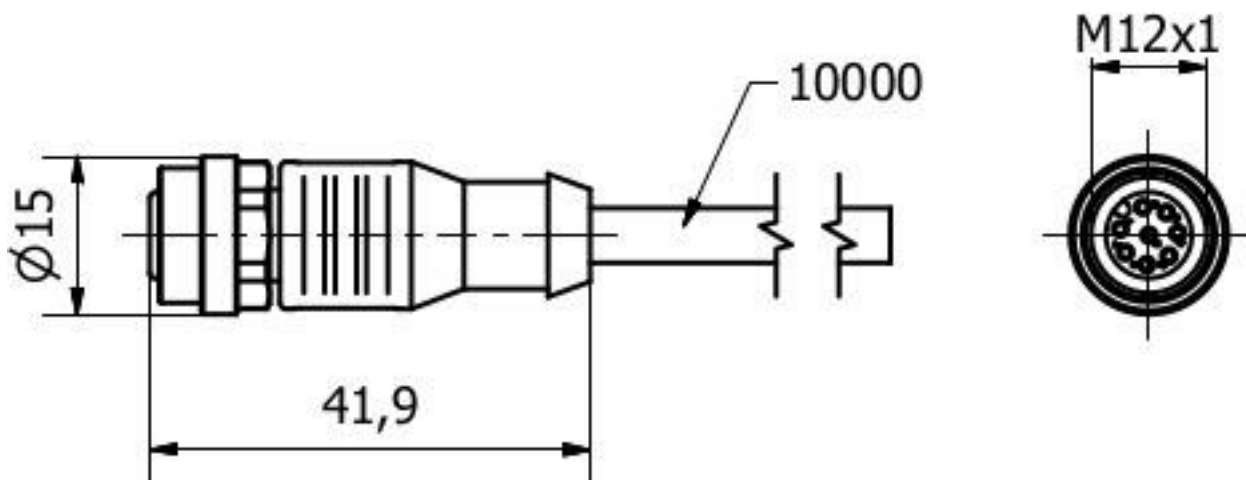
| | |
|----------------------|---|
| Skupina produktů IPF | 850 Kabelové zásuvky / konektory (s jednostrannou konfekcí) |
| Rozměry balení | 185 x 185 x 30 mm |
| Hrubá váha | 448 g |
| Číslo zboží | 85444290 |
| WEEE číslo | 40951076 |
| V souladu s ODS | Ano |
| V souladu s POP | Ano |
| V souladu s REACH | Ano |
| V souladu s RoHS | Ano |

Přípojka



- 1** bílá
- 2** hnědá
- 3** zelená
- 4** žlutá
- 5** šedá
- 6** růžová
- 7** modrá
- 8** červená

Rozměrový výkres



Výňatek z programu příslušenství

AV000130



Nářadí, Odizolovací kleště,
28x166x102mm, Průměr oblasti
odizolování 4,4-7mm, Plast

AV000132



Nářadí, Odizolovací kleště,
28x166x102mm, Průměr oblasti
odizolování 3,2-4,4mm, Plast

AY000141



Plastová ochranná hadice,
Ø17mm, Vnitřní průměr 10mm, -
40-250°C, Skleněné vlákno se
silikonovým kaučukem,
Krátkodobá odolnost vůči
odstříkům při sváření 1200°C,
Pevnost v tahu 400N, flexibilní,
Zpomalující hoření, Metrové zboží

AV98F001



AV98F002



Nástroj, vložka pro momentový
klíč, SW13

AV000140



Další příslušenství najdete na našich domovských stránkách



Montáž

Montáž / instalaci smí provádět pouze
kvalifikovaný elektrikář!



Likvidace

Číslo WEEE podle § 6 odst. 3 ElektroG:
40951076

Bezpečnostní pokyny

/ Před uvedením do provozu prosím zkontrolujte, zda byly dodrženy veškeré bezpečnostní pokyny, které jsou případně uvedené v dokumentaci výrobku.

/ Nikdy nepoužívejte tato zařízení v aplikacích, kde bezpečnost osob závisí na jejich funkčnosti.