

## VKA00A25

### 连接技术 • 电缆插座/连接器预装在一侧

连接电缆，10米，M12插座8针直电缆，自由电缆端，8芯，PUR（聚氨酯），Ø5.9毫米，耐拖链和扭转，耐油和冷却润滑剂，焊接区，无硅树脂



ipf 电缆插座主要用于建立传感器的电气连接。其特点是设计坚固，具有最高防护等级（IP67 | IP68 | IP69K），并可要求进行360°屏蔽。电缆插座具有以下特性：与总线兼容、适用于拖链和机器人、耐油和耐化学品、耐焊接火花、耐清洁剂或高压和蒸汽喷射清洁、温度范围扩展至+230°C、快速连接技术或特殊数据传输特性，可满足所有自动化技术要求。

#### 电气特性

插入式触点的类型，A连接	雌性(插座)
A型电气连接的类型	M12
B型电气连接的类型	自由导体端
A连接的引脚数	8
工作电压 ( AC 50Hz )	60 V
工作电压 ( DC )	60 V
连接A的编码	A

#### 机械特征

核心数量	8
电线组件	32 x 0.1mm
电缆长度	10 m
A连接处的电缆进线	直
连接处的最大紧固扭矩A	1 牛
弯曲周期	≥200万次
扭转周期	+/-180°/m, ≥ 0.5百万次循环
电缆护套的材料	Kunststoff (PUR)
螺丝配件的材料	黄铜
线路直径	5.9 mm
ardTEME_Werkstoffeigenschaften	Halogenfrei   Hydrolysefest   LABS-frei   Ozonbeständig   Silikonfrei   UV-Beständig
ardTEME_Umgebungsbestaendigkeiten	Öle   Kühlschmiermittel

#### 其他特点

阻燃剂	符合EN60332-2-2标准
ardTE00_Anwendungen	Schleppkettentauglich   Schweißbereich

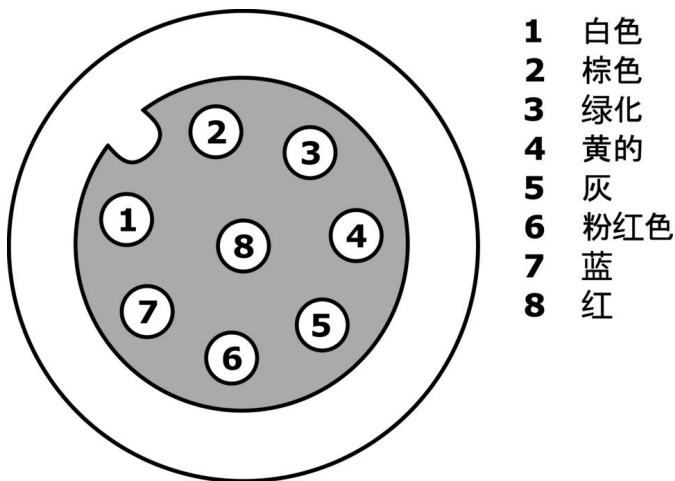
种类

ETIM 8	EC001855 组装的传感器-执行器电缆
--------	-----------------------

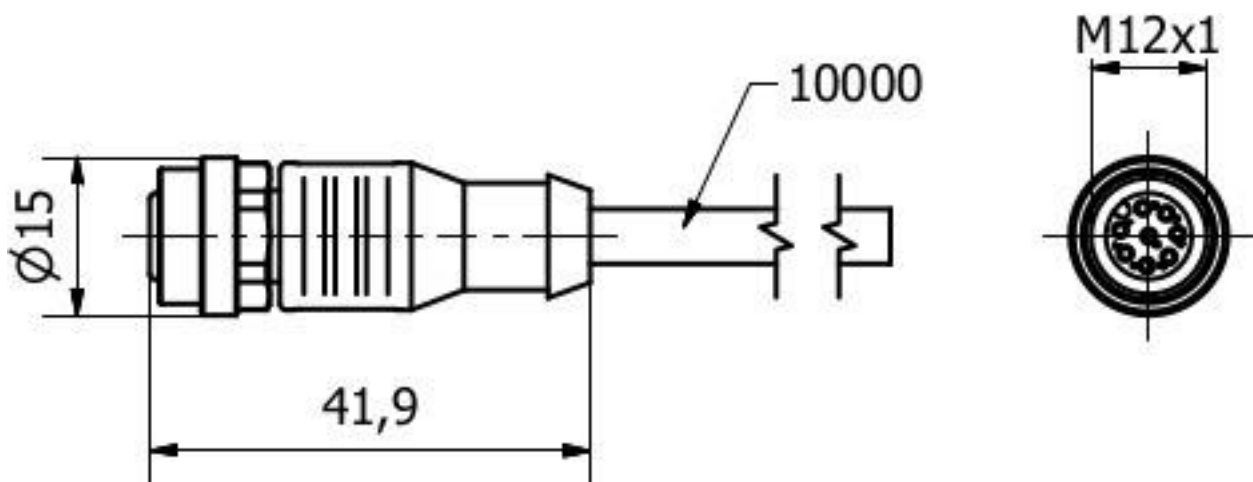
更多

IPF产品组	850个电缆插座/连接器 ( 单边现成的 )。
包装尺寸	185 x 185 x 30 mm
总重量	448 g
海关税号	85444290
WEEE编号	40951076
符合OzDS标准	是
符合POP要求	是
适应性强	是
符合RoHS标准	是

连接



尺寸图



摘录配件方案

**AV000130**



工具, 剥线器  
, 28x166x102mm, 剥皮范围直  
径4.4-7mm, 塑料。

**AV000132**



工具, 剥线器  
, 28x166x102mm, 剥皮范围直  
径3.2-4.4mm, 塑料

**AY000141**



塑料护套,  $\varnothing$ 17mm, 内径  
10mm, -40-250°C, 玻璃纤维加  
硅橡胶, 短期抗焊接飞溅  
1200°C, 抗拉强度400N, 柔性,  
阻燃, 码放良好

**AV98F001**



**AV98F002**



工具, 扭矩扳手套筒  
, SW13

**AV000140**



您可以在我们的主页上找到更多配件



**安装**  
安装工作只能由合格的电工来完成!



**废弃处理**  
根据第 6 条第 3 款 ElektroG 规定的 WEEE  
编号: 40951076

安全警告

- ! 在初始操作之前, 请确保遵循产品信息中可能提供的所有安全说明。
- ! 切勿在人的安全取决于其功能的应用中使用这些设备。