

## VKA00F21

### Spojovací technika • Kabelové zásuvky / zástrčky oboustranně připravené

Připojovací kabel, 10 m, zásuvka M12 4-pólová úhlová, konektor M12 4-pólová přímá, 4žilový, PUR (polyuretan), vhodný pro vlečný řetěz a odolný proti zkroucení, olejům a chladicím mazivům, svařovací plocha, bez silikonu.



Tento propojovací kabel má na obou stranách předpřipravené přípojky. Lze jej použít k cenově výhodné integraci koncových zařízení se zástrčkovým připojením prostřednictvím rozvodné svorky nebo logického modulu.

#### Elektrické vlastnosti

Typ připojení konektoru A	Samice (zdířka)
Typ připojení konektoru B	Samec (zástrčka)
Provedení elektrického připojení A	M12
Provedení elektrického připojení B	M12
Připojení pólů A	4
Připojení pólů B	4
Provozní napětí (AC 50 Hz)	60 V
Provozní napětí (DC)	60 V

#### Mechanické vlastnosti

Počet vodičů	4
Uspořádání vodičů	42 × 0,1mm
Délka kabelu	10 m
Kabelový přívod připojení A	zahnutý
Kabelový přívod připojení B	přímý
Maximální utahovací moment přípojky A	1 Nm
Maximální utahovací moment přípojky B	1 Nm
ohýbací cykly	5 milionů cyklů
Torzní cykly	+/-360°/m, ≥ 2 miliony cyklů
Opláštění kabelu	Plast (PUR)
Vhodné pro vlečný řetěz	Ano
Materiál šroubení	Mosaz

**Ostatní vlastnosti**

Nehořlavé	podle EN 60332-2-2
Bez obsahu halogenů	Ano
Odolné vůči hydrolyze	Ano
Bez LABS	Ano
Odolné vůči UV záření a ozónu	Ano
Vhodné pro vlečné řetězy a kroucení	Ano
Oblast sváření	Ano
Bez silikonů	Ano
Oleje a chladicí maziva	Ano

**Klasifikace**

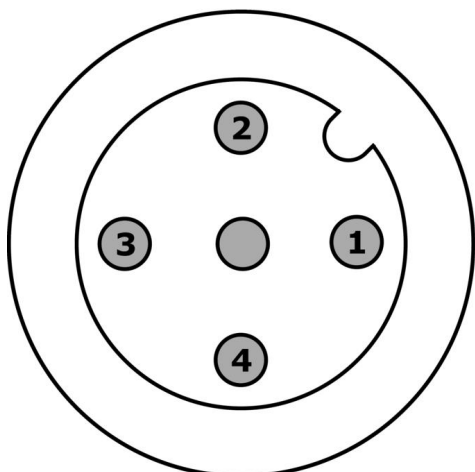
ETIM 8	EC001855 Sestavený kabel snímač-aktor
--------	---------------------------------------

**Další**

Skupina produktů IPF	851 Kabelové zásuvky / konektory (s oboustrannou konfekcí)
Rozměry balení	180 x 170 x 40 mm
Hrubá váha	300 g
Číslo zboží	85444290
WEEE číslo	40951076
V souladu s ODS	Ano
V souladu s POP	Ano
V souladu s REACH	Ano
V souladu s RoHS	Ano

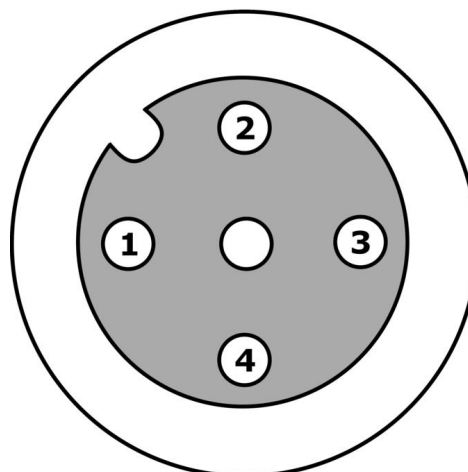
**Přípojka**

**Zástrčka**



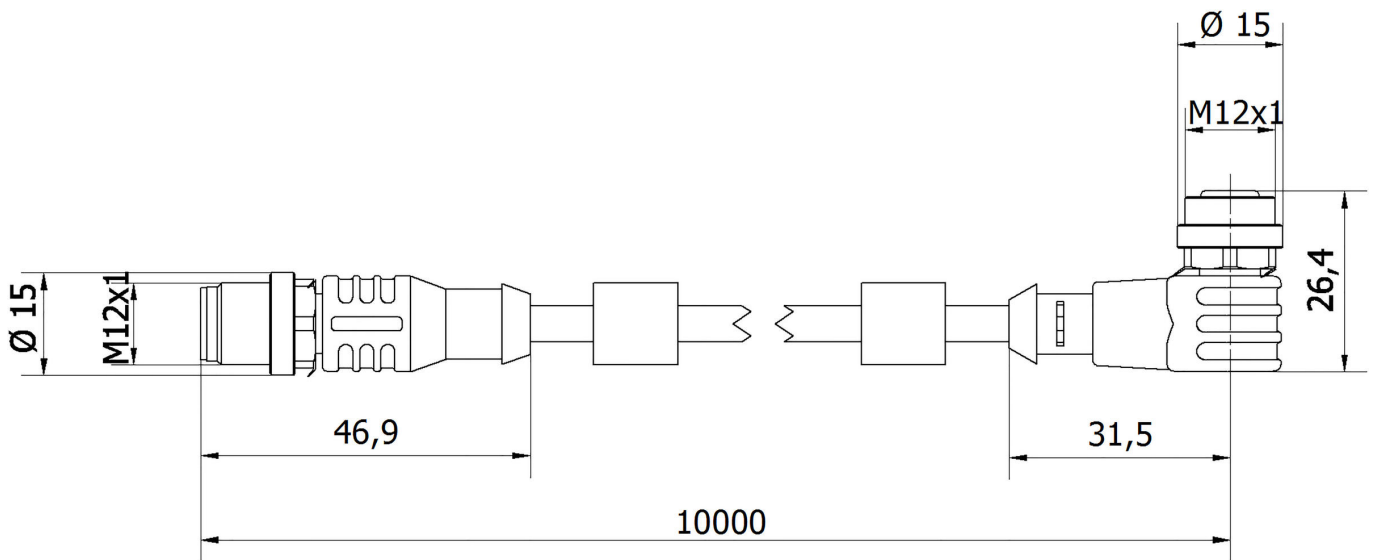
- 1** hnědá
- 2** bílá
- 3** modrá
- 4** černá

**Zásuvka**



- 1** hnědá
- 2** bílá
- 3** modrá
- 4** černá

**Rozměrový výkres**



**Výňatek z programu příslušenství**

**VK200021**



Přívodní kabel, 2m, M12 Samice (zdířka) 3pólový zahnutý, volná koncovka vedení, 3x0,34mm<sup>2</sup>, PUR (Polyuretan), Ø4,3mm, 250V, -30-90°C, IP67, Vhodné pro vlečné řetězy a kroucení, Oleje a chladicí maziva, Oblast sváření, Bez silikonů

**VK200025**



Přívodní kabel, 2m, M12 Samice (zdířka) 3pólový přímý, volná koncovka vedení, 3x0,34mm<sup>2</sup>, PUR (Polyuretan), Ø4,3mm, 250V, -30-90°C, IP67, Vhodné pro vlečné řetězy a kroucení, Oleje a chladicí maziva, Oblast sváření, Bez silikonů

**VK003020**



Kabelová zásuvka, úhlová, samomontážní, šroubové připojení, Ø3-6,5 mm, 4 A, 240 V, -25-90 °C, zásuvka M12 4-pólová, IP67, PBT

**VK003024**



Kabelový konektor, přímý, Vhodné pro montáž svépomocí, Přípojka šroubení, Ø3-6,5mm, 4A, 240V, -25-90°C, M12 Samice (zdířka) 4pólový, IP67, PBT

**VK000037**



Adaptace, M12 Samice (zdířka) 3pólový přímý, M8 Samec (zástrčka) 3pólový přímý, 24V, -25-85°C, IP67, Oleje a chladicí maziva, Oblast sváření

**AV000117**



Označovací materiál, tabulka poznávací značky, 2,1x30x4mm, Plast PC, 34 označovací štítky

**VK000004**



Šroubovací krytka, M12x1,5, plast, černá

**VK000007**



Distributor, 60x42x102mm, 10-30V DC, 4x M12, Rozdělovač krytu / zásuvné připojení základního kabelu 5pólový, IP67, PBT, M20 x 1,5, S LED zobrazením

**AV000141**



Příslušenství Kabelový konektor, Upevňovací svěrka, 13,5mm, PPO, Jednotka balení 5, Příslušenství pro Kabelový konektor/zástrčka M12

Další příslušenství najdete na našich domovských stránkách



**Montáž**

Montáž / instalaci smí provádět pouze kvalifikovaný elektrikář!



**Likvidace**

Číslo WEEE podle § 6 odst. 3 ElektroG: 40951076

---

**Bezpečnostní pokyny**

- / Před uvedením do provozu prosím zkontrolujte, zda byly dodrženy veškeré bezpečnostní pokyny, které jsou případně uvedené v dokumentaci výrobku.
- / Nikdy nepoužívejte tato zařízení v aplikacích, kde bezpečnost osob závisí na jejich funkčnosti.