

## VKA05C44

### Spojovací technika • Kabelové zásuvky / zástrčky jednostranně připravené

Přívodní kabel, 10m, M16 Samice (zdířka) 12pólový přímý, volná koncovka vedení, 12jádrový, jiné, 300V, IP67, Stíněné, Vhodné pro vlečné řetězy a kroucení, Oleje a chladící maziva



IpF kabelové zásuvky se používají hlavně pro elektrické připojení snímačů. Jejich vlastnosti jsou charakterizovány robustní konstrukcí v nejvyšší možné třídě krytí (IP67 | IP68 | IP69K) a na přání se stíněním 360°. S charakteristikami: schopné komunikace se sběrnici, vhodné pro řetězy a roboty, odolné vůči olejům, chemikáliím, jiskrám při svařování, čisticímu prostředku nebo vůči vysokotlakému či parnímu čištění, rozšířenému teplotnímu rozsahu až + 230 °C. Díky technologii rychlého připojení nebo vlastnostem speciálního přenosu dat splňují kabelové zásuvky všechny požadavky automatizační techniky.

#### Elektrické vlastnosti

Typ připojení konektoru A	Samice (zdířka)
Provedení elektrického připojení A	M16
Provedení elektrického připojení B	volná koncovka vedení
Připojení pólů A	12
Provozní napětí (AC 50 Hz)	300 V
Provozní napětí (DC)	300 V
Stíněné	Ano

#### Mechanické vlastnosti

Počet vodičů	12
Délka kabelu	10 m
Kabelový přívod připojení A	přímý
Druh krytí (IP)	IP67
Opláštění kabelu	jiné
Okolní teplota	-5 - 70 °C

#### Ostatní vlastnosti

Nehořlavé	ano
Vhodné pro vlečné řetězy a kroucení	Ano
Oleje a chladící maziva	Ano

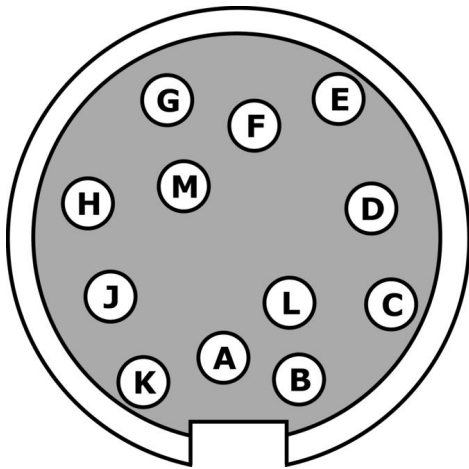
#### Klasifikace

ETIM 8	EC001855 Sestavený kabel snímač-aktor
--------	---------------------------------------

**Další**

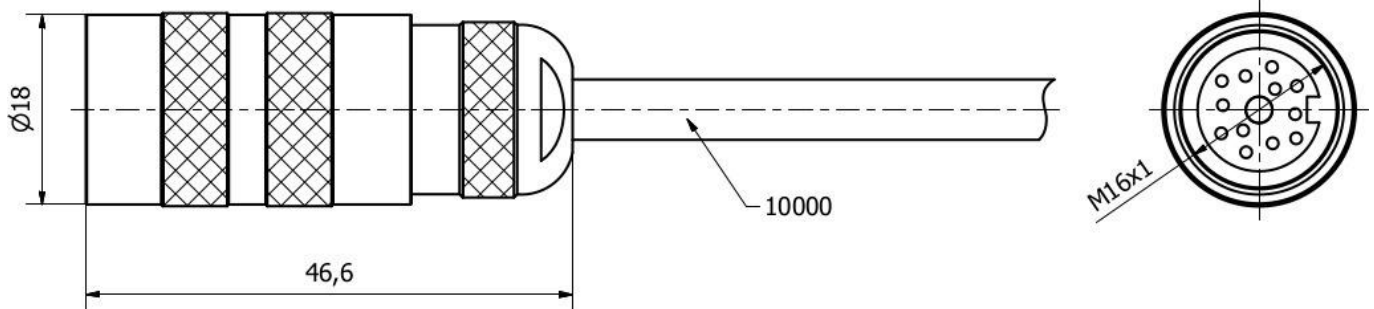
Skupina produktů IPF	856 Kabelové zásuvky / konektory (různé)
Rozměry balení	300 x 200 mm
Hrubá váha	575 g
Číslo zboží	85444290
WEEE číslo	40951076
V souladu s REACH	Ano
V souladu s RoHS	Ano

**Přípojka**



- A** bílá
- B** hnědá
- C** zelená
- D** žlutá
- E** šedá
- F** růžová
- G** modrá
- H** odstín
- J** n.c.
- K** bílá
- L** hnědá
- M** n.c.

**Rozměrový výkres**



**Výňatek z programu příslušenství****AV98F001****AV98F002**

Nástroj, vložka pro momentový klíč, SW13

**AY000141**

Plastová ochranná hadice, Ø17mm, Vnitřní průměr 10mm, -40-250°C, Skleněné vlákno se silikonovým kaučukem, Krátkodobá odolnost vůči odstřikům při sváření 1200°C, Pevnost v tahu 400N, flexibilní, Zpomalující hoření, Metrové zboží

**AV000140**

Další příslušenství najdete na našich domovských stránkách

**Montáž**

Montáž / instalaci smí provádět pouze kvalifikovaný elektrikář!

**Likvidace**

Číslo WEEE podle § 6 odst. 3 ElektroG: 40951076

**Bezpečnostní pokyny**

/ Před uvedením do provozu prosím zkontrolujte, zda byly dodrženy veškeré bezpečnostní pokyny, které jsou případně uvedené v dokumentaci výrobku.

/ Nikdy nepoužívejte tato zařízení v aplikacích, kde bezpečnost osob závisí na jejich funkčnosti.