

VKA05C44

Anschlusschnik • Kabellosen / -stecker einseitig konfektioniert

Anschlussleitung, 10m, M16 Dose 12polig gerade, freies Leitungsende, 12adrig, 300V, IP67, Geschirmt, Schleppketten- und torsionsfähig, Öle und Kühlschmiermittel



ipf Kabellosen dienen hauptsächlich dazu, den elektrischen Anschluss von Sensoren herzustellen. Ihre Eigenschaften sind geprägt durch die robuste Ausführung, in höchsten Schutzarten (IP67 | IP68 | IP69K) und auf Wunsch mit einer 360° Abschirmung. Mit den Eigenschaften: busfähig, schleppketten- und robotertauglich, öl-, chemikalienbeständig, schweißfunkenbeständig, ihrer reinigungsmittelresistents oder Widerstandsfähigkeit gegen Hochdruck- und Dampfstrahlreinigung, dem erweiterten Temperaturbereich bis zu +230°C, der Schnellanschlusstechnik oder besonderen Datenübertragungseigenschaften werden die Kabellosen allen Anforderungen der Automatisierungstechnik gerecht.

Elektrische Eigenschaften

Ausführung des Steckkontaktes Anschluss A	Female (Buchse)
Ausführung elektrischer Anschluss A	M16
Ausführung elektrischer Anschluss B	freies Leitungsende
Polzahl Anschluss A	12
Betriebsspannung (AC 50Hz)	300 V
Betriebsspannung (DC)	300 V
Geschirmt	Ja

Mechanische Eigenschaften

Ader-Zahl	12
Kabellänge	10 m
Kabelzuführung Anschluss A	gerade
Schutzart (IP)	IP67
Werkstoff des Kabelmantels	sonstige
Umgebungstemperatur	-5 - 70 °C

Sonstige Eigenschaften

Flammwidrig	ja
Schleppketten- und torsionsfähig	Ja
Öle und Kühlschmiermittel	Ja

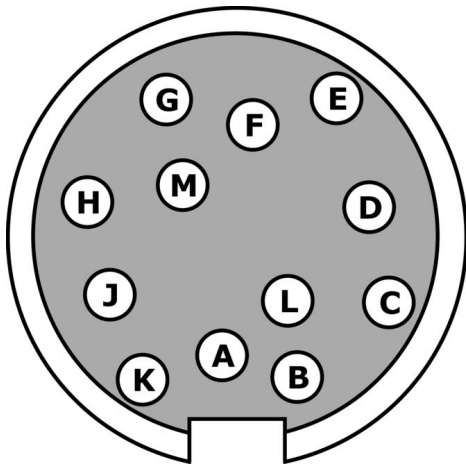
Klassifizierung

ETIM 8	EC001855 Konfektioniertes Sensor-Aktor-Kabel
--------	--

Weiteres

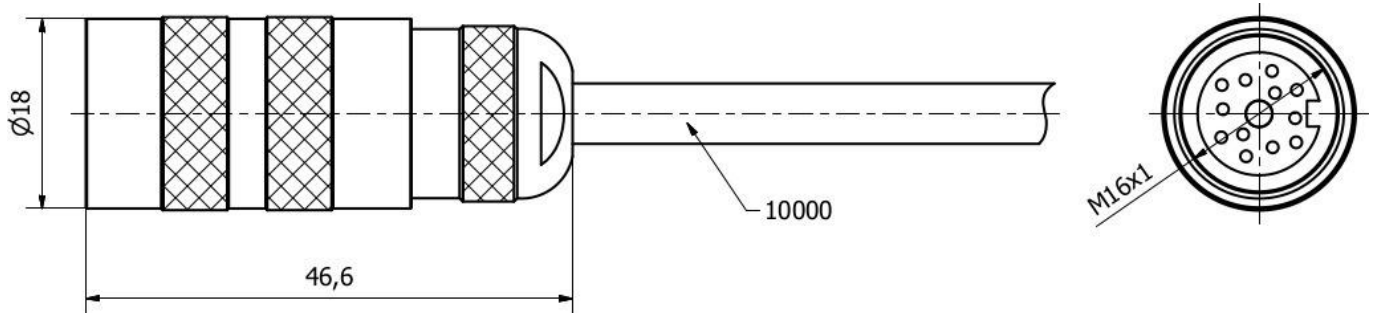
IPF Produktgruppe	856 Kabel Dosen/ -stecker (diverse)
Verpackungsmaße	300 x 200 mm
Bruttogewicht	575 g
Zolltarifnummer	85444290
WEEE-Nummer	40951076
REACH-konform	Ja
RoHS konform	Ja

Anschlussbild



- A** weiß
- B** braun
- C** grün
- D** gelb
- E** grau
- F** rosa
- G** blau
- H** Schirm
- J** n.c.
- K** weiß
- L** braun
- M** n.c.

Massbild



Auszug Zubehörprogramm**AV98F001****AV98F002**Werkzeug, Schlüsseleinsatz für
Drehmomentschlüssel, SW13**AY000141**Kunststoff-Schutzschlauch,
Ø17mm, Innendurchmesser
10mm, -40-250°C, Glasfaser mit
Silikonkautschuk, Kurzzeitige
Beständigkeit gegen
Schweißspritzer 1200°C,
Zugfestigkeit 400N, flexibel,
Flammhemmend, Meterware**AV000140**Werkzeug,
Drehmomentschlüssel,
Schraubendreher-
Modell,
Innensechskant
4mm,
Mit
Skala,
Auflösung
0,05Nm

Weiteres Zubehör finden Sie auf unserer Homepage

**Einbau**Einbau / Installation darf nur durch eine
Elektrofachkraft erfolgen!**Entsorgung**WEEE-Nummer gemäß § 6 Abs. 3 ElektroG:
40951076**Sicherheitshinweise**

/ Bitte vergewissern Sie sich vor Inbetriebnahme, dass alle ggf. in der Produktdokumentation aufgeführten Sicherheitshinweise beachtet wurden.

/ Bei direkter Auswirkung auf die Personensicherheit ist die Anwendung dieser Produkte untersagt.