

VKA05C44

Sistema de conexión • Cajas de conexiones/conectores preconfeccionados en un lado

Cable de conexión, 10m, M16 Hembrilla 12polos recto, Extremo del cable libre, 12hilos, diversos, 300V, IP67, Blindado, Apto para cadenas de arrastre y torsión, Aceites y lubricantes refrigerantes



Las cajas de conexiones de ipf sirven fundamentalmente para establecer la conexión eléctrica de sensores. Estas destacan por su diseño robusto, por los máximos grados de protección (IP67 | IP68 | IP69K) y por una pantalla de 360° (opcional). Las cajas de conexiones cumplen todos los requerimientos de la técnica de automatización con las siguientes propiedades: son compatibles con bus, aptas para cadenas de arrastre y robots, resistentes al aceite y a los productos químicos, resistentes a las chispas de soldadura, resistentes a los productos de limpieza y a la limpieza con chorro a alta presión o con chorro de vapor, el rango de temperatura hasta +230°C, el sistema de conexión rápida o propiedades especiales en la transmisión de datos.

Datos eléctricos

Tipo de contacto enchufable, conexión A	Hembrilla
Versión de la conexión eléctrica A	M16
Versión de la conexión eléctrica B	Extremo del cable libre
Número de polos de la conexión A	12
Tensión de servicio (CA 50Hz)	300 V
Tensión de servicio (CC)	300 V
Blindado	Sí

Datos mecánicos

Número de hilos	12
Longitud de cable	10 m
Paso de cables conexión A	recto
Grado de protección (IP)	IP67
Material del revestimiento del cable	diversos
Temperatura ambiente	-5 - 70 °C

Otros datos

No propaga la llama	sí
Apto para cadenas de arrastre y torsión	Sí
Aceites y lubricantes refrigerantes	Sí

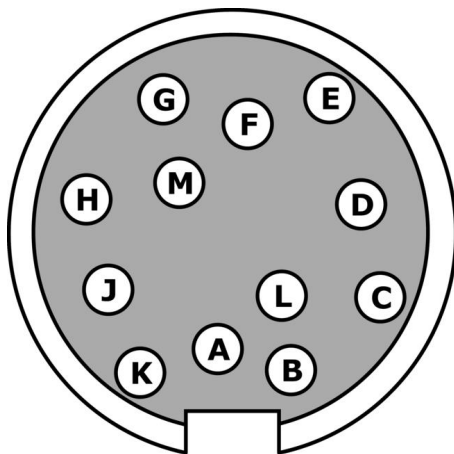
Clasificación

ETIM 8	EC001855 Cable sensor-actuador ensamblado
--------	-------------------------------------------

Más

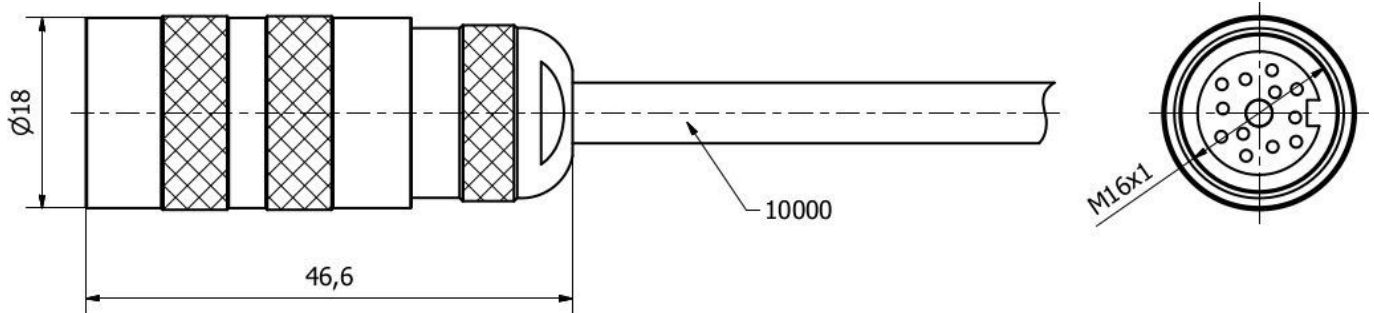
Grupo de productos ipf	856 Tomas/conectores de cable (diversos)
dimensiones de embalaje	300 x 200 mm
Peso bruto	575 g
Código arancelario	85444290
WEEE número	40951076
Conforme a REACH	Sí
Conforme a RoHS	Sí

Conexión



- A** blanco
- B** marrón
- C** verde
- D** amarillo
- E** gris
- F** rosa
- G** azul
- H** sombra
- J** n.c.
- K** blanco
- L** marrón
- M** n.c.

Dibujo acotado



Extracto del programa de accesorios

AV98F001



herrami
inserto
de llave
para
llave
dinamométrica,
ancho
de llave
de
14

AV98F002



Herramienta, llave de vaso para
llave dinamométrica, SW13

AY000141



tubo de protección de plástico,
Ø17mm, diámetro interno 10mm,
-40-250°C, fibra óptica con caucho
de silicona, resistencia breve
contra salpicaduras de soldadura
1200°C, resistencia a la tracción
400n, flexible, antiinflamante, a
metros

AV000140



Herramienta,
Llave
dinamométrica,
Modelo
destornillador,
Toma
hexagonal
4mm,
Con escala,
Resolución
0.05Nm

Encontrará más accesorios en nuestra página web



Montaje

El montaje/la instalación solo debe ser
llevado a cabo por electricistas cualificados.



Eliminación de residuos

Número WEEE según § 6 párrafo 3 ElektroG:
40951076

Indicaciones de seguridad

/ Antes de la puesta en marcha, asegúrese de que se han respetado todas las indicaciones de seguridad indicadas en la documentación del producto.

/ El uso de estos productos está prohibido si tienen un efecto directo en la seguridad de las personas.