

## VKA05C44

### Technique de raccordement • Prises / fiches de câble confectionnées d'un côté

Câble de raccordement, 10m, prise M16 12 pôles droit, extrémité de câble libre, 12 fils, 300V, IP67, blindé, résistant aux chaînes porte-câbles et à la torsion, huiles et fluides de coupe



Les prises de câble ipf servent principalement à établir le raccordement électrique des capteurs. Leurs propriétés se caractérisent par une exécution robuste, dans les classes de protection les plus élevées (IP67 | IP68 | IP69K) et, sur demande, avec un blindage à 360°. Avec leurs caractéristiques : compatibles avec les bus, les chaînes porte-câbles et les robots, résistants aux huiles, aux produits chimiques, aux étincelles de soudage, leur résistance aux détergents ou au nettoyage à haute pression et au jet de vapeur, la plage de température étendue jusqu'à +230°C, la technique de raccordement rapide ou les caractéristiques particulières de transmission des données, les prises de câble répondent à toutes les exigences de la technique d'automatisation.

#### Caractéristiques électriques

Type de contact à fiche Raccordement A	Female (prise femelle)
Version raccordement électrique A	M16
Version raccordement électrique B	extrémité de ligne libre
Nombre de pôles Raccordement A	12
Tension de fonctionnement (AC 50Hz)	300 V
Tension de fonctionnement (DC)	300 V
Blindé	Oui

#### Propriétés mécaniques

Nombre de fils	12
Longueur du câble	10 m
Entrée de câble Connecteur A	droit
Indice de protection (IP)	IP67
Matériau de la gaine de câble	autres
Température ambiante	-5 - 70 °C

#### Autres caractéristiques

Résistant aux flammes	oui
Capable de supporter des chaînes porte-câbles et la torsion	Oui
Huiles et lubrifiants réfrigérants	Oui

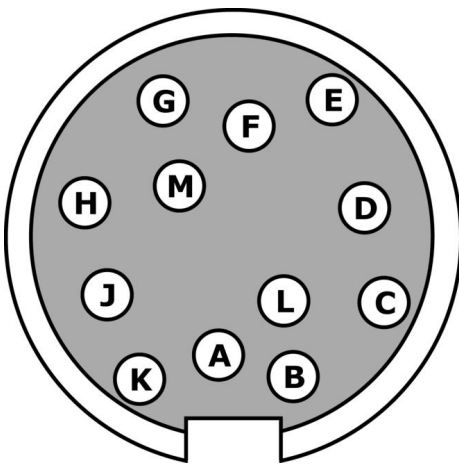
#### Classification

ETIM 8	EC001855 Câble confectionné capteur-actionneur
--------	--

**Autre**

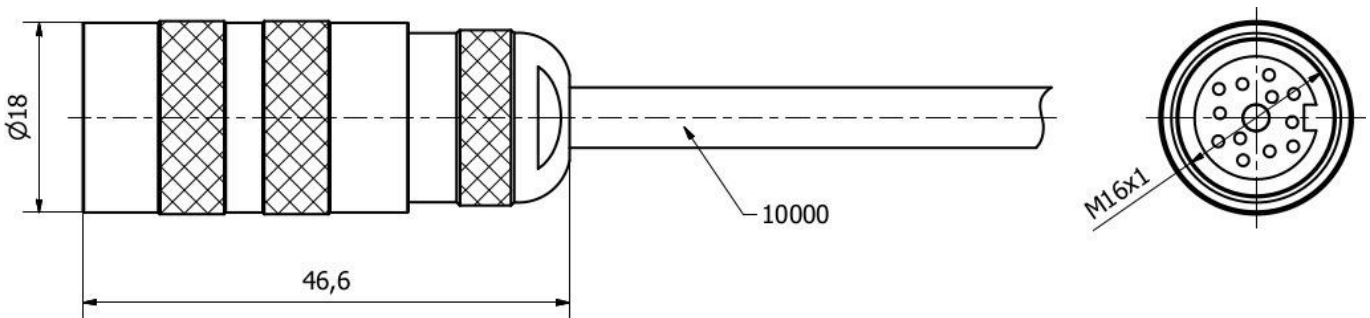
Groupe de produits IPF	856 Prises/fiches de câbles (divers)
Dimensions de l'emballage	300 x 200 mm
Poids brut	575 g
Numéro de tarif douanier	85444290
Numéro WEEE	40951076
Conforme à REACH	Oui
Conforme à la directive RoHS	Oui

**Schéma de connexion**



- A** blanc
- B** marron
- C** vert
- D** jaune
- E** gris
- F** rose
- G** bleu
- H** écran
- J** n.c.
- K** blanc
- L** marron
- M** n.c.

**Schéma d'encombrement**



**Extrait de la gamme d'accessoires****AV98F001****AV98F002**Outil, douille pour clé  
dynamométrique, SW13**AY000141**Gaine de protection en plastique,  
Ø17mm, diamètre intérieur  
10mm, -40-250°C, fibre de verre  
avec caoutchouc silicone,  
résistance à court terme aux  
projections de soudure 1200°C,  
résistance à la traction 400N,  
flexible, ignifugée, au mètre**AV000140**Outil,  
clé  
dynamométrique,  
modèle  
tournevis,  
six  
pans  
creux  
4mm,  
avec  
échelle  
graduée,  
résolution  
0,05Nm

Vous trouverez d'autres accessoires sur notre site Internet

**Montage**Le montage / l'installation ne doit être  
effectué que par un électricien spécialisé !**Élimination**Numéro WEEE selon § 6 alinéa 3 ElektroG :  
40951076**Consignes de sécurité**

/ Avant la mise en service, veuillez vous assurer que toutes les consignes de sécurité figurant éventuellement dans la documentation du produit ont été respectées.

/ En cas d'impact direct sur la sécurité des personnes, l'utilisation de ces produits est interdite.