

VKA05C44

Tecnologia di connessione • Prese / spine per cavi assemblate su un lato

Cavo di collegamento, 10 m, connettore M16 a 12 poli dritto, estremità libera del cavo, a 12 conduttori, 300 V, IP67, schermato, resistente alla catena di trascinamento e alla torsione, oli e lubrificanti di raffreddamento



Le prese a cavo ipf sono utilizzate principalmente per stabilire il collegamento elettrico dei sensori. Sono caratterizzate da un design robusto, nelle più alte classi di protezione (IP67 | IP68 | IP69K) e, su richiesta, con schermatura a 360°. Con le seguenti caratteristiche: compatibili con il bus, adatte a catene di trascinamento e robot, resistenti agli oli e alle sostanze chimiche, resistenti alle scintille di saldatura, resistenti ai detergenti o alla pulizia ad alta pressione e a getto di vapore, l'intervallo di temperatura esteso fino a +230°C, la tecnologia di connessione rapida o le speciali proprietà di trasmissione dei dati, le prese a cavo soddisfano tutti i requisiti della tecnologia di automazione.

Proprietà elettriche

Tipo di contatto a spina Connessione A	Femmina (presa)
Versione di collegamento elettrico A	M16
Collegamento elettrico versione B	Estremità libera del cavo
Numero di poli di collegamento A	12
Tensione di esercizio (CA 50Hz)	300 V
Tensione di esercizio (CC)	300 V
Schermato	Sì

Proprietà meccaniche

Numero di core	12
Lunghezza del cavo	10 m
Collegamento di alimentazione del cavo A	dritto
Classe di protezione (IP)	IP67
Materiale della guaina del cavo	altro
Temperatura ambiente	-5 - 70 °C

Altre proprietà

Ritardante di fiamma	Sì
Catena di trascinamento e capacità di torsione	Sì
Oli e lubrificanti di raffreddamento	Sì

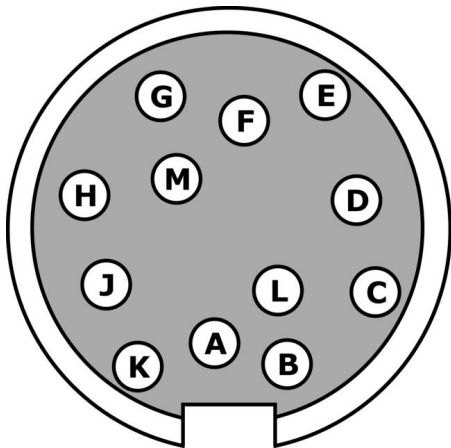
Classificazione

ETIM 8	EC001855 Cavo sensore/attuatore premontato
--------	--

Ulteriori informazioni

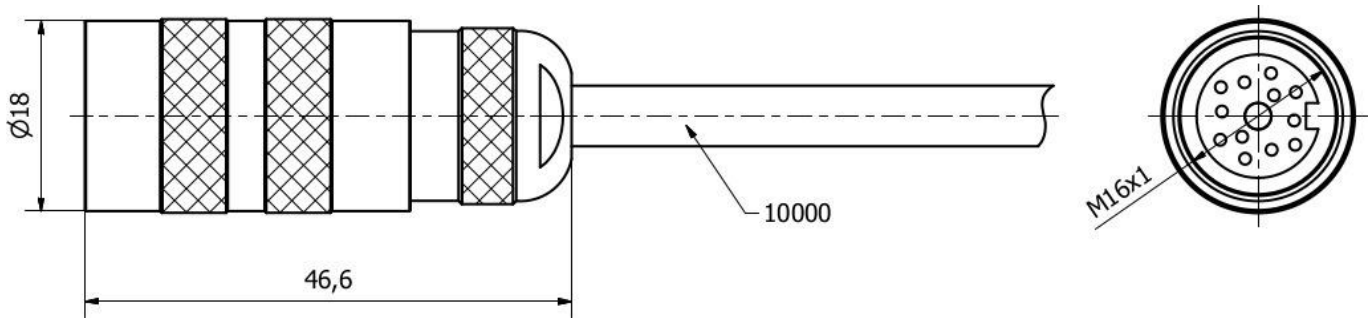
Gruppo di prodotti IPF	856 Prese/spine per cavi (varie)
Dimensioni dell'imballaggio	300 x 200 mm
Peso lordo	575 g
Numero di tariffa doganale	85444290
Numero WEEE	40951076
Conforme a REACH	Sì
Conforme alla direttiva RoHS	Sì

Schema di collegamento



- A** bianco
- B** marrone
- C** verde
- D** giallo
- E** grigio
- F** rosa
- G** blu
- H** ombra
- J** n.c.
- K** bianco
- L** marrone
- M** n.c.

Disegno quotato



Estratto del programma di accessori**AV98F001****AV98F002**Utensile, presa per chiave
dinamometrica, SW13**AY000141**Guaina protettiva in plastica,
Ø17mm, diametro interno 10mm,
-40-250°C, fibra di vetro con
gomma siliconica, resistenza a
breve termine agli schizzi di
saldatura 1200°C, resistenza alla
trazione 400N, flessibile, ignifuga,
venduta al metro**AV000140**Utensile,
chiave
dinamometrica,
modello
cacciavite,
attacco
esagonale
4mm,
con
scala graduata,
risoluzione
0,05Nm

Ulteriori accessori sono disponibili sulla nostra homepage

**Installazione**L'installazione deve essere eseguita
esclusivamente da un elettricista qualificato!**Smaltimento dei rifiuti**Numero RAEE secondo § 6 par. 3 ElektroG:
40951076**Istruzioni di sicurezza**

/ Prima della messa in funzione, accertarsi che siano state rispettate tutte le indicazioni di sicurezza contenute nella documentazione del prodotto.

/ L'uso di questi prodotti è vietato se ha un impatto diretto sulla sicurezza personale.