

VKA05C44

Tecnologia de ligação • Tomadas de cabos/conectores pré-montados de um lado

Cabo de ligação, 10m, M16 fêmea (tomada) 12 pinos recto, extremidade do condutor livre, 12 fios, Outro, 300V, IP67, blindado, adequado para corrente de arrasto e resistente à torção, lubrificantes para óleo e arrefecimento



As tomadas de cabo ipf são utilizadas principalmente para estabelecer a ligação eléctrica de sensores. As suas características caracterizam-se por um design robusto, os mais elevados graus de protecção (IP67 | IP68 | IP69K) e, se desejado, com blindagem de 360°. Com as características: pronto para bus, adequado para utilização com correntes de arrasto e robôs, resistência a óleo e produtos químicos, resistência a faíscas de soldadura, a sua resistência a agentes de limpeza ou limpeza de alta pressão e jacto de vapor, a gama de temperaturas alargada até +230°C, a tecnologia de interligação rápida e propriedades especiais de transmissão de dados, as tomadas de cabo satisfazem todos os requisitos na tecnologia de automação.

Características eléctricas

Tipo de contacto da ficha Ligação A	Feminino
Ligação eléctrica versão A	M16
Ligação eléctrica versão B	extremidade do cabo nu
Número de pólos de ligação A	12
Tensão de funcionamento (AC 50Hz)	300 V
Tensão de funcionamento (DC)	300 V
Blindado	Sim

Características mecânicas

Número do fio	12
Comprimento do cabo	10 m
Ligação de alimentação do cabo A	direito
Classe de protecção (IP)	IP67
Material da bainha do cabo	outros
Temperatura ambiente	-5 - 70 °C

Outras características

Retardador de chama	sim
Corrente de arrasto e resistente à torção	Sim
Óleos e lubrificantes de refrigeração	Sim

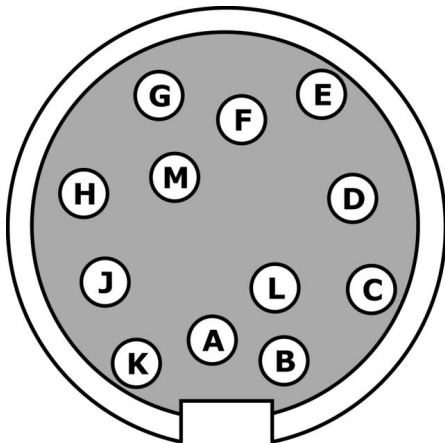
Classificação

ETIM 8	EC001855 Cabo sensor-actuador montado
--------	---------------------------------------

Mais

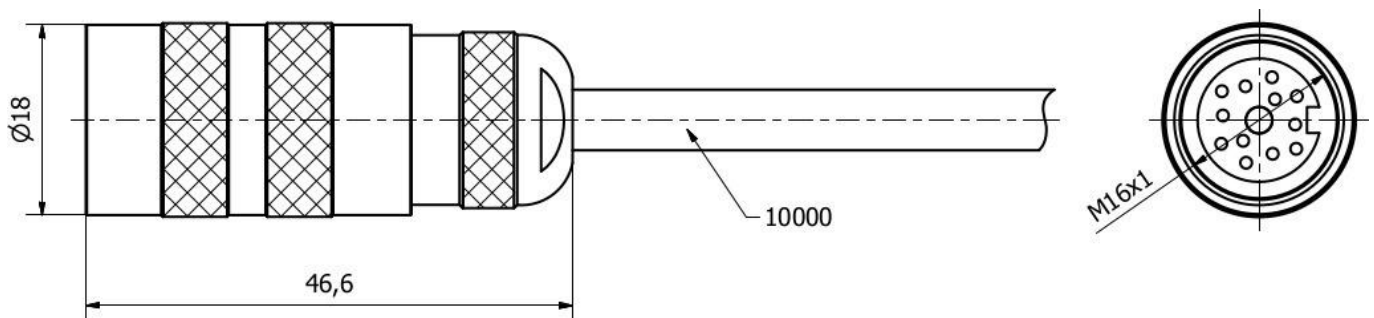
Grupo de produtos IPF	856 tomada de cabo / conector de cabo (diversos)
dimensões da embalagem	300 x 200 mm
Peso bruto	575 g
Número da pauta aduaneira	85444290
Número WEEE	40951076
Em conformidade com o REACH	Sim
Conformidade com RoHS	Sim

Ligação



- A** branco
- B** castanho
- C** verde
- D** amarelo
- E** cinza
- F** rosa
- G** azul
- H** sombra
- J** n.c.
- K** branco
- L** castanho
- M** n.c.

Desenho dimensional



Programa de acessórios de extracção**AV98F001****AV98F002**Ferramenta, chave de caixa para
chave dinâmométrica, SW13**AY000141**Bainha de plástico, Ø17mm,
Diâmetro interior 10mm, -40-
250°C, Fibra de vidro com
borracha de silicone, Resistência a
curto prazo a salpicos de
soldadura 1200°C, Resistência à
tracção 400N, Flexível, Retardador
de chama, Bom para o quintal**AV000140**Ferramenta,
chave dinâmométrica,
modelo
de
chave
de
fendas,
sextavado
interior
4mm,
com
escala, resolução
0,
05Nm

Pode encontrar mais acessórios na nossa página inicial

**Instalação**A montagem / instalação só pode ser
efectuada por um electricista qualificado!**Eliminação**Número WEEE de acordo com § 6 para. 3
ElektroG: 40951076**Avisos de segurança**

/ Antes da primeira utilização, certifique-se de que segue todas as instruções de segurança que possam ser fornecidas nas informações sobre o produto.

/ Nunca utilize estes dispositivos em aplicações em que a segurança de uma pessoa dependa da sua funcionalidade.