

VKA06F41

Spojovací technika • Kabelové zásuvky / zástrčky oboustranně připravené

Připojovací kabel, 10 m, 2kolíková přímá zásuvka Lemo, přímý konektor M12, 2x0,34 mm², PTFE, -40-250 °C



Tento propojovací kabel má na obou stranách předpřipravené přípojky. Lze jej použít k cenově výhodné integraci koncových zařízení se zástrčkovým připojením prostřednictvím rozvodné svorky nebo logického modulu.

Elektrické vlastnosti

Typ připojení konektoru A	Samice (zdířka)
Typ připojení konektoru B	Samec (zástrčka)
Provedení elektrického připojení A	Lemo
Provedení elektrického připojení B	M12
Připojení pólů A	2
Připojení pólů B	2

Mechanické vlastnosti

Počet vodičů	2
Uspořádání vodičů	7 × 0,25mm
Průřez vodiče	0,34 mm ²
Délka kabelu	10 m
Kabelový přívod připojení A	přímý
Kabelový přívod připojení B	přímý
Opláštění kabelu	Plast (PTFE)
Příp. vnější teplota kabelu, pevné vedení	-40 - 250 °C

Ostatní vlastnosti

Nehořlavé	ne
-----------	----

Klasifikace

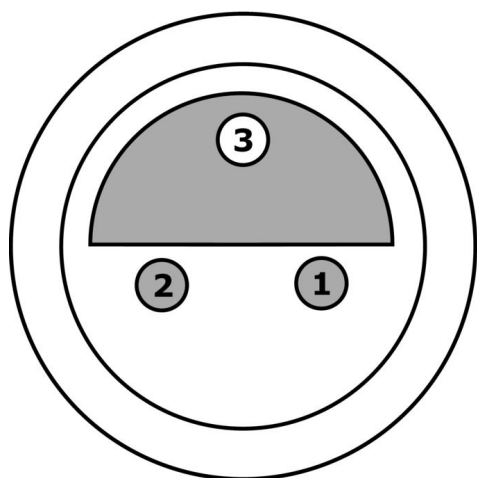
ETIM 8	EC001855 Sestavený kabel snímač-aktor
--------	---------------------------------------

Další

Skupina produktů IPF	853 Kabelové zásuvky / konektory (vysoká teplota)
Rozměry balení	300 x 200 x 30 mm
Hrubá váha	280 g
Číslo zboží	85444290
WEEE číslo	40951076
V souladu s REACH	Ano
V souladu s RoHS	Ano

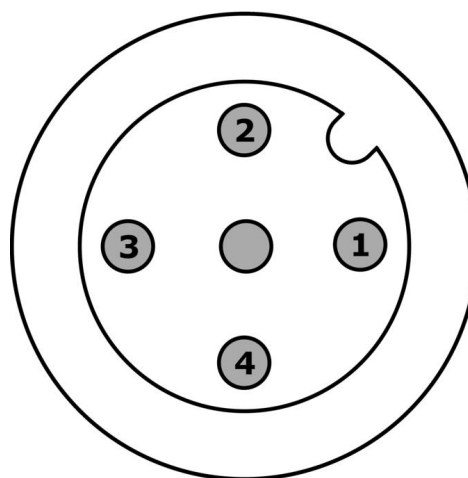
Přípojka

Zásuvka



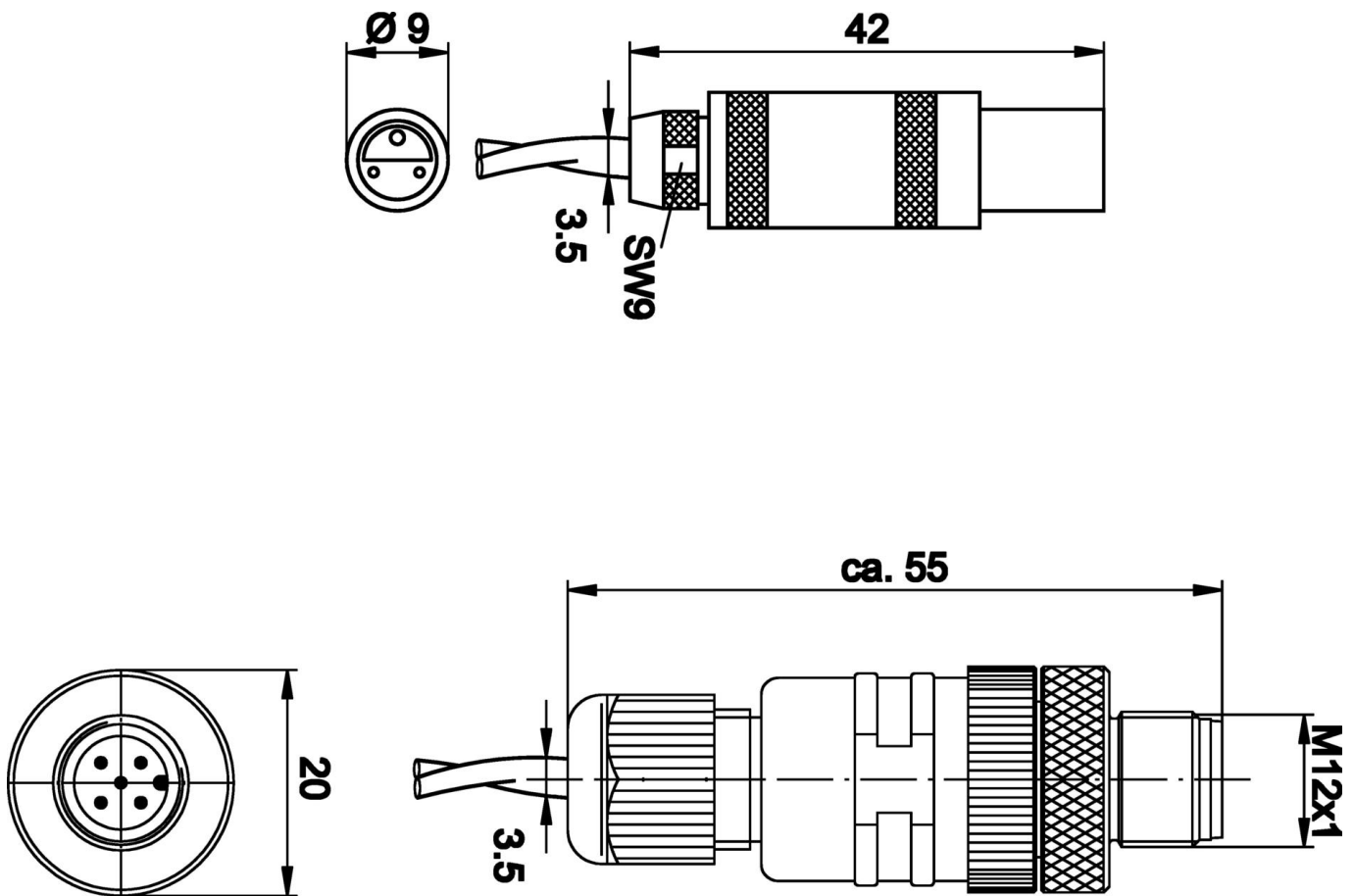
- 1** hnědá
- 2** odstín
- 3** modrá

Zástrčka



- 1** hnědá
- 2**
- 3** modrá
- 4**

Rozměrový výkres



Výňatek z programu příslušenství

AV000141



Příslušenství Kabelový konektor, Upevňovací svěrka, 13,5mm, PPO, Jednotka balení 5, Příslušenství pro Kabelový konektor/zástrčka M12

AY000141



Plastová ochranná hadice, Ø17mm, Vnitřní průměr 10mm, - 40-250°C, Skleněné vlákno se silikonovým kaučukem, Krátkodobá odolnost vůči odstříkům při sváření 1200°C, Pevnost v tahu 400N, flexibilní, Zpomalující hoření, Metrové zboží

AV000140



Další příslušenství najdete na našich domovských stránkách



Montáž

Montáž / instalaci smí provádět pouze kvalifikovaný elektrikář!



Likvidace

Číslo WEEE podle § 6 odst. 3 ElektroG: 40951076

Bezpečnostní pokyny

/ Před uvedením do provozu prosím zkontrolujte, zda byly dodrženy veškeré bezpečnostní pokyny, které jsou případně uvedené v dokumentaci výrobku.

/ Nikdy nepoužívejte tato zařízení v aplikacích, kde bezpečnost osob závisí na jejich funkčnosti.