

VKA06F41

Sistema de conexión • Cajas de conexiones/conectores preconfeccionados en ambos lados

Cable de conexión, 10 m, conector Lemo recto de 2 polos, conector M12 recto, 2x0,34 mm², PTFE, -40-250°C



Este cable de conexión dispone de conexiones precableadas en ambos lados. Se puede utilizar para integrar de forma rentable dispositivos finales con una conexión de enchufe a través de un terminal de distribución o un módulo lógico.

Datos eléctricos

Tipo de contacto enchufable, conexión A	Hembrilla
Tipo de contacto enchufable, conexión B	Conector macho
Versión de la conexión eléctrica A	Lemo
Versión de la conexión eléctrica B	M12
Número de polos de la conexión A	2
Número de polos de la conexión B	2

Datos mecánicos

Número de hilos	2
Estructura de hilos	7 x 0,25mm
Sección del conductor	0,34 mm ²
Longitud de cable	10 m
Paso de cables conexión A	recto
Paso de cables conexión B	recto
Material del revestimiento del cable	Plástico (PTFE)
Temperatura externa admisible del cable, tendido fijo	-40 - 250 °C

Otros datos

No propaga la llama	no
---------------------	----

Clasificación

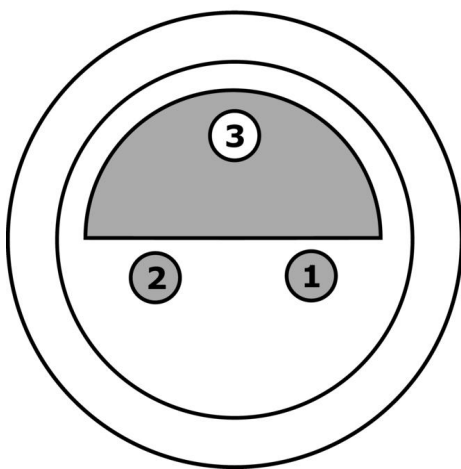
ETIM 8	EC001855 Cable sensor-actuador ensamblado
--------	---

Más

Grupo de productos ipf	853 Tomas/conectores de cable (alta temperatura)
dimensiones de embalaje	300 x 200 x 30 mm
Peso bruto	280 g
Código arancelario	85444290
WEEE número	40951076
Conforme a REACH	Sí
Conforme a RoHS	Sí

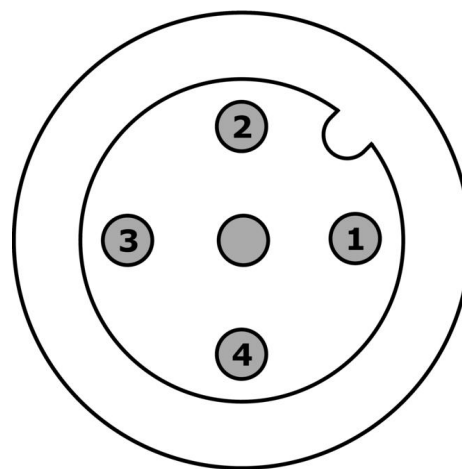
Conexión

Enchufe



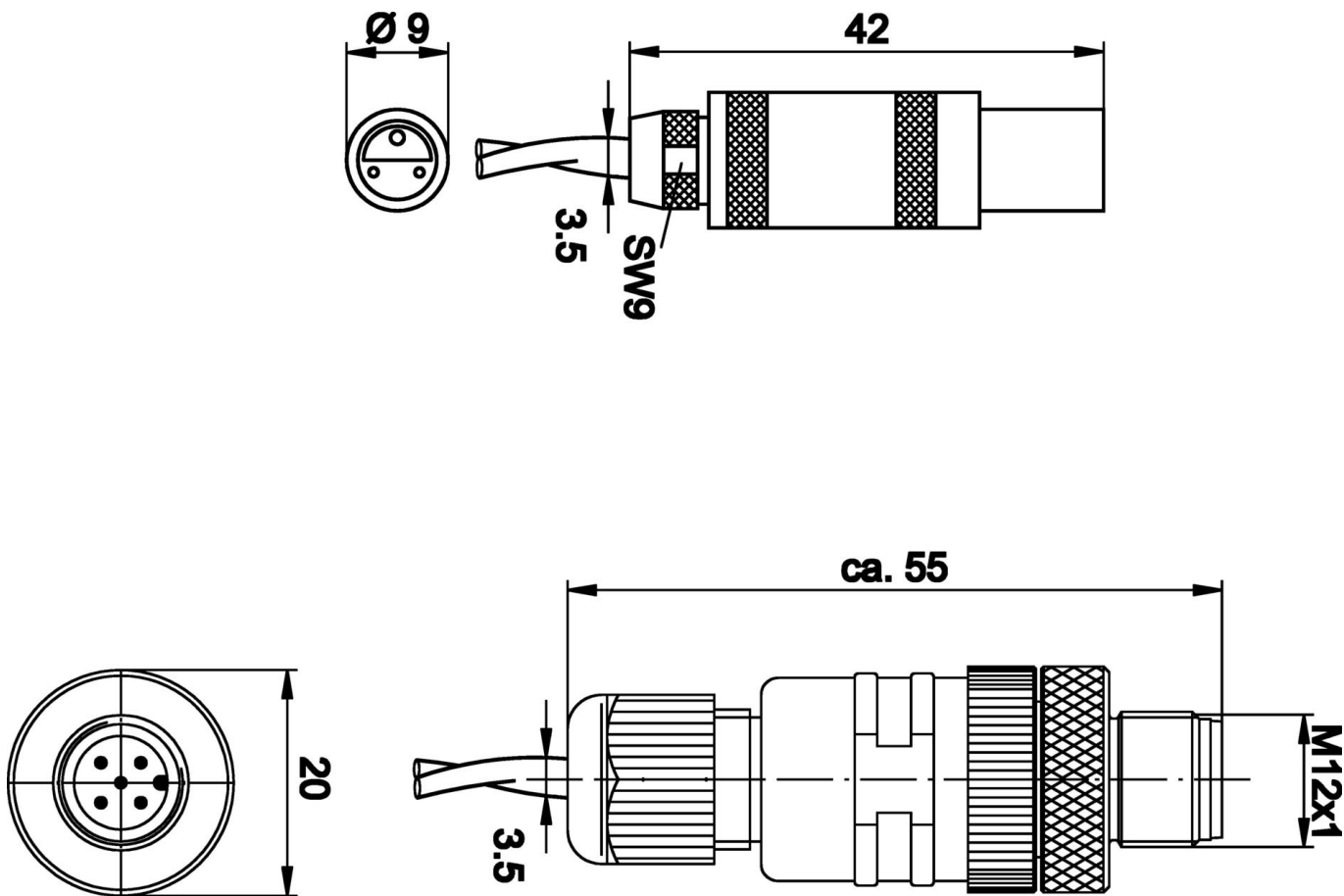
- 1** marrón
- 2** sombra azul
- 3** azul

Enchufe



- 1** marrón
- 2**
- 3** azul
- 4**

Dibujo acotado



Extracto del programa de accesorios

AV000141



accesorios caja de conexiones, clip de fijación, 13,5mm, ppo, unidad de embalaje 5, accesorios para conector/caja de conexiones m12

AY000141



tubo de protección de plástico, Ø17mm, diámetro interno 10mm, -40-250°C, fibra óptica con caucho de silicona, resistencia breve contra salpicaduras de soldadura 1200°C, resistencia a la tracción 400n, flexible, antiinflamante, a metros

AV000140



Herramienta, Llave dinamométrica Modelo destornillador, Toma hexagonal 4mm, Con escala, Resolución 0.05Nm

Encontrará más accesorios en nuestra [página web](#)



Montaje

El montaje/la instalación solo debe ser llevado a cabo por electricistas cualificados.



Eliminación de residuos

Número WEEE según § 6 párrafo 3 ElektroG: 40951076

Indicaciones de seguridad

- /** Antes de la puesta en marcha, asegúrese de que se han respetado todas las indicaciones de seguridad indicadas en la documentación del producto.
- /** El uso de estos productos está prohibido si tienen un efecto directo en la seguridad de las personas.