

VKA06F41

Tecnologia di connessione • Prese/spine per cavi assemblate su entrambi i lati

Cavo di collegamento, 10 m, presa Lemo a 2 poli dritta, spina M12 dritta, 2x0,34 mm², PTFE, -40-250°C



Questo cavo di collegamento presenta connessioni preassemblate su entrambi i lati. Può essere utilizzato per integrare in modo conveniente i dispositivi finali con un collegamento a spina tramite un distributore o un modulo logico.

Proprietà elettriche

Tipo di contatto a spina Connessione A	Femmina (presa)
Tipo di contatto a spina Connessione B	Maschio (spina)
Versione di collegamento elettrico A	Lemo
Collegamento elettrico versione B	M12
Numero di poli di collegamento A	2
Numero di poli di collegamento B	2

Proprietà meccaniche

Numero di core	2
Struttura centrale	7 x 0,25 mm
Sezione del conduttore	0,34 mm ²
Lunghezza del cavo	10 m
Collegamento di alimentazione del cavo A	dritto
Collegamento di alimentazione del cavo B	dritto
Materiale della guaina del cavo	Plastica (PTFE)
Temperatura esterna ammissibile del cavo, installazione fissa	-40 - 250 °C

Altre proprietà

Ritardante di fiamma	no
----------------------	----

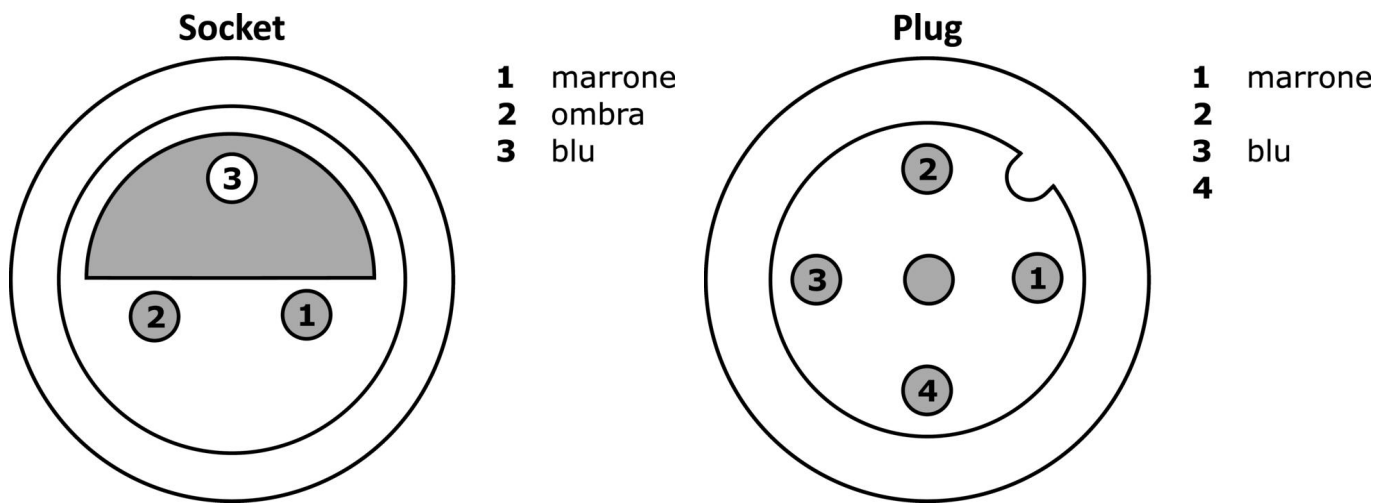
Classificazione

ETIM 8	EC001855 Cavo sensore/attuatore premontato
--------	--

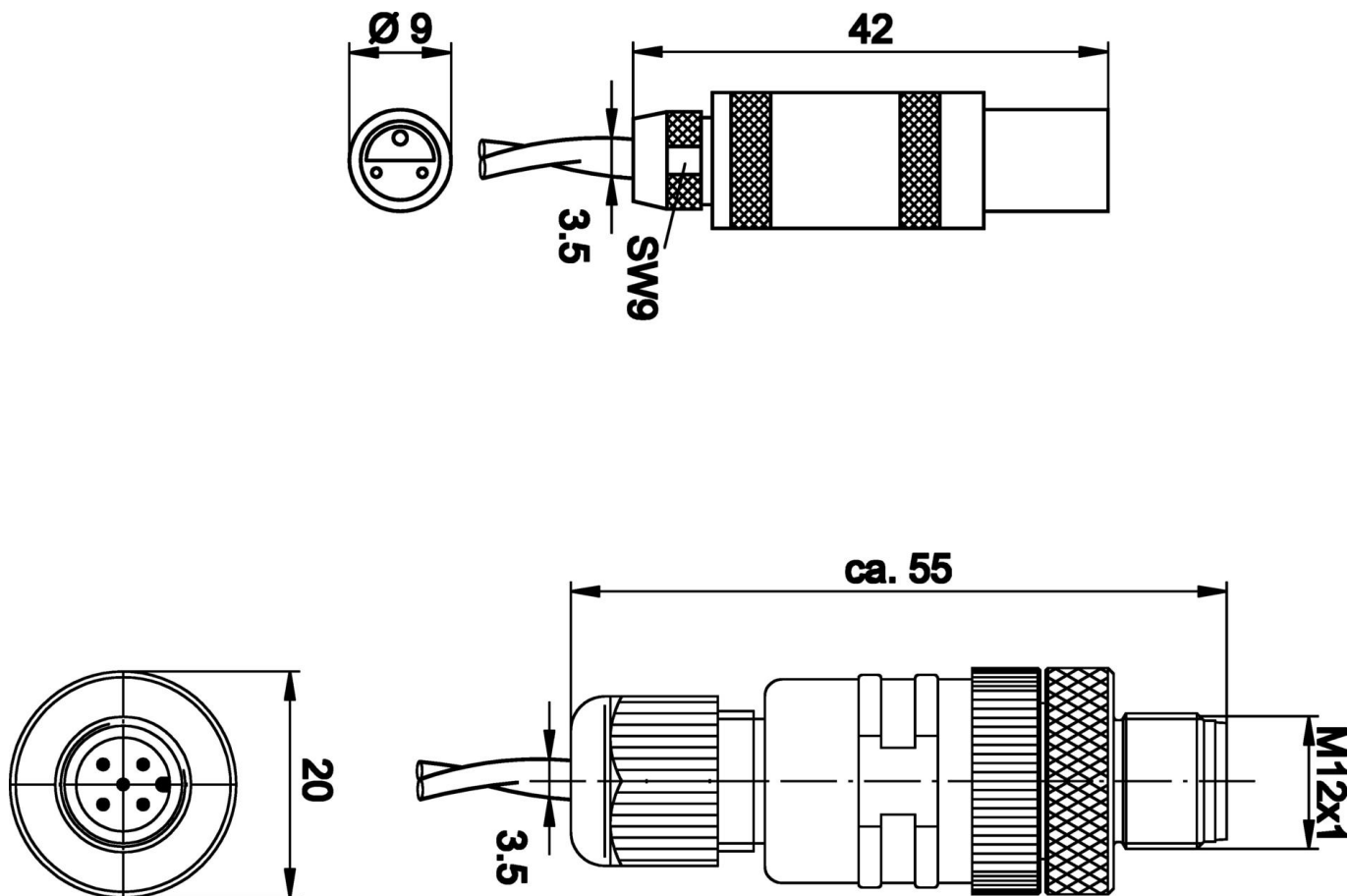
Ulteriori informazioni

Gruppo di prodotti IPF	853 Prese/spine per cavi (alta temperatura)
Dimensioni dell'imballaggio	300 x 200 x 30 mm
Peso lordo	280 g
Numero di tariffa doganale	85444290
Numero WEEE	40951076
Conforme a REACH	Sì
Conforme alla direttiva RoHS	Sì

Schema di collegamento



Disegno quotato



Estratto del programma di accessori

AV000141



Accessori per presa cavo, clip di fissaggio, 13,5 mm, PPO, unità di imballaggio 5, accessori per presa cavo/spina M12

AY000141



Guaina protettiva in plastica, Ø17mm, diametro interno 10mm, -40-250°C, fibra di vetro con gomma siliconica, resistenza a breve termine agli schizzi di saldatura 1200°C, resistenza alla trazione 400N, flessibile, ignifuga, vendita al metro

AV000140



Utensile, chiave dinamometrica, modello cacciavite, attacco esagonale 4mm, con scala graduata, risoluzione 0,05Nm

Ulteriori accessori sono disponibili sulla nostra homepage



Installazione

L'installazione deve essere eseguita esclusivamente da un elettricista qualificato!



Smaltimento dei rifiuti

Numero RAEE secondo § 6 par. 3 ElektroG: 40951076

Istruzioni di sicurezza

- / Prima della messa in funzione, accertarsi che siano state rispettate tutte le indicazioni di sicurezza contenute nella documentazione del prodotto.
- / L'uso di questi prodotti è vietato se ha un impatto diretto sulla sicurezza personale.