

VKA08P25

Technique de raccordement • Transmission de données

Câble de données, Câble de raccordement, 10m, M12 connecteur 8 broches droit, codage A, RJ45 connecteur 8 broches droit, 8x0,14mm², catégorie 5E, -40-80°C, TPU, blindé



Ce câble blindé permet de transmettre numériquement des informations complexes à un réseau en vue de leur traitement ultérieur. Les connexions sont pré-confectionnées.

Le câble est équipé côté appareil d'un connecteur M12 à 8 pôles codé A et côté réseau d'un connecteur RJ45.

Caractéristiques électriques

Type de contact à fiche Raccordement A	Male (connecteur)
Type de contact à fiche Raccordement B	Male (connecteur)
Version raccordement électrique A	M12
Version raccordement électrique B	RJ45
Nombre de pôles Raccordement A	8
Nombre de pôles Raccordement B	8
Interface de communication prise en charge	1x 100MbE 1x RS485 EtherCAT Ethernet Protocole industriel Ethernet
Tension de fonctionnement (AC 50Hz)	30 V
Tension de fonctionnement (DC)	30 V
Blindé	Oui
Raccordement électrique	8 fils 10m
Classification de transmission	Cat7
Tension de service	30VAC(50Hz) 30VDC
Codage Connexion A	A

Propriétés mécaniques

Nombre de fils	8
Structure des conducteurs	7 x 0,16mm
Section de conducteur	0,14 mm ² de surface
Diamètre extérieur	6,4 mm
Couleur de la gaine du câble	vert
Longueur du câble	10 m
Entrée de câble Connecteur A	droit
Entrée de câble Connecteur B	droit
Matériau du boîtier	TPU
Matériau de la gaine de câble	Kunststoff (PUR)
Température extérieure admissible du câble, pose fixe	-40 - 80 °C
Température ambiante	-30 - 70 °C
Matériau des contacts raccord A	CuZn, doré
Matériau des contacts raccordement B	CuZn, doré
Propriétés des matériaux	Halogenfrei

Classification

ETIM 8

Autre

Groupe de produits IPF	851 Prises/fiches de câble (confectionnées des deux côtés)
Dimensions de l'emballage	350 x 250 x 40 mm
Poids brut	488 g
Numéro de tarif douanier	85444290
Numéro WEEE	40951076
Conforme à la norme OzDS	Oui
Conforme au POP	Oui
Conforme à REACH	Oui
Conforme à la directive RoHS	Oui

Schéma de connexion

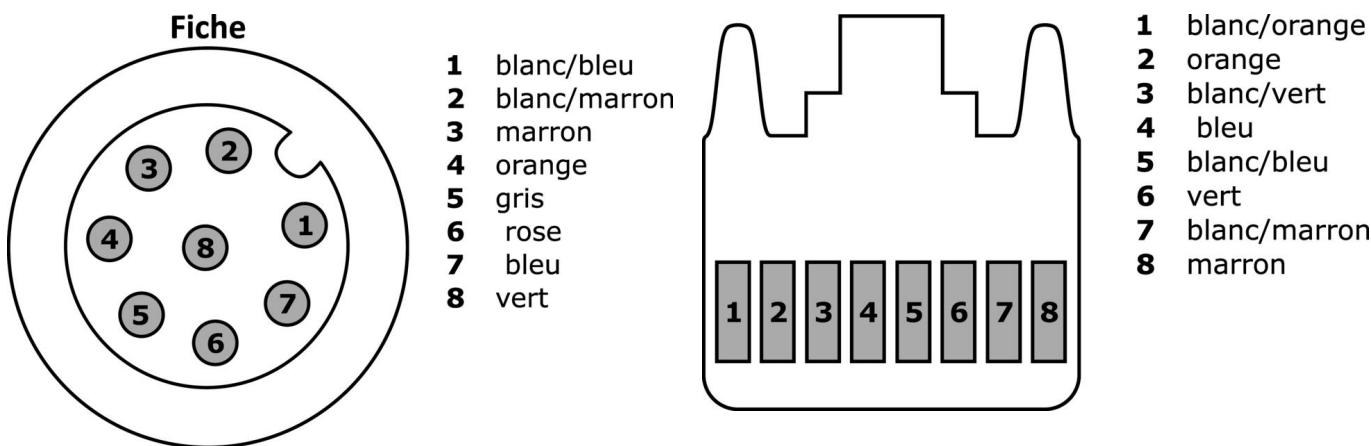
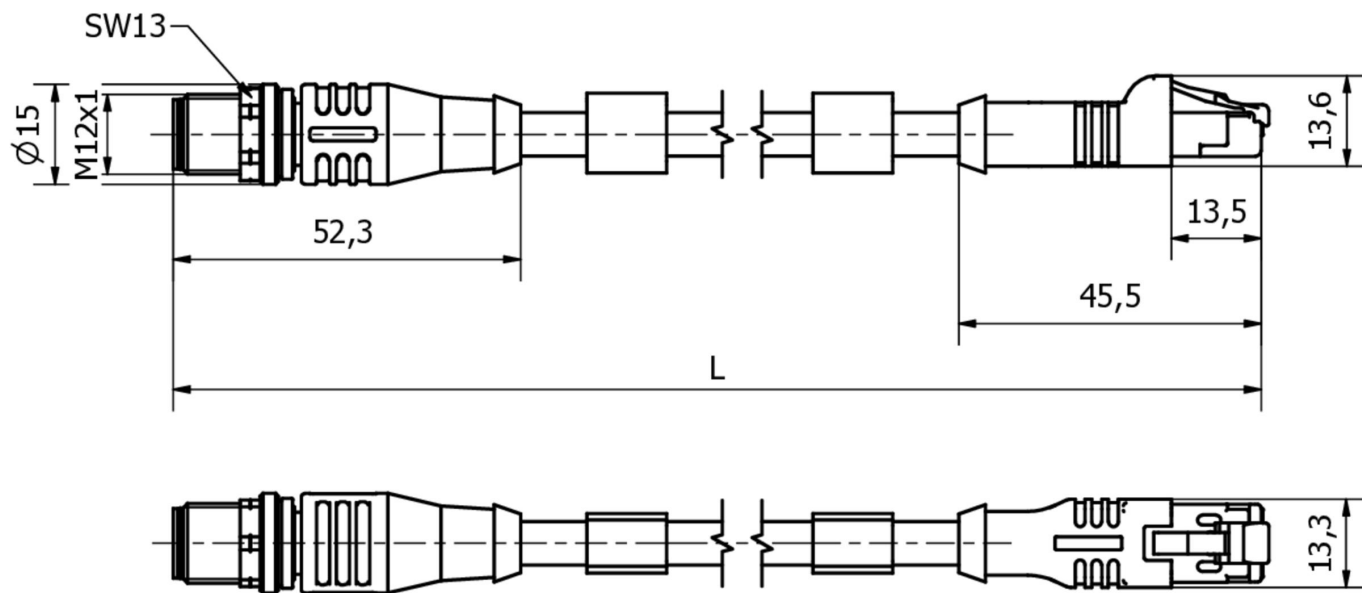


Schéma d'encombrement



Extrait de la gamme d'accessoires

AV98F001



AV98F002



Outil, douille pour clé dynamométrique, SW13

AV000140



Outil, clé dynamométrique modèle tournevis, six pans creux 4mm, avec échelle graduée, résolution 0,05Nm

Vous trouverez d'autres accessoires sur notre site Internet



Montage

Le montage / l'installation ne doit être effectué que par un électricien spécialisé !



Élimination

Numéro WEEE selon § 6 alinéa 3 ElektroG : 40951076

Consignes de sécurité

/ Avant la mise en service, veuillez vous assurer que toutes les consignes de sécurité figurant éventuellement dans la documentation du produit ont été respectées.

/ En cas d'impact direct sur la sécurité des personnes, l'utilisation de ces produits est interdite.