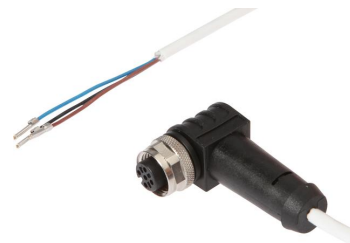


VKA0H021

Spojovací technika • Kabelové zásuvky / zástrčky jednostranně připravené

Připojovací kabel, 10 m, zásuvka M12 3-pólová úhlová, volná koncovka kabelu, 3x0,34 mm², PTFE, Ø3,8 mm, 250 V, -20-150 °C, IP65, oleje a chladicí maziva, svařovací prostor.



IpF kabelové zásuvky se používají hlavně pro elektrické připojení snímačů. Jejich vlastnosti jsou charakterizovány robustní konstrukcí v nejvyšší možné třídě krytí (IP67 | IP68 | IP69K) a na přání se stíněním 360°. S charakteristikami: schopné komunikace se sběrnici, vhodné pro řetězy a roboty, odolné vůči olejům, chemikáliím, jiskrám při svařování, čisticímu prostředku nebo vůči vysokotlakému či parnímu čištění, rozšířenému teplotnímu rozsahu až + 230 °C. Díky technologii rychlého připojení nebo vlastnostem speciálního přenosu dat splňují kabelové zásuvky všechny požadavky automatizační techniky.

Elektrické vlastnosti

Typ připojení konektoru A	Samice (zdířka)
Provedení elektrického připojení A	M12
Provedení elektrického připojení B	volná koncovka vedení
Vnitřní izolační odpor	5 mOhm
Připojení pólů A	3
Proudová zatížitelnost	4 A
Provozní napětí (AC 50 Hz)	250 V
Provozní napětí (DC)	250 V

Mechanické vlastnosti

Počet vodičů	3
Uspořádání vodičů	7 × 0,254mm
Průřez vodiče	0,34 mm ²
Délka kabelu	10 m
Kabelový přívod připojení A	zahnutý
Maximální utahovací moment přípojky A	1 Nm
Druh krytí (IP)	IP65
Materiál povrchu kontaktů	Zlatá
Opláštění kabelu	Plast (PTFE)
Materiál kontaktního tělesa	Mosaz
Příp. vnější teplota kabelu, pevné vedení	-190 - 260 °C
Odolné vůči mořské vodě	Ano
Materiál šroubení	Mosaz
Okolní teplota	-20 - 150 °C
Průměr vedení	3,8 mm

Ostatní vlastnosti

Nehořlavé	ne
Odolné vůči hydrolýze	Ano
Bez LABS	Ano
Odolné vůči UV záření a ozónu	Ano
Oblast sváření	Ano
Odolné vůči kyselinám a zásadám	Ano
Oleje a chladící maziva	Ano

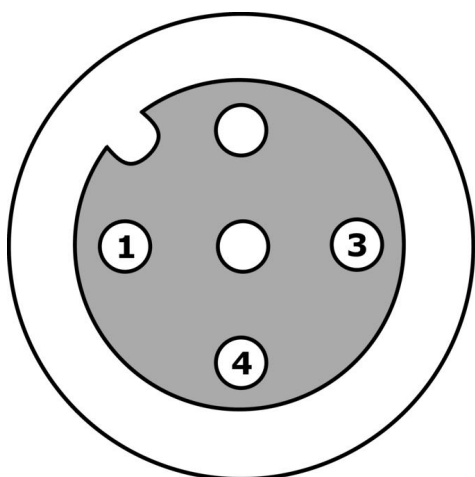
Klasifikace

ETIM 8	EC001855 Sestavený kabel snímač-aktor
--------	---------------------------------------

Další

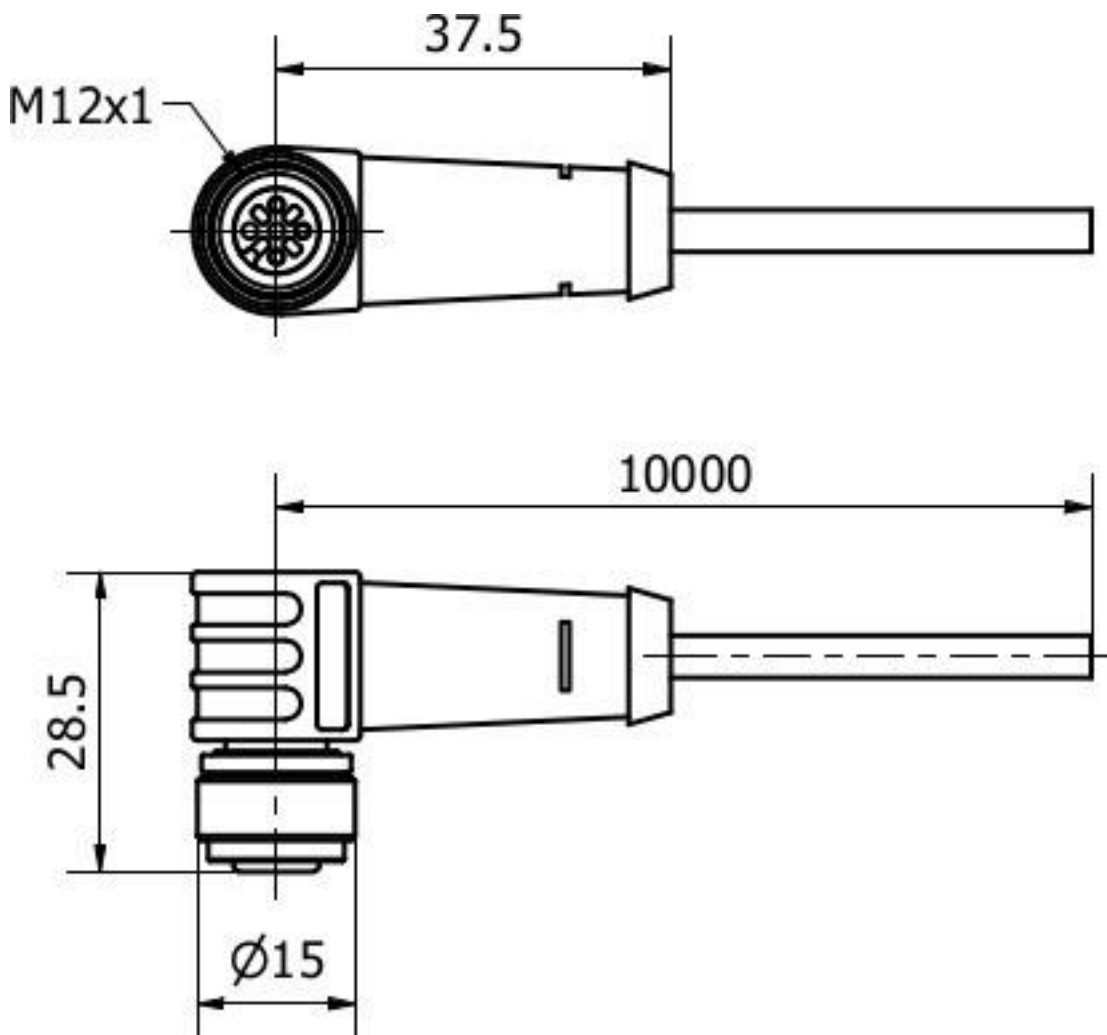
Skupina produktů IPF	853 Kabelové zásuvky / konektory (vysoká teplota)
Rozměry balení	220 x 220 x 20 mm
Hrubá váha	340 g
Číslo zboží	85444290
WEEE číslo	40951076
V souladu s ODS	Ano
V souladu s POP	Ano
V souladu s REACH	Ano
V souladu s RoHS	Ano

Přípojka



- 1** hnědá
- 3** modrá
- 4** černá

Rozměrový výkres



Výňatek z programu příslušenství

AY000141



Plastová ochranná hadice,
 Ø17mm, Vnitřní průměr 10mm, -
 40-250°C, Skleněné vlákno se
 silikonovým kaučukem,
 Krátkodobá odolnost vůči
 odstříkům při sváření 1200°C,
 Pevnost v tahu 400N, flexibilní,
 Zpomalující hoření, Metrové zboží

AV98F001



AV98F002



Nástroj, vložka pro momentový
 klíč, SW13

AV000140



Další příslušenství najdete na našich domovských stránkách

**Montáž**

Montáž / instalaci smí provádět pouze kvalifikovaný elektrikář!

**Likvidace**

Číslo WEEE podle § 6 odst. 3 ElektroG:
40951076

Bezpečnostní pokyny

- / Před uvedením do provozu prosím zkontrolujte, zda byly dodrženy veškeré bezpečnostní pokyny, které jsou případně uvedené v dokumentaci výrobku.
- / Nikdy nepoužívejte tato zařízení v aplikacích, kde bezpečnost osob závisí na jejich funkčnosti.