

## VKA0H021

### Technique de raccordement • Prises / fiches de câble confectionnées d'un côté

Câble de raccordement, 10m, prise M12 3 pôles coudée, extrémité de câble libre, 3x0,34mm<sup>2</sup>, PTFE, Ø3,8mm, 250V, -20-150°C, IP65, huiles et réfrigérants lubrifiants, domaine de soudage



Les prises de câble ipf servent principalement à établir le raccordement électrique des capteurs. Leurs propriétés se caractérisent par une exécution robuste, dans les classes de protection les plus élevées (IP67 | IP68 | IP69K) et, sur demande, avec un blindage à 360°. Avec leurs caractéristiques : compatibles avec les bus, les chaînes porte-câbles et les robots, résistants aux huiles, aux produits chimiques, aux étincelles de soudage, leur résistance aux détergents ou au nettoyage à haute pression et au jet de vapeur, la plage de température étendue jusqu'à +230°C, la technique de raccordement rapide ou les caractéristiques particulières de transmission des données, les prises de câble répondent à toutes les exigences de la technique d'automatisation.

#### Caractéristiques électriques

Type de contact à fiche Raccordement A	Female (prise femelle)
Version raccordement électrique A	M12
Version raccordement électrique B	extrémité de ligne libre
Résistance de contact	5 mOhm
Nombre de pôles Raccordement A	3
Courant admissible	4 A
Tension de fonctionnement (AC 50Hz)	250 V
Tension de fonctionnement (DC)	250 V

#### Propriétés mécaniques

Nombre de fils	3
Structure des conducteurs	7 x 0,254mm
Section de conducteur	0,34 mm <sup>2</sup> de surface
Longueur du câble	10 m
Entrée de câble Connecteur A	coudé
Couple de serrage maximal Raccord A	1 Nm
Indice de protection (IP)	IP65
Matériau du revêtement de contact	Or
Matériau de la gaine de câble	Plastique (PTFE)
Matériau de l'embase de contact	Laiton
Température extérieure admissible du câble, pose fixe	-190 - 260 °C
Résistant à l'eau de mer	Oui
Matériau du raccord	Laiton
Température ambiante	-20 - 150 °C
Diamètre de la ligne	3,8 mm

**Autres caractéristiques**

Résistant aux flammes	non
Résistant à l'hydrolyse	Oui
Sans LABS	Oui
Résistant à l'ozone et aux UV	Oui
Zone de soudage	Oui
Résistant aux acides et aux bases	Oui
Huiles et lubrifiants réfrigérants	Oui

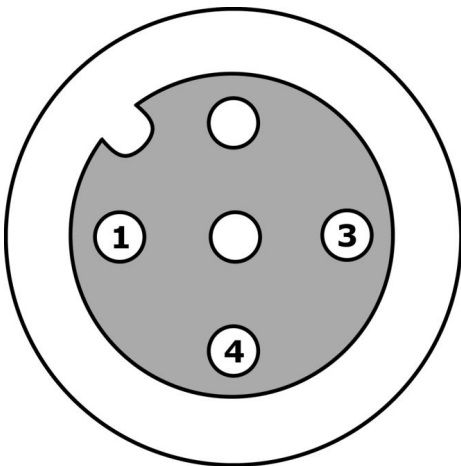
**Classification**

ETIM 8	EC001855 Câble confectionné capteur-actionneur
--------	--

**Autre**

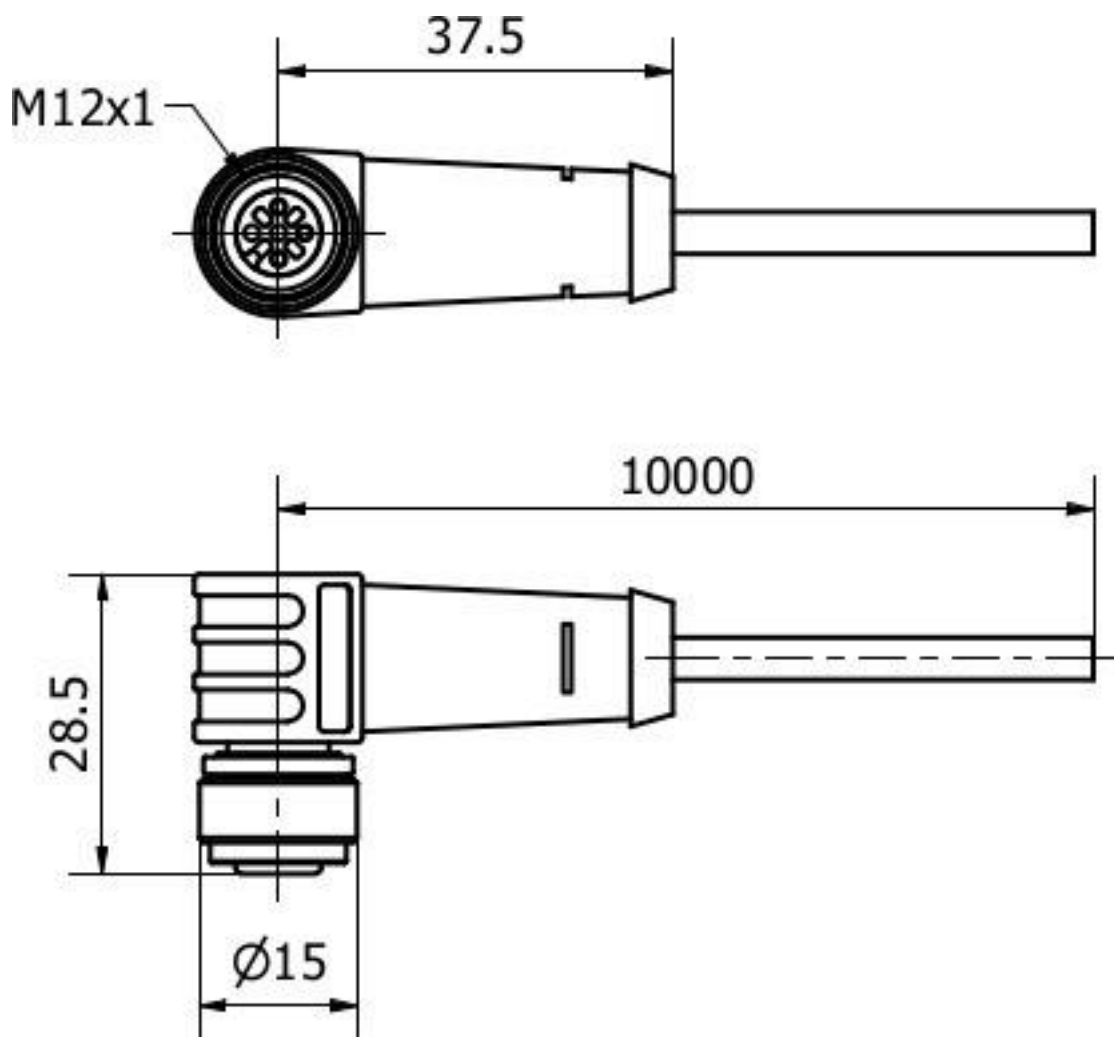
Groupe de produits IPF	853 Prises/fiches de câble (haute température)
Dimensions de l'emballage	220 x 220 x 20 mm
Poids brut	340 g
Numéro de tarif douanier	85444290
Numéro WEEE	40951076
Conforme à la norme OzDS	Oui
Conforme au POP	Oui
Conforme à REACH	Oui
Conforme à la directive RoHS	Oui

**Schéma de connexion**



- 1** marron
- 3** bleu
- 4** noir

Schéma d'encombrement



**Extrait de la gamme d'accessoires****AY000141**

Gaine de protection en plastique,  
Ø17mm, diamètre intérieur  
10mm, -40-250°C, fibre de verre  
avec caoutchouc silicone,  
résistance à court terme aux  
projections de soudure 1200°C,  
résistance à la traction 400N,  
flexible, ignifugée, au mètre

**AV98F001****AV98F002**

Outil, douille pour clé  
dynamométrique, SW13

**AV000140**

Outil,  
clé  
dynamométrique,  
modèle  
tournevis,  
six  
pans  
creux  
4mm,  
avec  
échelle  
graduée,  
résolution  
0,05Nm

**Vous trouverez d'autres accessoires sur notre site Internet**

**Montage**

Le montage / l'installation ne doit être  
effectué que par un électricien spécialisé !

**Élimination**

Numéro WEEE selon § 6 alinéa 3 ElektroG :  
40951076

**Consignes de sécurité**

**/** Avant la mise en service, veuillez vous assurer que toutes les consignes de sécurité figurant éventuellement dans la documentation du produit ont été respectées.

**/** En cas d'impact direct sur la sécurité des personnes, l'utilisation de ces produits est interdite.