

## VKA0L321

### Anschluss technik • Kabel Dosen / -stecker einseitig konfektioniert

Anschlussleitung, 10m, M12 Dose 4polig abgewinkelt, freies Leitungsende, 4x0,34mm<sup>2</sup>, TPE grau, 250V, -40-105°C, IP67, 4A, Schleppketten- und torsionsfähig, Öle und Kühlschmiermittel



ipf Kabel Dosen dienen hauptsächlich dazu, den elektrischen Anschluss von Sensoren herzustellen. Ihre Eigenschaften sind geprägt durch die robuste Ausführung, in höchsten Schutzarten (IP67 | IP68 | IP69K) und auf Wunsch mit einer 360° Abschirmung. Mit den Eigenschaften: busfähig, schleppketten- und robotertauglich, öl-, chemikalienbeständig, schweißfunkenbeständig, ihrer reinigungsmittelresistents oder Widerstandsfähigkeit gegen Hochdruck- und Dampfstrahlreinigung, dem erweiterten Temperaturbereich bis zu +230°C, der Schnellanschlusstechnik oder besonderen Datenübertragungseigenschaften werden die Kabel Dosen allen Anforderungen der Automatisierungstechnik gerecht.

#### Elektrische Eigenschaften

Ausführung des Steckkontaktes Anschluss A	Female (Buchse)
Ausführung der Leitung	mehradrig
Ausführung elektrischer Anschluss A	M12
Ausführung elektrischer Anschluss B	freies Leitungsende
Durchgangswiderstand	5 mOhm
Polzahl Anschluss A	4
Strombelastbarkeit	4 A
Betriebsspannung (AC 50Hz)	250 V
Betriebsspannung (DC)	250 V

**Mechanische Eigenschaften**

Ader-Zahl	4
Aderaufbau	42 x 0,1mm
Leiterquerschnitt	0,34 mm <sup>2</sup>
Farbe des Kabelmantels	grau
Kabellänge	10 m
Kabelzuführung Anschluss A	abgewinkelt
Maximales Anzugsdrehmoment Anschluss A	1 Nm
Schutzart (IP)	IP67
Werkstoff der Kontaktbeschichtung	Gold
Werkstoff des Kabelmantels	Kunststoff (TPE)
Werkstoff des Kontaktgrundkörpers	Messing
Zul. Kabelaußentemperatur, fest verlegt	-40 - 105 °C
Zul. Kabelaußentemperatur, in Bewegung	-25 - 105 °C
Schleppkettentauglich	Ja
Seewasserbeständig	Ja
Werkstoff der Verschraubung	Edelstahl (V4A)
Umgebungstemperatur	-40 - 105 °C
Leitungsdurchmesser	4,6 mm

**Optische Eigenschaften**

Verschmutzungsgrad	3
--------------------	---

**Sonstige Eigenschaften**

Flammwidrig	ja
Halogenfrei	Ja
Hydrolysefest	Ja
LABS-frei	Ja
Ozon und UV-beständig	Ja
Schleppketten- und torsionsfähig	Ja
Säure- u. laugenbeständig	Ja
Öle und Kühlschmiermittel	Ja

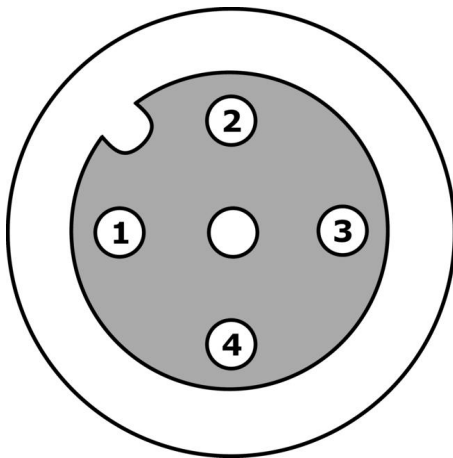
**Klassifizierung**

ETIM 8	EC001855 Konfektioniertes Sensor-Aktor-Kabel
--------	--

**Weiteres**

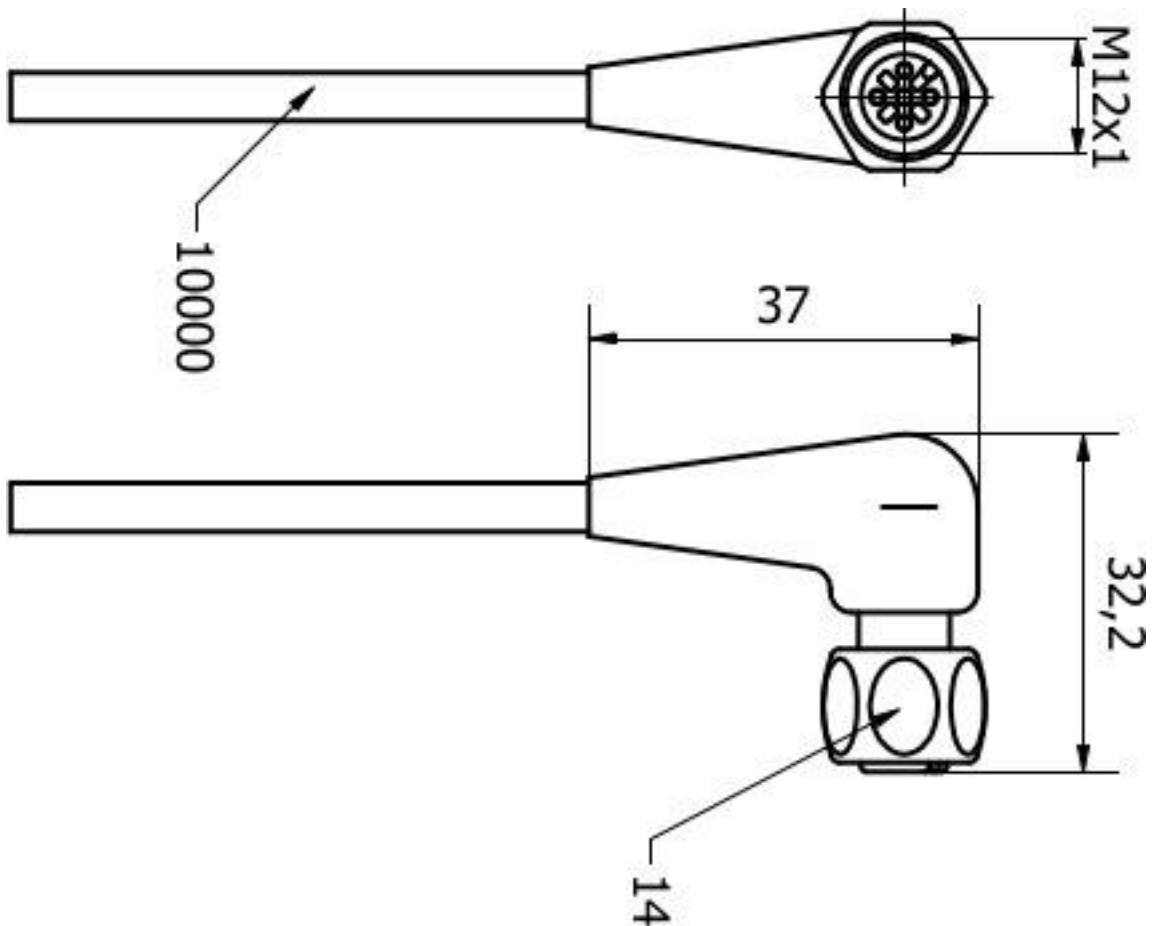
IPF Produktgruppe	856 Kabel Dosen/ -stecker (diverse)
Verpackungsmaße	220 x 220 x 25 mm
Bruttogewicht	276 g
Zolltarifnummer	85444290
WEEE-Nummer	40951076
OzDS-konform	Ja
POP-konform	Ja
REACH-konform	Ja
RoHS konform	Ja

Anschlussbild



- 1** braun
- 2** weiß
- 3** blau
- 4** schwarz

Massbild



**Auszug Zubehörprogramm****AV000130**

Werkzeug, Abisolierzange,  
28x166x102mm, Abisolierbereich  
Durchmesser 4,4-7mm, Kunststoff

**AV000132**

Werkzeug, Abisolierzange,  
28x166x102mm, Abisolierbereich  
Durchmesser 3,2-4,4mm,  
Kunststoff

**AV000116**

Kenzeichnungsmaterial,  
Kenzeichentülle, 30mm lang,  
Kabeldurchmesser 3,7-6,2mm,  
Kunststoff, Transparent

**AY000141**

Kunststoff-Schutzschlauch,  
Ø17mm, Innendurchmesser  
10mm, -40-250°C, Glasfaser mit  
Silikonkautschuk, Kurzzeitige  
Beständigkeit gegen  
Schweißspritzer 1200°C,  
Zugfestigkeit 400N, flexibel,  
Flammhemmend, Meterware

Weiteres Zubehör finden Sie auf unserer [Homepage](#)

**Einbau**

Einbau / Installation darf nur durch eine  
Elektrofachkraft erfolgen!

**Entsorgung**

WEEE-Nummer gemäß § 6 Abs. 3 ElektroG:  
40951076

**Sicherheitshinweise**

/ Bitte vergewissern Sie sich vor Inbetriebnahme, dass alle ggf. in der Produktdokumentation aufgeführten Sicherheitshinweise beachtet wurden.

/ Bei direkter Auswirkung auf die Personensicherheit ist die Anwendung dieser Produkte untersagt.