

## VKA0L321

### Sistema de conexión • Cajas de conexiones/conectores preconfeccionados en un lado

cable de conexión, 10m, m12 hembra 4polos acodado, extremo del cable libre, 4x0, 34mm<sup>2</sup>, tpe gris, 250v, -40-105°C, ip67, 4a, apto para cadenas de arrastre y torsión, aceites y lubricantes refrigerantes



Las cajas de conexiones de ipf sirven fundamentalmente para establecer la conexión eléctrica de sensores. Estas destacan por su diseño robusto, por los máximos grados de protección (IP67 | IP68 | IP69K) y por una pantalla de 360° (opcional). Las cajas de conexiones cumplen todos los requerimientos de la técnica de automatización con las siguientes propiedades: son compatibles con bus, aptas para cadenas de arrastre y robots, resistentes al aceite y a los productos químicos, resistentes a las chispas de soldadura, resistentes a los productos de limpieza y a la limpieza con chorro a alta presión o con chorro de vapor, el rango de temperatura hasta +230°C, el sistema de conexión rápida o propiedades especiales en la transmisión de datos.

#### Datos eléctricos

Tipo de contacto enchufable, conexión A	Hembra
Versión del cable	de múltiples hilos
Versión de la conexión eléctrica A	M12
Versión de la conexión eléctrica B	Extremo del cable libre
Resistencia de volumen	5 mOhm
Número de polos de la conexión A	4
Corriente admisible	4 A
Tensión de servicio (CA 50Hz)	250 V
Tensión de servicio (CC)	250 V

**Datos mecánicos**

Número de hilos	4
Estructura de hilos	42 x 0,1mm
Sección del conductor	0,34 mm <sup>2</sup>
Color del revestimiento del cable	gris
Longitud de cable	10 m
Paso de cables conexión A	acodado
Par de apriete máximo de conexión A	1 Nm
Grado de protección (IP)	IP67
Material del revestimiento de contactos	Oro
Material del revestimiento del cable	Plástico (TPE)
Material del cuerpo base del contacto	Latón
Temperatura externa admisible del cable, tendido fijo	-40 - 105 °C
Temperatura externa admisible del cable, en movimiento	-25 - 105 °C
Adecuado para cadenas de arrastre	Sí
Resistente al agua de mar	Sí
Material de los tornillos	Acero inoxidable (V4A)
Temperatura ambiente	-40 - 105 °C
Diámetro de cable	4,6 mm

**Datos ópticos**

Grado de suciedad	3
-------------------	---

**Otros datos**

No propaga la llama	sí
Sin halógenos	Sí
A prueba de hidrólisis	Sí
Libre de LABS	Sí
Resistente al ozono y los rayos UV	Sí
Apto para cadenas de arrastre y torsión	Sí
Resistencia a la sosa y al ácido	Sí
Aceites y lubricantes refrigerantes	Sí

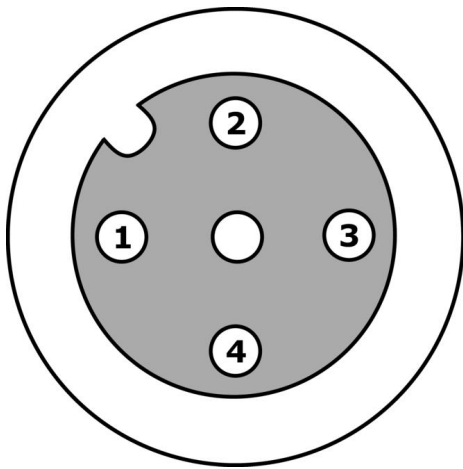
**Clasificación**

ETIM 8	EC001855 Cable sensor-actuador ensamblado
--------	---

**Más**

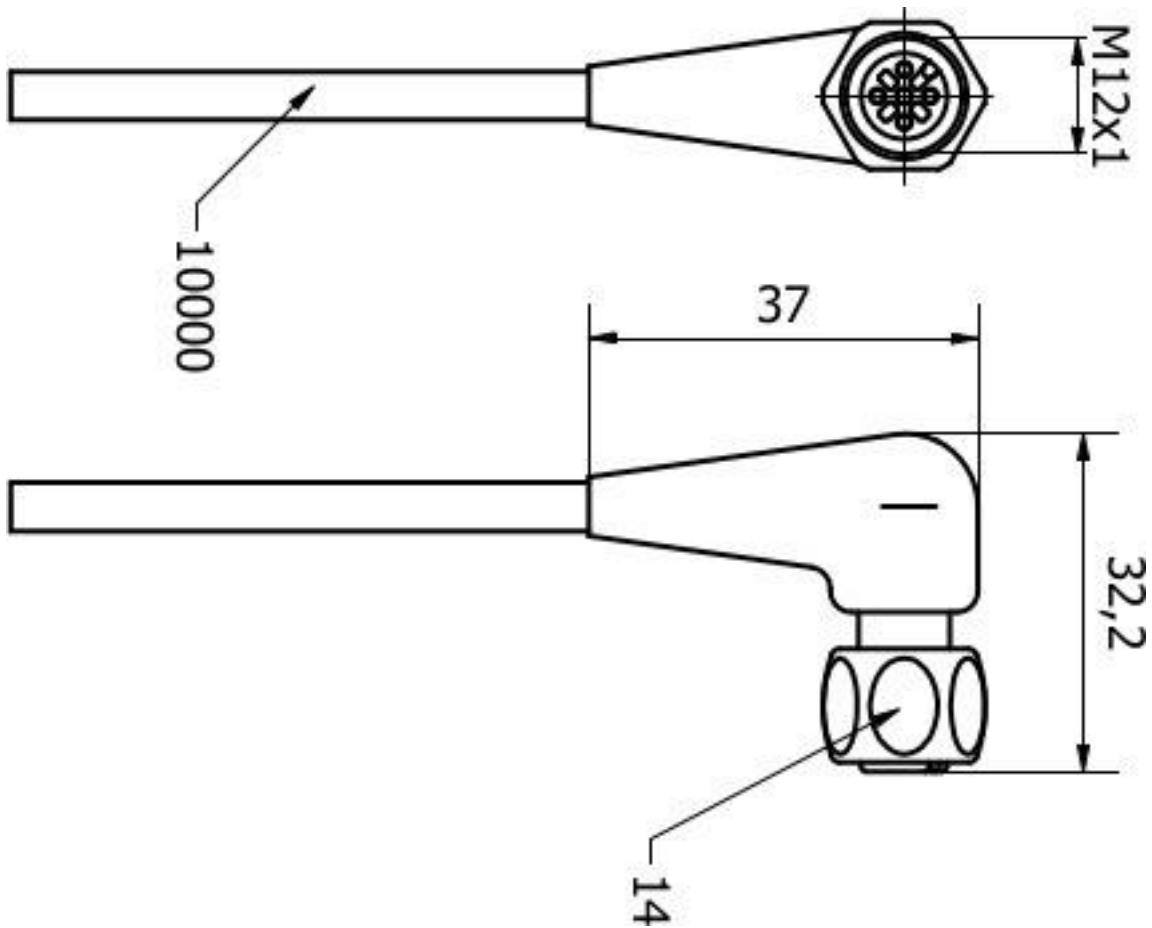
Grupo de productos ipf	856 Tomas/conectores de cable (diversos)
dimensiones de embalaje	220 x 220 x 25 mm
Peso bruto	276 g
Código arancelario	85444290
WEEE número	40951076
Conforme con OzDS	Sí
Conforme con POP	Sí
Conforme a REACH	Sí
Conforme a RoHS	Sí

**Conexión**



- 1** marrón
- 2** blanco
- 3** azul
- 4** negro

**Dibujo acotado**



**Extracto del programa de accesorios****AV000130**

herramienta, alicate pelacables, 28x166x102mm, rango de aislamiento diámetro (mín) 4,4-7mm, plástico

**AV000132**

herramienta, alicate pelacables, 28x166x102mm, rango de aislamiento diámetro (mín) 3,2-4,4mm, plástico

**AV000116**

material de identificación, placa de etiqueta para cables, 30mm largo, diámetro del cable (máx) 3,7-6,2mm, plástico, transparente

**AY000141**

tubo de protección de plástico, ø17mm, diámetro interno 10mm, -40-250°C, fibra óptica con caucho de silicona, resistencia breve contra salpicaduras de soldadura 1200°C, resistencia a la tracción 400n, flexible, antiinflamante, a metros

Encontrará más accesorios en nuestra [página web](#)

**Montaje**

El montaje/la instalación solo debe ser llevado a cabo por electricistas cualificados.

**Eliminación de residuos**

Número WEEE según § 6 párrafo 3 ElektroG: 40951076

**Indicaciones de seguridad**

/ Antes de la puesta en marcha, asegúrese de que se han respetado todas las indicaciones de seguridad indicadas en la documentación del producto.

/ El uso de estos productos está prohibido si tienen un efecto directo en la seguridad de las personas.