

VKA0L321

Technique de raccordement • Prises / fiches de câble confectionnées d'un côté

Câble de raccordement, 10m, prise M12 4 pôles coudée, extrémité de câble libre, 4x0, 34mm², TPE gris, 250V, -40-105°C, IP67, 4A, résistant aux chaînes porte-câbles et à la torsion, huiles et liquides de refroidissement



Les prises de câble ipf servent principalement à établir le raccordement électrique des capteurs. Leurs propriétés se caractérisent par une exécution robuste, dans les classes de protection les plus élevées (IP67 | IP68 | IP69K) et, sur demande, avec un blindage à 360°. Avec leurs caractéristiques : compatibles avec les bus, les chaînes porte-câbles et les robots, résistants aux huiles, aux produits chimiques, aux étincelles de soudage, leur résistance aux détergents ou au nettoyage à haute pression et au jet de vapeur, la plage de température étendue jusqu'à +230°C, la technique de raccordement rapide ou les caractéristiques particulières de transmission des données, les prises de câble répondent à toutes les exigences de la technique d'automatisation.

Caractéristiques électriques

Type de contact à fiche Raccordement A	Female (prise femelle)
Exécution de la ligne	multiconducteur
Version raccordement électrique A	M12
Version raccordement électrique B	extrémité de ligne libre
Résistance de contact	5 mOhm
Nombre de pôles Raccordement A	4
Courant admissible	4 A
Tension de fonctionnement (AC 50Hz)	250 V
Tension de fonctionnement (DC)	250 V

Propriétés mécaniques

Nombre de fils	4
Structure des conducteurs	42 x 0,1mm
Section de conducteur	0,34 mm ² de surface
Couleur de la gaine du câble	gris
Longueur du câble	10 m
Entrée de câble Connecteur A	coudé
Couple de serrage maximal Raccord A	1 Nm
Indice de protection (IP)	IP67
Matériau du revêtement de contact	Or
Matériau de la gaine de câble	Plastique (TPE)
Matériau de l'embase de contact	Laiton
Température extérieure admissible du câble, pose fixe	-40 - 105 °C
Température extérieure admissible du câble, en mouvement	-25 - 105 °C
Adapté aux chaînes porte-câbles	Oui
Résistant à l'eau de mer	Oui
Matériau du raccord	Acier inoxydable (V4A)
Température ambiante	-40 - 105 °C
Diamètre de la ligne	4,6 mm

Propriétés optiques

Degré de pollution	3
--------------------	---

Autres caractéristiques

Résistant aux flammes	oui
Sans halogène	Oui
Résistant à l'hydrolyse	Oui
Sans LABS	Oui
Résistant à l'ozone et aux UV	Oui
Capable de supporter des chaînes porte-câbles et la torsion	Oui
Résistant aux acides et aux bases	Oui
Huiles et lubrifiants réfrigérants	Oui

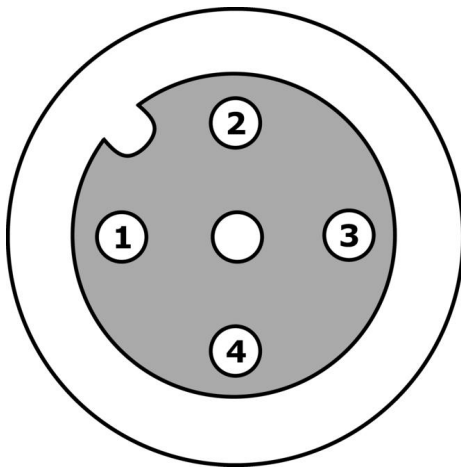
Classification

ETIM 8	EC001855 Câble confectionné capteur-actionneur
--------	--

Autre

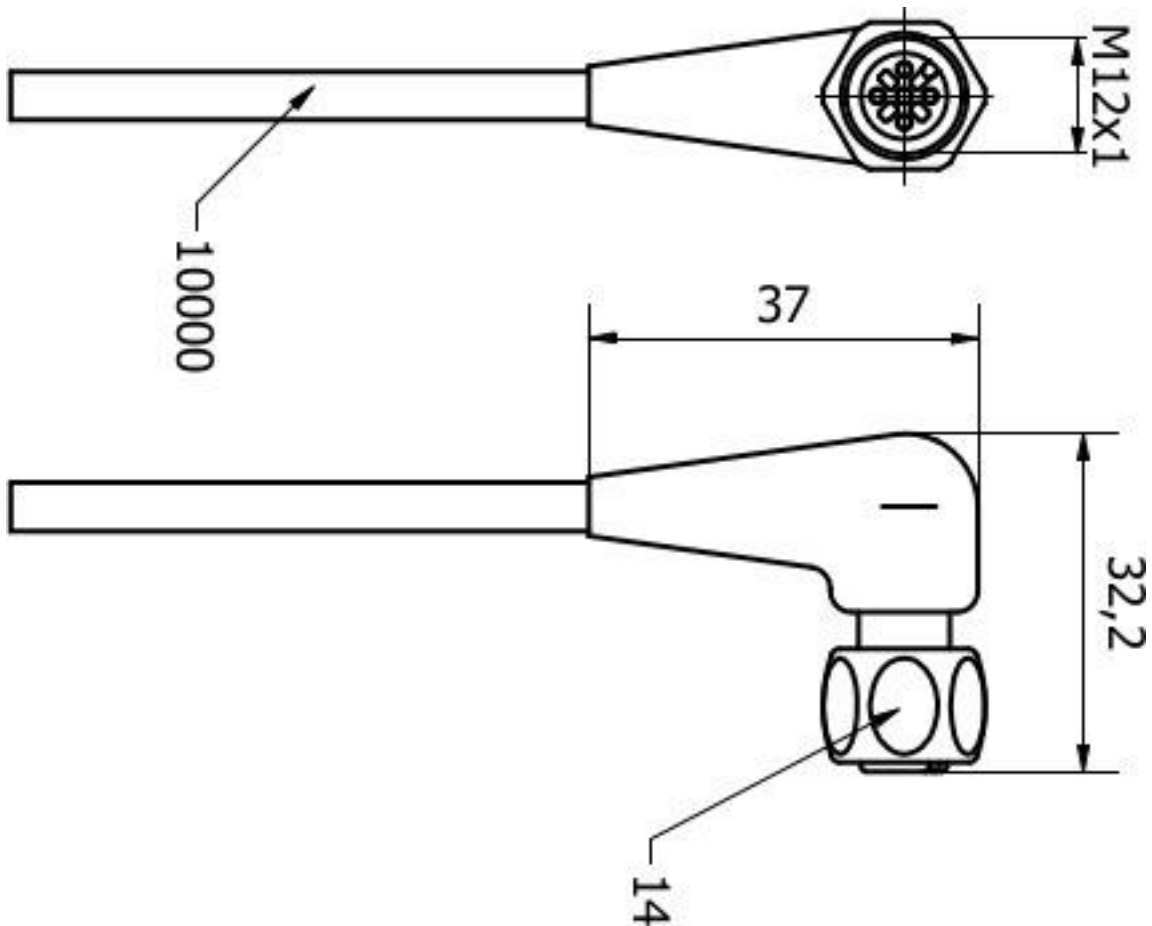
Groupe de produits IPF	856 Prises/fiches de câbles (divers)
Dimensions de l'emballage	220 x 220 x 25 mm
Poids brut	276 g
Numéro de tarif douanier	85444290
Numéro WEEE	40951076
Conforme à la norme OzDS	Oui
Conforme au POP	Oui
Conforme à REACH	Oui
Conforme à la directive RoHS	Oui

Schéma de connexion



- 1** marron
- 2** blanc
- 3** bleu
- 4** noir

Schéma d'encombrement



Extrait de la gamme d'accessoires**AV000130**

Outil, pince à dénuder,
28x166x102mm, plage de
dénudage diamètre 4,4-7mm,
plastique

AV000132

Outil, pince à dénuder,
28x166x102mm, plage de
dénudage diamètre 3,2-4,4mm,
plastique

AV000116

Matériel d'identification, douille
d'identification, longueur 30mm,
diamètre de câble 3,7-6,2mm,
plastique, transparent

AY000141

Gaine de protection en plastique,
Ø17mm, diamètre intérieur
10mm, -40-250°C, fibre de verre
avec caoutchouc silicone,
résistance à court terme aux
projections de soudure 1200°C,
résistance à la traction 400N,
flexible, ignifugée, au mètre

Vous trouverez d'autres accessoires sur notre site Internet

**Montage**

Le montage / l'installation ne doit être
effectué que par un électricien spécialisé !

**Élimination**

Numéro WEEE selon § 6 alinéa 3 ElektroG :
40951076

Consignes de sécurité

/ Avant la mise en service, veuillez vous assurer que toutes les consignes de sécurité figurant éventuellement dans la documentation du produit ont été respectées.

/ En cas d'impact direct sur la sécurité des personnes, l'utilisation de ces produits est interdite.