

VKA0L321

连接技术 • 电缆插座/连接器预装在一侧

连接电缆，10米，M12母型（插座）4针角型，自由导体端，4x0.34mm²，TPE灰色，250V，-40-105°C，IP67，4A，适用于拖链和抗扭，油和冷却润滑剂



ipf电缆插座主要用于建立传感器的电气连接。它们的特点是设计坚固，具有最高的保护等级（IP67 | IP68 | IP69K），如果需要，还具有360°屏蔽功能。其特点是：总线就绪，适合与拖链和机器人一起使用，耐油和化学品，耐焊接火花，耐清洁剂或高压和蒸汽喷射清洗，温度范围扩大到+230°C，快速互连技术和特殊数据传输性能，电缆插座满足自动化技术的所有要求。

电气特性

| | |
|------------------|--------|
| 插入式触点的类型，A连接 | 雌性(插座) |
| 电缆的类型 | 多核心 |
| A型电气连接的类型 | M12 |
| B型电气连接的类型 | 自由导体端 |
| 流动阻力 | 5 mOhm |
| A连接的引脚数 | 4 |
| 容量 | 4 A |
| 工作电压 (AC 50Hz) | 250 V |
| 工作电压 (DC) | 250 V |

机械特征

| | |
|-----------------|----------------------|
| 核心数量 | 4 |
| 电线组件 | 42 x 0.1mm |
| 导线截面 | 0.34 mm ² |
| 电缆护套颜色 | 灰色 |
| 电缆长度 | 10 m |
| A连接处的电缆进线 | 角度 |
| 连接处的最大紧固扭矩A | 1 牛 |
| 保护程度 (IP) | IP67 |
| 接触涂层材料 | 金色 |
| 电缆护套的材料 | 塑料 (TPE) |
| 接触体材料 | 黄铜 |
| 电缆允许的环境温度, 固定电缆 | -40 - 105 °C |
| 电缆、柔性电缆的环境温度允许值 | -25 - 105 °C |
| 适用于拖曳链 | 是 |
| 抗海水侵蚀 | 是 |
| 螺丝配件的材料 | 不锈钢 (V4A) |
| 环境温度 | -40 - 105 °C |
| 线路直径 | 4.6 mm |

光学特征

| | |
|-------|---|
| 脏污的程度 | 3 |
|-------|---|

其他特点

| | |
|-----------|---|
| 阻燃剂 | 是 |
| 无卤素 | 是 |
| 耐水解性 | 是 |
| 免收LABS的费用 | 是 |
| 抗臭氧和抗紫外线 | 是 |
| 适用于拖链和抗扭转 | 是 |
| 耐酸和耐碱 | 是 |
| 油和冷却润滑剂 | 是 |

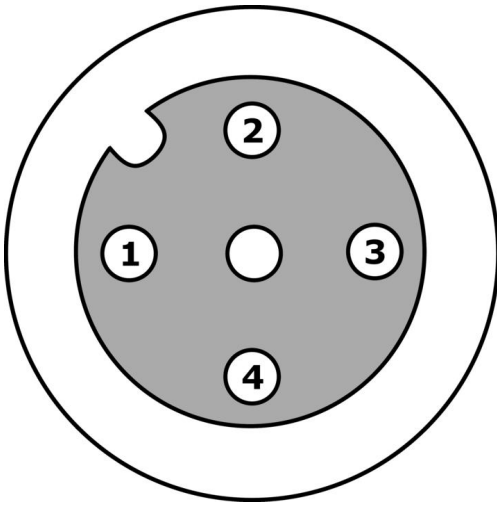
种类

| | |
|--------|-----------------------|
| ETIM 8 | EC001855 组装的传感器-执行器电缆 |
|--------|-----------------------|

更多

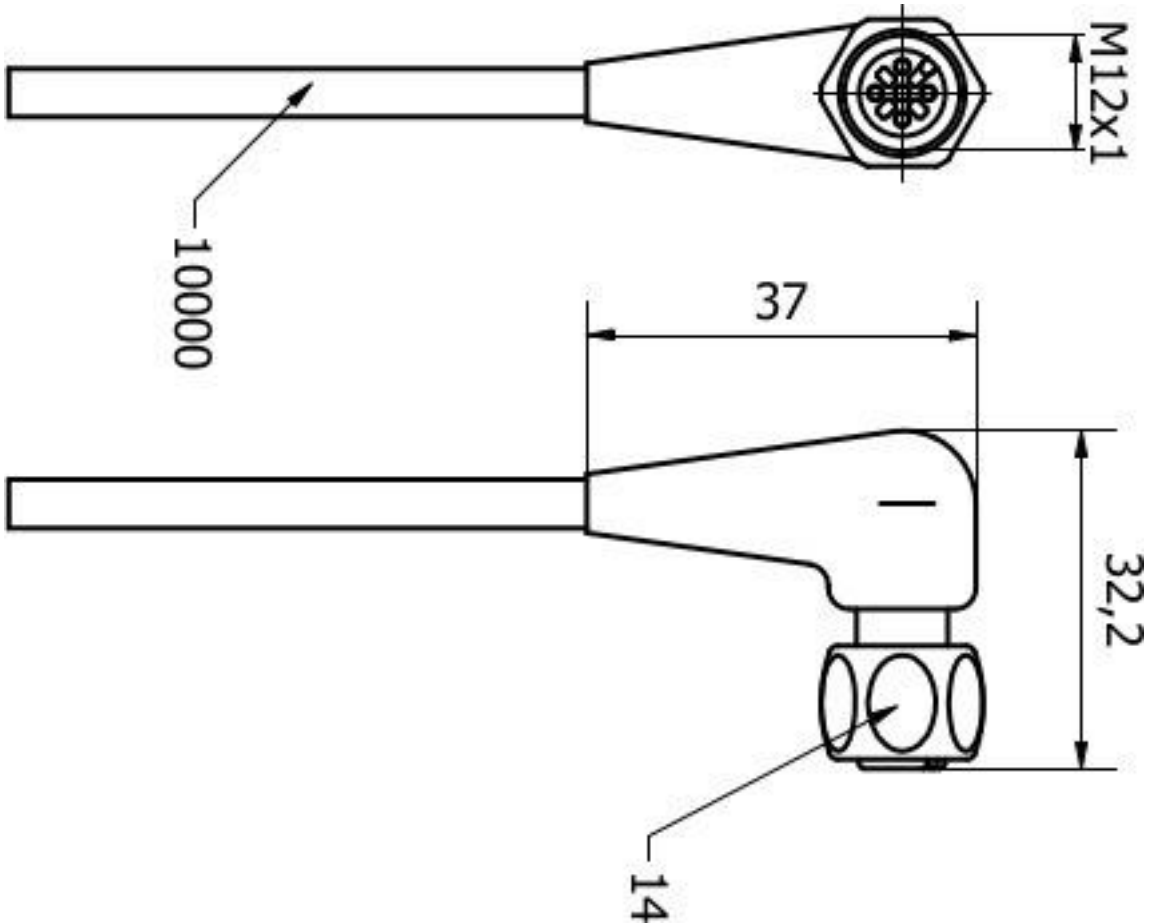
| | |
|----------|--------------------|
| IPF产品组 | 856电缆插座/电缆连接器(多样化) |
| 包装尺寸 | 220 x 220 x 25 mm |
| 总重量 | 276 g |
| 海关税号 | 85444290 |
| WEEE编号 | 40951076 |
| 符合OzDS标准 | 是 |
| 符合POP要求 | 是 |
| 适应性强 | 是 |
| 符合RoHS标准 | 是 |

连接



- 1 棕色
- 2 白色
- 3 蓝色
- 4 黑色

尺寸图



摘录配件方案

AV000130



工具, 剥线器
，28x166x102mm，剥皮范围直
径4.4-7mm，塑料。

AV000132



工具, 剥线器
，28x166x102mm，剥皮范围直
径3.2-4.4mm，塑料

AV000116



标签材料, 标签套筒, 30mm长
，电缆直径3.7-6.2mm，塑料，
透明

AY000141



塑料护套, Ø17mm, 内径
10mm, -40-250°C, 玻璃纤维加
硅橡胶, 短期抗焊接飞溅
1200°C, 抗拉强度400N, 柔性,
阻燃, 码放良好

您可以在我们的主页上找到更多配件



安装
安装工作只能由合格的电工来完成!



废弃处理
根据第 6 条第 3 款 ElektroG 规定的 WEEE
编号: 40951076

安全警告

- / 在初始操作之前，请确保遵循产品信息中可能提供的所有安全说明。
- / 切勿在人的安全取决于其功能的应用中使用这些设备。