

VKABF001

Anschlusschnik • Kabel Dosen / -stecker einseitig konfektioniert

Anschlussleitung, 12m, M16 Dose 12polig gerade, freies Leitungsende, 12adrig, PUR (Polyurethan), Ø6,5mm, schleppkettenfähig



ipf Kabel Dosen dienen hauptsächlich dazu, den elektrischen Anschluss von Sensoren herzustellen. Ihre Eigenschaften sind geprägt durch die robuste Ausführung, in höchsten Schutzarten (IP67 | IP68 | IP69K) und auf Wunsch mit einer 360° Abschirmung. Mit den Eigenschaften: busfähig, schleppketten- und robotertauglich, öl-, chemikalienbeständig, schweißfunkenbeständig, ihrer reinigungsmittelresistents oder Widerstandsfähigkeit gegen Hochdruck- und Dampfstrahlreinigung, dem erweiterten Temperaturbereich bis zu +230°C, der Schnellanschlusstechnik oder besonderen Datenübertragungseigenschaften werden die Kabel Dosen allen Anforderungen der Automatisierungstechnik gerecht.

Elektrische Eigenschaften

Ausführung des Steckkontaktes Anschluss A	Female (Buchse)
Ausführung der Leitung	mehradrig
Ausführung elektrischer Anschluss A	M16
Ausführung elektrischer Anschluss B	freies Leitungsende
Polzahl Anschluss A	12
Strombelastbarkeit	3 A
Betriebsspannung (DC)	60 V

Mechanische Eigenschaften

Ader-Zahl	12
Aderaufbau	14 x 0,15mm
Aderquerschnitt	mm ²
Leiterquerschnitt	0,25 mm ²
Farbe des Kabelmantels	schwarz
Kabellänge	12 m
Kabelzuführung Anschluss A	gerade
Biegezyklen	≥2 Mio. Zyklen
Schutzart (IP)	IP67
Werkstoff des Kabelmantels	Kunststoff (PUR)
Werkstoff des Kontaktgrundkörpers	Kunststoff (PBT)
Zul. Kabelaußentemperatur, fest verlegt	-50 - 80 °C
Zul. Kabelaußentemperatur, in Bewegung	-25 - 80 °C
Werkstoff der Kontakte	CuZn, vergoldet
Umgebungstemperatur	-25 - 70 °C
Leitungsdurchmesser	6,5 mm

Optische Eigenschaften

Verschmutzungsgrad	1
--------------------	---

Sonstige Eigenschaften

Halogenfrei	Ja
-------------	----

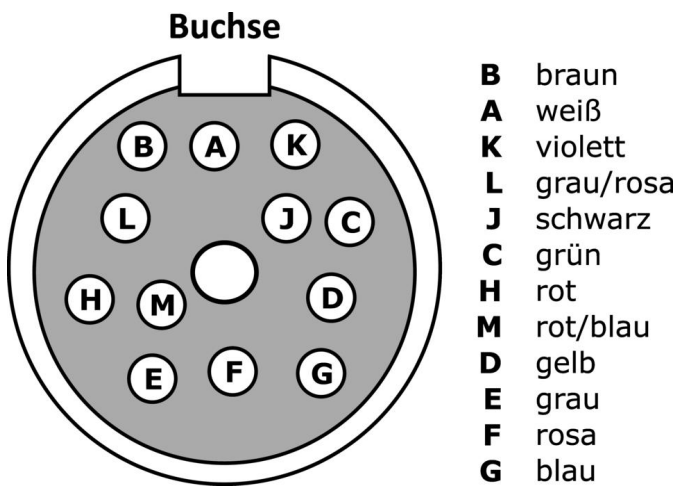
Klassifizierung

ETIM 8

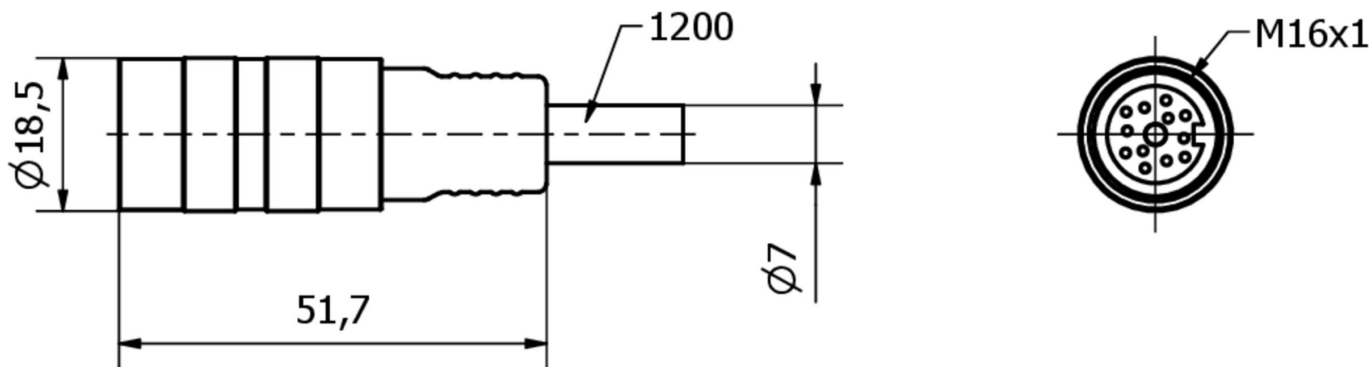
Weiteres

IPF Produktgruppe	856 Kabel Dosen/ -stecker (diverse)
Verpackungsmaße	350 x 250 x 33 mm
Bruttogewicht	757 g
Zolltarifnummer	85444290
WEEE-Nummer	40951076
POP-konform	Ja
REACH-konform	Ja
RoHS konform	Ja

Anschlussbild



Massbild



**Einbau**

Einbau / Installation darf nur durch eine Elektrofachkraft erfolgen!

**Entsorgung**

WEEE-Nummer gemäß § 6 Abs. 3 ElektroG:
40951076

Sicherheitshinweise

- / Bitte vergewissern Sie sich vor Inbetriebnahme, dass alle ggf. in der Produktdokumentation aufgeführten Sicherheitshinweise beachtet wurden.
- / Bei direkter Auswirkung auf die Personensicherheit ist die Anwendung dieser Produkte untersagt.