

VKAE0071

Anschlusschnik • Kabel Dosen / -stecker einseitig konfektioniert

Anschlussleitung, 15m, M8 Dose 3polig abgewinkelt, freies Leitungsende, 3x0,34mm², PUR (Polyurethan), Schleppketten- und torsionsfähig, Öle und Kühlschmiermittel, Schweißbereich, Silikonfrei



ipf Kabel Dosen dienen hauptsächlich dazu, den elektrischen Anschluss von Sensoren herzustellen. Ihre Eigenschaften sind geprägt durch die robuste Ausführung, in höchsten Schutzarten (IP67 | IP68 | IP69K) und auf Wunsch mit einer 360° Abschirmung. Mit den Eigenschaften: busfähig, schleppketten- und robotertauglich, öl-, chemikalienbeständig, schweißfunkenbeständig, ihrer reinigungsmittelresistents oder Widerstandsfähigkeit gegen Hochdruck- und Dampfstrahlreinigung, dem erweiterten Temperaturbereich bis zu +230°C, der Schnellanschlusstechnik oder besonderen Datenübertragungseigenschaften werden die Kabel Dosen allen Anforderungen der Automatisierungstechnik gerecht.

Elektrische Eigenschaften

| | |
|---|---------------------|
| Ausführung des Steckkontaktes Anschluss A | Female (Buchse) |
| Ausführung elektrischer Anschluss A | M8 |
| Ausführung elektrischer Anschluss B | freies Leitungsende |
| Polzahl Anschluss A | 3 |
| Betriebsspannung (AC 50Hz) | 60 V |
| Betriebsspannung (DC) | 60 V |
| Kodierung Anschluss A | A |

Mechanische Eigenschaften

| | |
|--|--|
| Ader-Zahl | 3 |
| Leiterquerschnitt | 0,34 mm ² |
| Kabellänge | 15 m |
| Kabelzuführung Anschluss A | abgewinkelt |
| Maximales Anzugsdrehmoment Anschluss A | 0,6 Nm |
| Biegezyklen | 5 Mio. Zyklen |
| Torsionszyklen | +/-360°/m, ≥ 2 Mio. Zyklen |
| Werkstoff des Kabelmantels | Kunststoff (PUR) |
| Werkstoff der Verschraubung | Messing |
| Leitungsdurchmesser | 4,4 mm |
| Werkstoffeigenschaften | Halogenfrei Hydrolysefest LABS-frei Ozonbeständig Silikonfrei UV-Beständig |
| Umgebungsbeständigkeiten | Öle Kühlschmiermittel |

Sonstige Eigenschaften

| | |
|-------------|--|
| Flammwidrig | nach EN 60332-2-2 |
| Anwendungen | Schleppkettentauglich Schweißbereich |

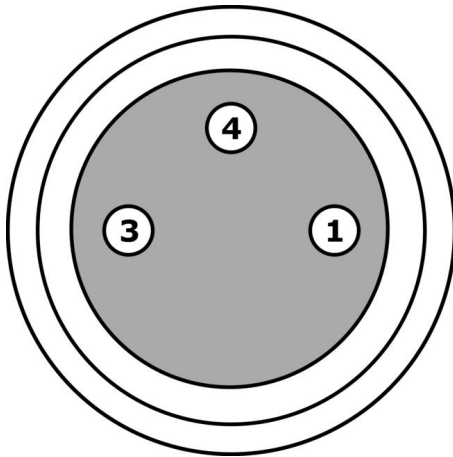
Klassifizierung

ETIM 8

EC001855 Konfektioniertes Sensor-Aktor-Kabel

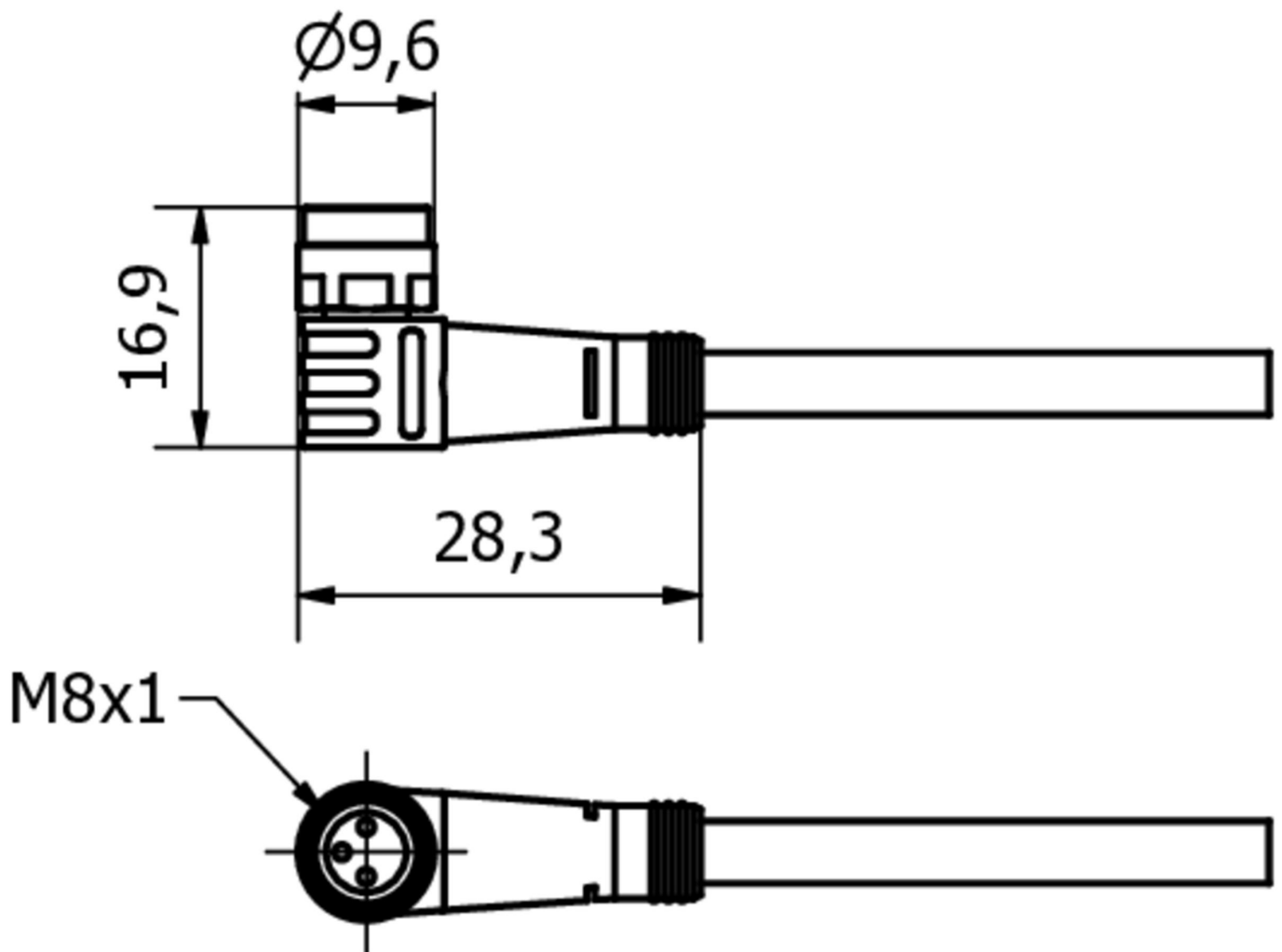
Weiteres

| | |
|-------------------|---|
| IPF Produktgruppe | 850 Kabel Dosen/-stecker (einseitig konfektioniert) |
| Verpackungsmaße | 190 x 190 x 45 mm |
| Bruttogewicht | 250 g |
| Zolltarifnummer | 85444290 |
| WEEE-Nummer | 40951076 |
| OzDS-konform | Ja |
| POP-konform | Ja |
| REACH-konform | Ja |
| RoHS konform | Ja |

Anschlussbild

- 1** braun
- 3** blau
- 4** schwarz

Massbild



Auszug Zubehörprogramm

AV000116



Kennzeichnungsmaterial,
Kennzeichentülle, 30mm lang,
Kabeldurchmesser 3,7-6,2mm,
Kunststoff, Transparent

AV98F001



AV98F002



Werkzeug, Schlüsseleinsatz für
Drehmomentschlüssel, SW13

AV000130



Werkzeug, Abisolierzange,
28x166x102mm, Abisolierbereich
Durchmesser 4,4-7mm, Kunststoff

AV000132



Werkzeug, Abisolierzange,
28x166x102mm, Abisolierbereich
Durchmesser 3,2-4,4mm,
Kunststoff

AY000141



Kunststoff-Schutzschlauch,
Ø17mm, Innendurchmesser
10mm, -40-250°C, Glasfaser mit
Silikonkautschuk, Kurzzeitige
Beständigkeit gegen
Schweißspritzer 1200°C,
Zugfestigkeit 400N, flexibel,
Flammhemmend, Meterware

AV000140



Werkzeug,
Drehmomentschlüssel,
Schraubendreher-
Modell,
Innensechskant
4mm,
Mit
Skala,
Auflösung
0,05Nm

Weiteres Zubehör finden Sie auf unserer Homepage



Einbau

Einbau / Installation darf nur durch eine
Elektrofachkraft erfolgen!



Entsorgung

WEEE-Nummer gemäß § 6 Abs. 3 ElektroG:
40951076

Sicherheitshinweise

/ Bitte vergewissern Sie sich vor Inbetriebnahme, dass alle ggf. in der Produktdokumentation aufgeführten Sicherheitshinweise beachtet wurden.

/ Bei direkter Auswirkung auf die Personensicherheit ist die Anwendung dieser Produkte untersagt.