

VKAE0321

Technologia połączeń • Gniazda kablowe / wtyczki montowane z jednej strony

Kabel połączeniowy, 15 m, gniazdo M12 4-stykowe kątowe, wolny koniec kabla, 4-żyłowy, PUR (poliuretan), Ø4,7 mm, odporny na łańcuch wleczony i skręcanie, oleje i smary chłodzące, obszar spawania, bez silikonu



Gniazda kablowe ipf są używane głównie do tworzenia połączeń elektrycznych czujników. Charakteryzują się solidną konstrukcją, najwyższymi klasami ochrony (IP67 | IP68 | IP69K) oraz, na życzenie, ekranowaniem 360°. Dzięki następującym właściwościom: kompatybilność z magistralą, odpowiedniość do łańcuchów i robotów, odporność na oleje i chemikalia, odporność na iskry spawalnicze, odporność na środki czyszczące lub czyszczenie wysokociśnieniowe i strumieniem pary, rozszerzony zakres temperatur do +230°C, technologia szybkiego łączenia lub specjalne właściwości transmisji danych, gniazda kablowe spełniają wszystkie wymagania technologii automatyzacji.

Właściwości elektryczne

Typ styku wtykowego Połączenie A	Żeński (gniazdo)
Podłączenie elektryczne wersja A	M12
Podłączenie elektryczne wersja B	Wolny koniec kabla
Liczba podłączonych biegunów A	4
Napięcie robocze (AC 50Hz)	60 V
Napięcie robocze (DC)	60 V

Właściwości mechaniczne

Materiał izolacyjny rdzenia	Tworzywo sztuczne (PP)
Liczba rdzeni	4
Struktura rdzenia	42 x 0,1 mm
Przekrój poprzeczny rdzenia	0,34 mm ²
Długość kabla	15 m
Złącze zasilania kabla A	kątowy
Maksymalny moment dokręcania połączenia A	1 Nm
Cykle gięcia	5 milionów cykli
Cykle skręcania	+/-360°/m, ≥ 2 miliony cykli
Materiał powłoki stykowej	Złoto
Materiał obudowy	TPU
Materiał osłony kabla	Tworzywa sztuczne (PUR)
Materiał korpusu podstawy stykowej	CuSn
Dopuszczalna temperatura zewnętrzna kabla, instalacja stała	-40 - 90 °C
Dopuszczalna temperatura zewnętrzna kabla w ruchu	-30 - 90 °C
Nadaje się do łańcuchów wleczonych	Tak
Materiał połączenia śrubowego	Niklowany mosiądz
Temperatura otoczenia	-30 - 90 °C
Średnica kabla	4,7 mm

Inne właściwości

Ognioodporność	zgodnie z normą EN 60332-2-2
Bezhalogenowy	Tak
Odporność na hydrolizę	Tak
LABS-free	Tak
Odporność na ozon i promieniowanie UV	Tak
łańcuch wleczony i skrętny	Tak
Obszar spawania	Tak
Nie zawiera silikonu	Tak
Oleje i smary chłodzące	Tak

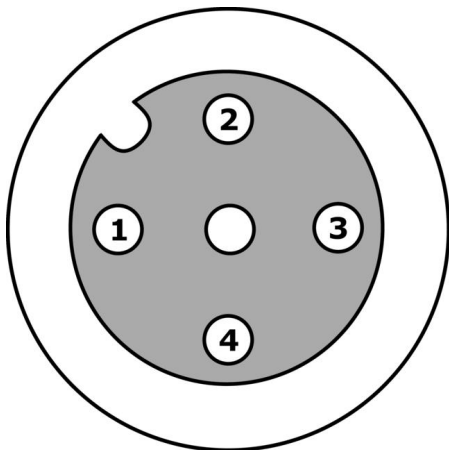
Klasyfikacja

ETIM 8	EC001855 Wstępnie zmontowany kabel czujnika/siłownika
--------	---

Więcej informacji

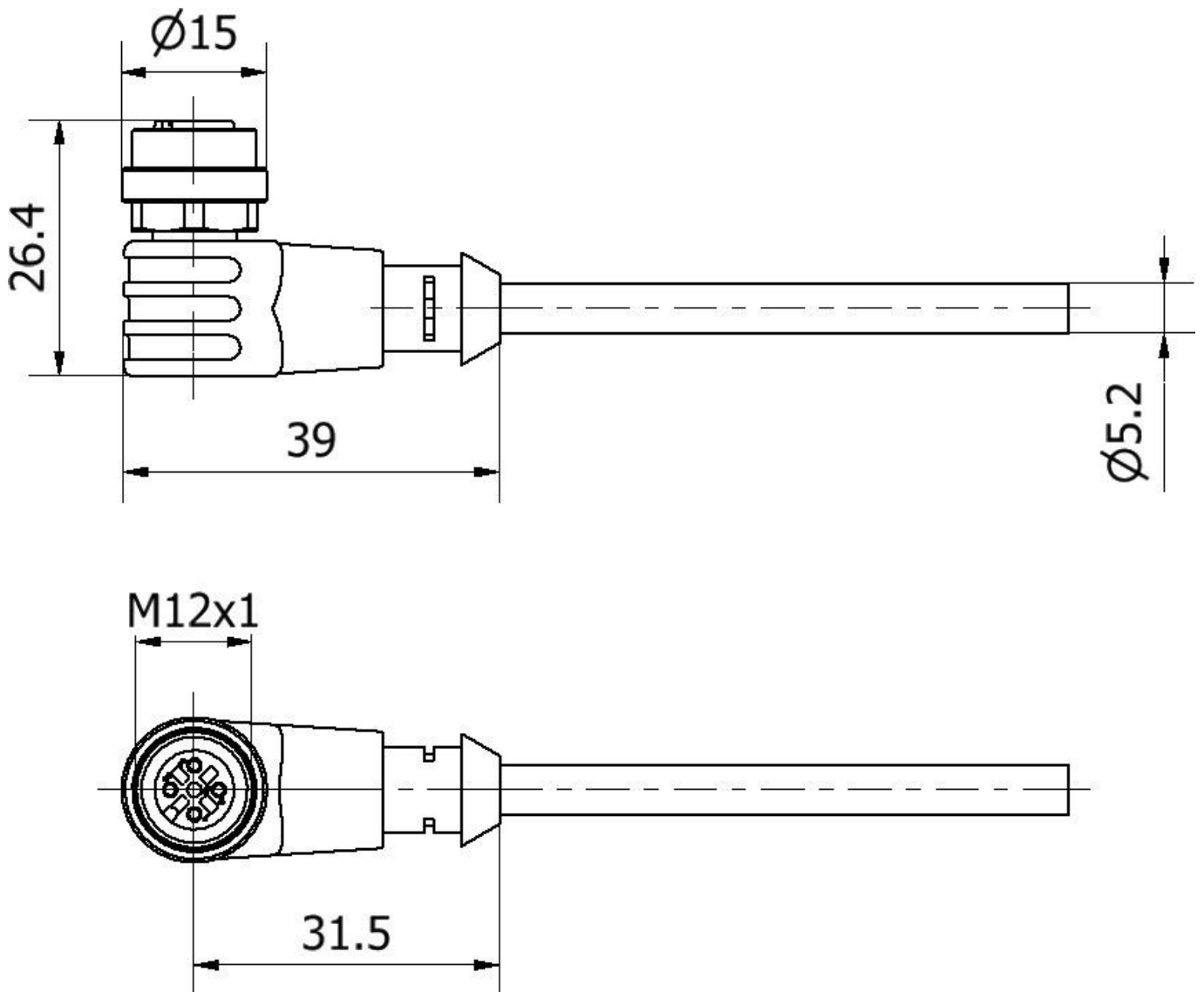
Grupa produktów IPF	850 gniazd/wtyków kablowych (montowanych z jednej strony)
Wymiary opakowania	200 x 200 x 30 mm
Masa brutto	460 g
Numer taryfy celnej	85444290
Numer WEEE	40951076
Zgodność z OzDS	Tak
Zgodność z POP	Tak
Zgodność z REACH	Tak
Zgodność z dyrektywą RoHS	Tak

Schemat połączeń



- 1** brązowy
- 2** biały
- 3** niebieski
- 4** czarny

Rysunek wymiarowy



Fragment programu akcesoriów

AY000141



Plastikowy przewód ochronny, Ø17mm, średnica wewnętrzna 10mm, -40-250°C, włókno szklane z gumą silikonową, krótkotrwała odporność na odpryski spawalnicze 1200°C, wytrzymałość na rozciąganie 400N, elastyczny, trudnopalny, sprzedawany na metry

AV98F001



AV98F002



Narzędzie, gniazdo klucza do klucza dynamometrycznego, SW13

AV000130



Narzędzie, ściągacz izolacji, 28x166x102mm, zakres ściągania izolacji średnica 4.4-7mm, tworzywo sztuczne

AV000132



Narzędzie, ściągacz izolacji, 28x166x102mm, zakres ściągania izolacji średnica 3.2-4.4mm, tworzywo sztuczne

AV000116



Materiał do etykietowania, przelotka do etykietowania, długość 30 mm, średnica kabla 3,7-6,2 mm, tworzywo sztuczne, przezroczyste

AV000140



Narzędzie, klucz dynamometryczny, model wkrętaka, gniazdo sześciokątne 4 mm, ze skalą, rozdzielczość 0,05 Nm

Więcej akcesoriów można znaleźć na naszej stronie internetowej



Instalacja

Instalacja może być przeprowadzona wyłącznie przez wykwalifikowanego elektryka!



Usuwanie odpadów

Numer WEEE zgodnie z § 6 ust. 3 ElektroG: 40951076

Instrukcje bezpieczeństwa

/ Przed uruchomieniem należy upewnić się, że przestrzegane są wszystkie instrukcje bezpieczeństwa zawarte w dokumentacji produktu.

/ Korzystanie z tych produktów jest zabronione, jeśli mają one bezpośredni wpływ na bezpieczeństwo osobiste.