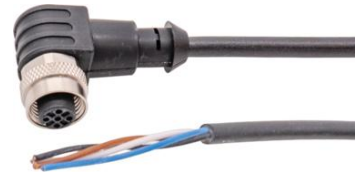


VKAE0371

Anschlusschnik • Kabel Dosen / -stecker einseitig konfektioniert

Anschlussleitung, 15m, M8 Dose 4polig abgewinkelt, freies Leitungsende, 4x0,34mm², PUR (Polyurethan), Schleppketten- und torsionsfähig, Öle und Kühlschmiermittel, Schweißbereich, Silikonfrei



ipf Kabel Dosen dienen hauptsächlich dazu, den elektrischen Anschluss von Sensoren herzustellen. Ihre Eigenschaften sind geprägt durch die robuste Ausführung, in höchsten Schutzarten (IP67 | IP68 | IP69K) und auf Wunsch mit einer 360° Abschirmung. Mit den Eigenschaften: busfähig, schleppketten- und robotertauglich, öl-, chemikalienbeständig, schweißfunkenbeständig, ihrer reinigungsmittelresistents oder Widerstandsfähigkeit gegen Hochdruck- und Dampfstrahlreinigung, dem erweiterten Temperaturbereich bis zu +230°C, der Schnellanschlusstechnik oder besonderen Datenübertragungseigenschaften werden die Kabel Dosen allen Anforderungen der Automatisierungstechnik gerecht.

Elektrische Eigenschaften

Ausführung des Steckkontaktes Anschluss A	Female (Buchse)
Ausführung elektrischer Anschluss A	M8
Ausführung elektrischer Anschluss B	freies Leitungsende
Polzahl Anschluss A	4
Betriebsspannung (AC 50Hz)	60 V
Betriebsspannung (DC)	60 V
Kodierung Anschluss A	A

Mechanische Eigenschaften

Ader-Zahl	4
Leiterquerschnitt	0,34 mm ²
Kabellänge	15 m
Kabelzuführung Anschluss A	abgewinkelt
Maximales Anzugsdrehmoment Anschluss A	0,6 Nm
Biegezyklen	5 Mio. Zyklen
Torsionszyklen	+/-360°/m, ≥ 2 Mio. Zyklen
Werkstoff des Kabelmantels	Kunststoff (PUR)
Werkstoff der Verschraubung	Messing
Leitungsdurchmesser	4,4 mm
Werkstoffeigenschaften	Halogenfrei Hydrolysefest LABS-frei Ozonbeständig Silikonfrei UV-Beständig
Umgebungsbeständigkeiten	Öle Kühlschmiermittel

Sonstige Eigenschaften

Flammwidrig	nach EN 60332-2-2
Anwendungen	Schleppkettentauglich Schweißbereich

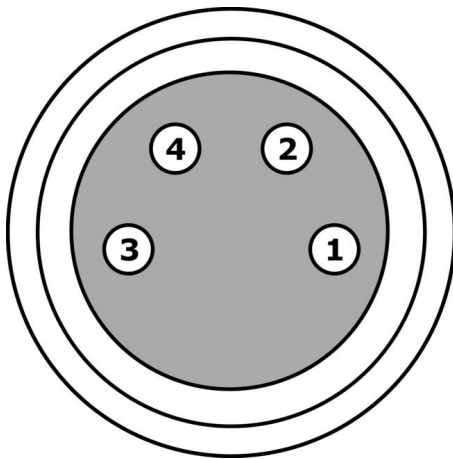
Klassifizierung

ETIM 8

EC001855 Konfektioniertes Sensor-Aktor-Kabel

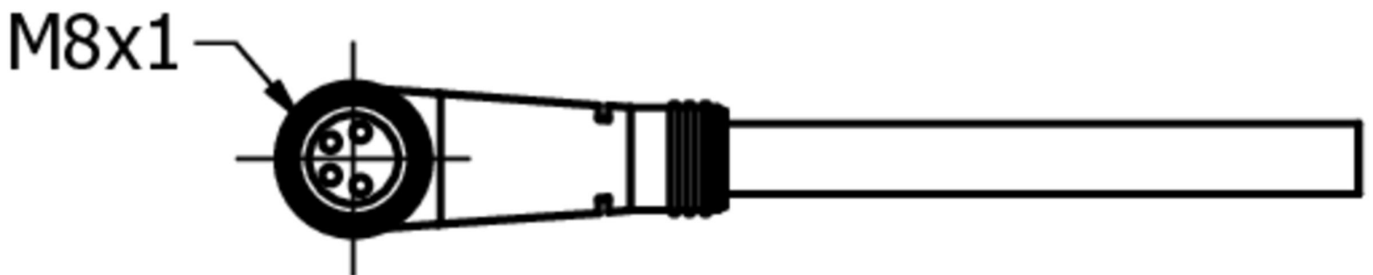
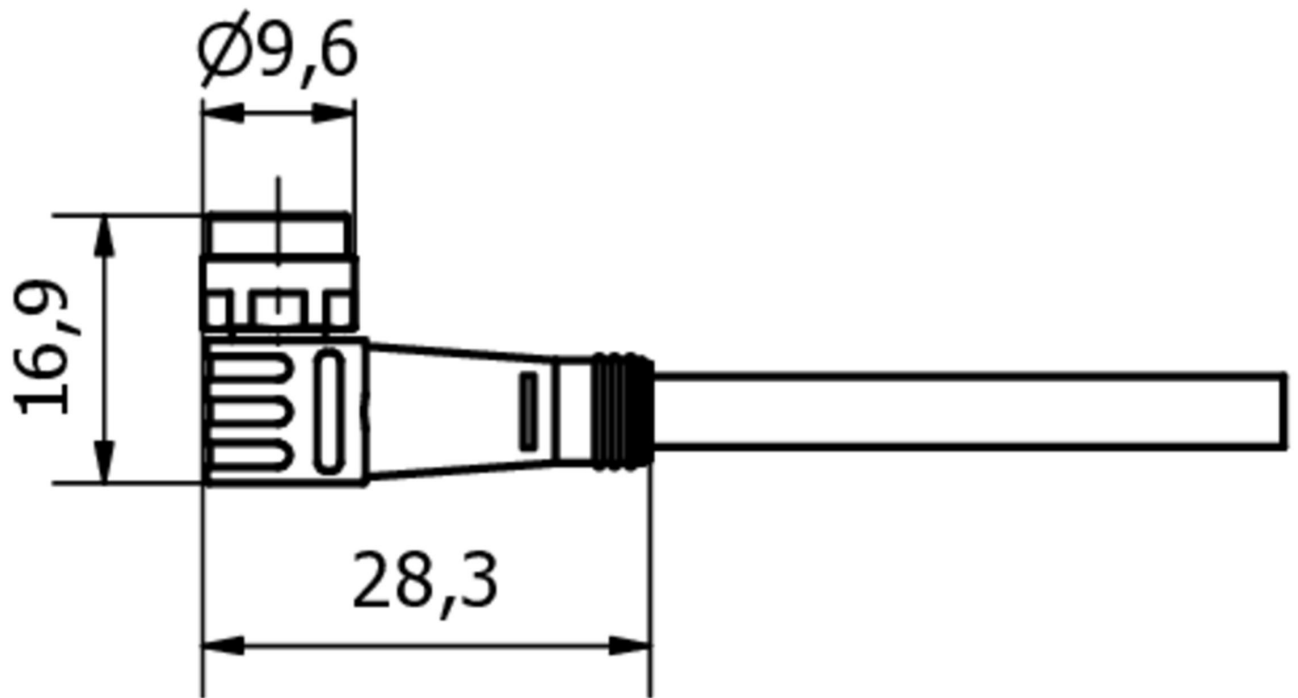
Weiteres

IPF Produktgruppe	850 Kabel Dosen/-stecker (einseitig konfektioniert)
Verpackungsmaße	220 x 220 x 30 mm
Bruttogewicht	448 g
Zolltarifnummer	85444290
WEEE-Nummer	40951076
OzDS-konform	Ja
POP-konform	Ja
REACH-konform	Ja
RoHS konform	Ja

Anschlussbild

- 1** braun
- 2** weiß
- 3** blau
- 4** schwarz

Massbild



Auszug Zubehörprogramm

AY000141



Kunststoff-Schutzschlauch,
 Ø17mm, Innendurchmesser
 10mm, -40-250°C, Glasfaser mit
 Silikonkautschuk, Kurzzeitige
 Beständigkeit gegen
 Schweißspritzer 1200°C,
 Zugfestigkeit 400N, flexibel,
 Flammschützend, Meterware

AV000130



Werkzeug, Abisolierzange,
 28x166x102mm, Abisolierbereich
 Durchmesser 4,4-7mm, Kunststoff

AV000132



Werkzeug, Abisolierzange,
 28x166x102mm, Abisolierbereich
 Durchmesser 3,2-4,4mm,
 Kunststoff

AV98F001



AV98F002



Werkzeug, Schlüsseleinsatz für
 Drehmomentschlüssel, SW13

AV000116



Kenzeichnungsmaterial,
 Kennzeichentülle, 30mm lang,
 Kabeldurchmesser 3,7-6,2mm,
 Kunststoff, Transparent

AV000140



Werkzeug,
 Drehmomentschlüssel,
 Schraubendreher-
 Modell,
 Innensechskant
 4mm,
 Mit
 Skala,
 Auflösung
 0,05Nm

Weiteres Zubehör finden Sie auf unserer [Homepage](#)



Einbau

Einbau / Installation darf nur durch eine
 Elektrofachkraft erfolgen!



Entsorgung

WEEE-Nummer gemäß § 6 Abs. 3 ElektroG:
 40951076

Sicherheitshinweise

/ Bitte vergewissern Sie sich vor Inbetriebnahme, dass alle ggf. in der Produktdokumentation aufgeführten
 Sicherheitshinweise beachtet wurden.

/ Bei direkter Auswirkung auf die Personensicherheit ist die Anwendung dieser Produkte untersagt.