

## VKAE0421

### Spojovací technika • Kabelové zásuvky / zástrčky jednostranně připravené

Připojovací kabel, 15 m, 4kolíková úhlová zásuvka M12, volná koncovka kabelu, 4x0,34 mm<sup>2</sup>, PUR (polyuretan), LED, vhodný pro vlečné řetězy a odolný proti zkroucení, olejům a chladicím mazivům, svařovací plocha, bez silikonu.



Kabelové zásuvky ipf se používají především k elektrickému připojení senzorů. Jejich vlastnosti se vyznačují robustním provedením, v nejvyšších stupních krytí (IP67 | IP68 | IP69K) a s 360° stíněním na přání. Díky vlastnostem: kompatibilita se sběrnici, vlečným řetězem a robotem, odolnost proti olejům a chemikáliím, odolnost proti svářecím jiskrám, odolnost proti čisticím prostředkům nebo proti čištění vysokotlakým a parním proudem, rozšířený teplotní rozsah až do +230 °C, rychlé propojení (technologie) nebo speciální vlastnosti pro přenos dat, splňují kabelové zásuvky všechny požadavky automatizační techniky.

#### Elektrické vlastnosti

Zobrazení	LED displej
Typ připojení konektoru A	Samice (zdířka)
Provedení elektrického připojení A	M12
Provedení elektrického připojení B	volná koncovka vedení
Připojení pólů A	4
Provozní napětí (DC)	30 V
Kódování připojení A	A

#### Mechanické vlastnosti

Počet vodičů	4
Průřez vodiče	0,34 mm <sup>2</sup>
Délka kabelu	15 m
Kabelový přívod připojení A	zahnutý
Maximální utahovací moment přípojky A	1 Nm
ohýbací cykly	5 milionů cyklů
Torzní cykly	+/-360°/m, ≥ 2 miliony cyklů
Opláštění kabelu	Kunststoff (PUR)
Materiál šroubení	Mosaz
Průměr vedení	4,4 mm
Vlastnosti materiálu	Halogenfrei   Hydrolysefest   LABS-frei   Ozonbeständig   Silikonfrei   UV-Beständig
Odolnost proti vlivům prostředí	Öle   Kühlschmiermittel

#### Ostatní vlastnosti

Nehořlavé aplikace	podle EN 60332-2-2 Schleppkettentauglich   Schweißbereich
--------------------	--

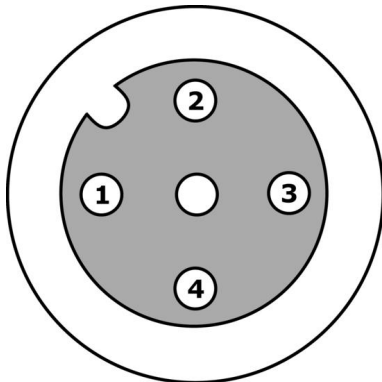
**Klasifikace**

ETIM 8	EC001855 Sestavený kabel snímač-aktor
--------	---------------------------------------

**Další**

Skupina produktů IPF	850 Kabelové zásuvky / konektory (s jednostrannou konfekcí)
Rozměry balení	200 x 200 x 50 mm
Hrubá váha	460 g
Číslo zboží	85444290
WEEE číslo	40951076
V souladu s ODS	Ano
V souladu s POP	Ano
V souladu s REACH	Ano
V souladu s RoHS	Ano

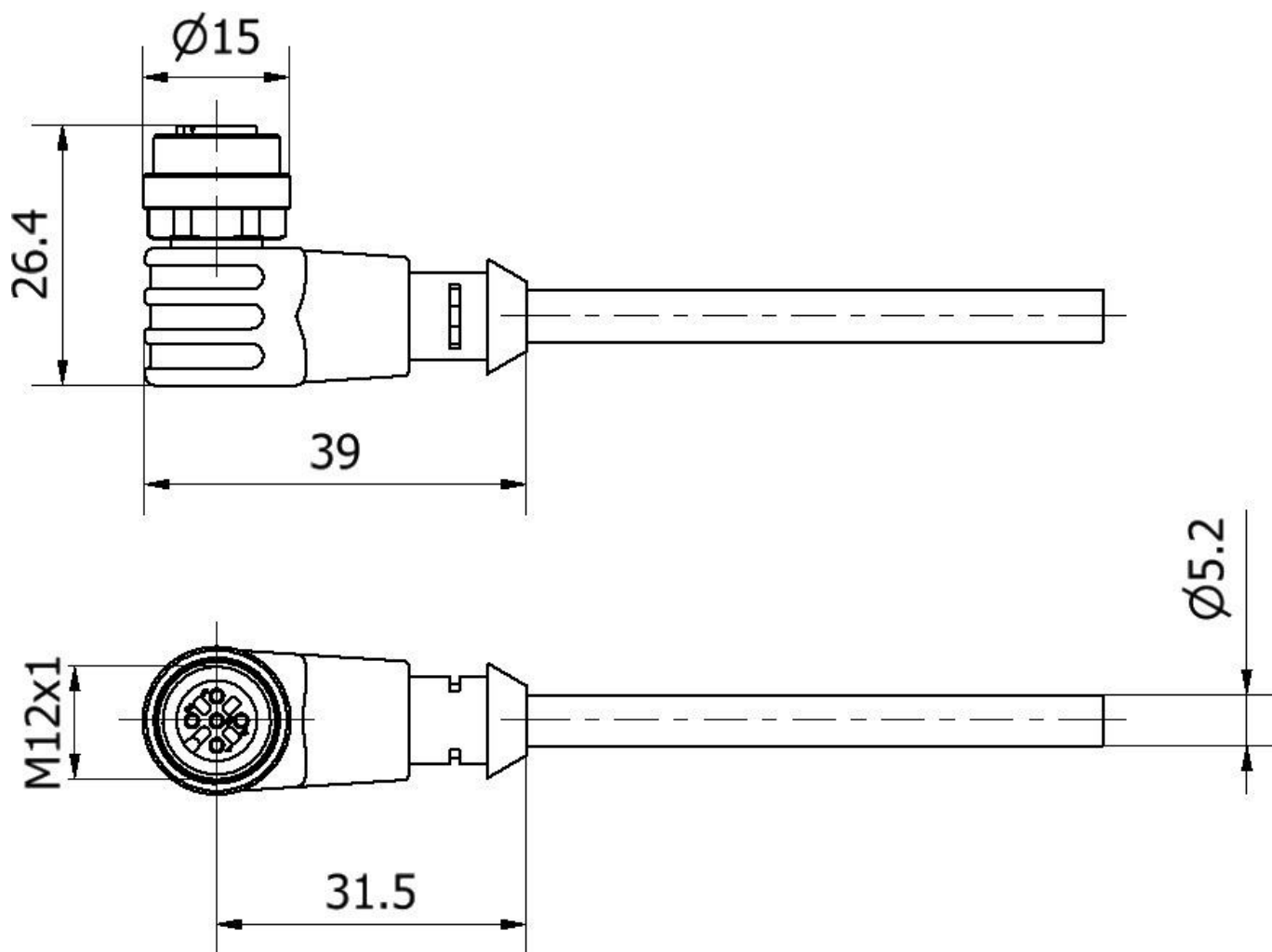
**Přípojka**



- 1** hnědá
- 2** bílá
- 3** modrá
- 4** černá

LED diody: zelená (PIN1), žlutá (PIN2), žlutá (PIN4)

Rozměrový výkres



**Výňatek z programu příslušenství**

**AV000130**



Nářadí, Odizolovací kleště,  
28x166x102mm, Průměr oblasti  
odizolování 4,4-7mm, Plast

**AV000132**



Nářadí, Odizolovací kleště,  
28x166x102mm, Průměr oblasti  
odizolování 3,2-4,4mm, Plast

**AV000116**



Označovací materiál, Objímka  
poznávací značky, 30mm dlouhé,  
Průměr kabelu 3,7-6,2mm, Plast,  
Transparentní

**AY000141**



Plastová ochranná hadice,  
Ø17mm, Vnitřní průměr 10mm, -  
40-250°C, Skleněné vlákno se  
silikonovým kaučukem,  
Krátkodobá odolnost vůči  
odstříkům při sváření 1200°C,  
Pevnost v tahu 400N, flexibilní,  
Zpomalující hoření, Metrové zboží

**AV98F001**



**AV98F002**



Nástroj, vložka pro momentový  
klíč, SW13

**AV000140**



Další příslušenství najdete na našich domovských stránkách



**Montáž**

Montáž / instalaci smí provádět pouze  
kvalifikovaný elektrikář!



**Likvidace**

Číslo WEEE podle § 6 odst. 3 ElektroG:  
40951076

**Bezpečnostní pokyny**

/ Před uvedením do provozu prosím zkontrolujte, zda byly dodrženy veškeré bezpečnostní pokyny, které jsou případně uvedené v dokumentaci výrobku.

/ Nikdy nepoužívejte tato zařízení v aplikacích, kde bezpečnost osob závisí na jejich funkčnosti.