

VKAE0A25

Tecnologia di connessione • Prese / spine per cavi assemblate su un lato

Cavo di collegamento, 15 m, connettore M12 a 8 poli dritto, estremità libera del cavo, a 8 conduttori, PUR (poliuretano), Ø 5,9 mm, resistente alla catena di trascinamento e alla torsione, oli e lubrificanti di raffreddamento, area di saldatura, senza silicone



Le prese a cavo ipf sono utilizzate principalmente per stabilire il collegamento elettrico dei sensori. Sono caratterizzate da un design robusto, nelle più alte classi di protezione (IP67 | IP68 | IP69K) e, su richiesta, con schermatura a 360°. Con le seguenti caratteristiche: compatibili con il bus, adatte a catene di trascinamento e robot, resistenti agli oli e alle sostanze chimiche, resistenti alle scintille di saldatura, resistenti ai detergenti o alla pulizia ad alta pressione e a getto di vapore, l'intervallo di temperatura esteso fino a +230°C, la tecnologia di connessione rapida o le speciali proprietà di trasmissione dei dati, le prese a cavo soddisfano tutti i requisiti della tecnologia di automazione.

Proprietà elettriche

Tipo di contatto a spina Connessione A	Femmina (presa)
Versione di collegamento elettrico A	M12
Collegamento elettrico versione B	Estremità libera del cavo
Numero di poli di collegamento A	8
Tensione di esercizio (CA 50Hz)	60 V
Tensione di esercizio (CC)	60 V

Proprietà meccaniche

Numero di core	8
Struttura centrale	32 x 0,1 mm
Lunghezza del cavo	15 m
Collegamento di alimentazione del cavo A	dritto
Coppia massima di serraggio attacco A	1 Nm
Cicli di piegatura	≥2 milioni di cicli
Cicli di torsione	+/-180°/m, ≥ 0,5 milioni di cicli
Materiale della guaina del cavo	Plastica (PUR)
Adatto per catene di trascinamento	Sì
Materiale del collegamento a vite	Ottone
Diametro del cavo	5,9 mm

Altre proprietà

Ritardante di fiamma	secondo EN 60332-2-2
Senza alogeni	Sì
Resistente all'idrolisi	Sì
Senza LABS	Sì
Resistente all'ozono e ai raggi UV	Sì
Catena di trascinamento e capacità di torsione	Sì
Area di saldatura	Sì
Senza silicone	Sì
Oli e lubrificanti di raffreddamento	Sì

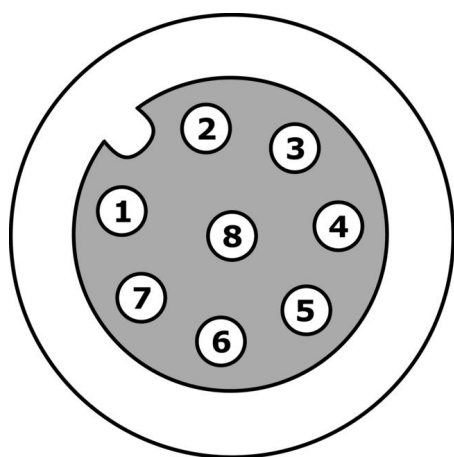
Classificazione

ETIM 8	EC001855 Cavo sensore/attuatore premontato
--------	--------------------------------------------

Ulteriori informazioni

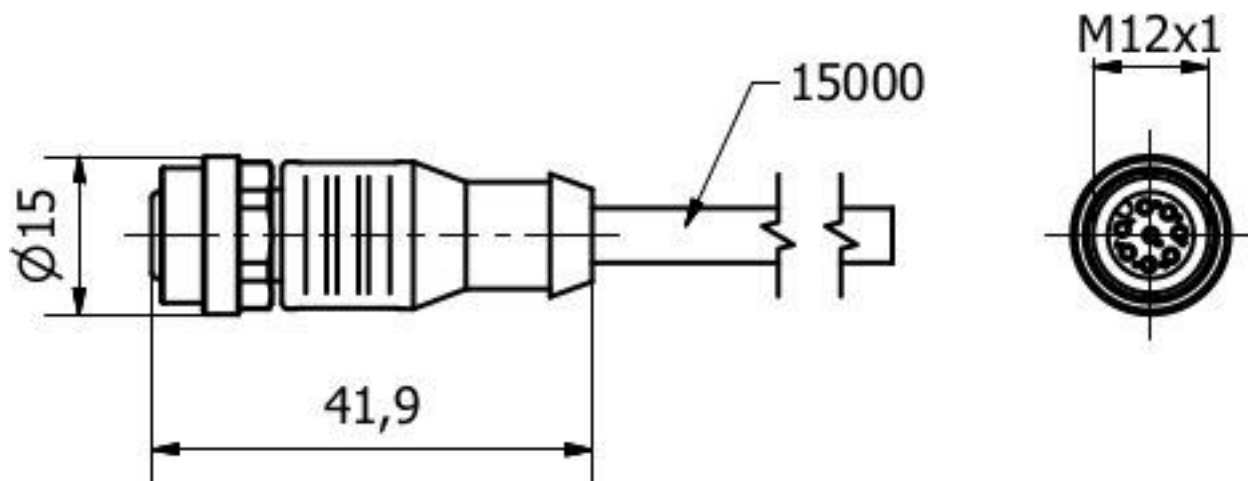
Gruppo di prodotti IPF	850 prese/spine per cavi (assemblate su un lato)
Dimensioni dell'imballaggio	210 x 210 x 40 mm
Peso lordo	662 g
Numero di tariffa doganale	85444290
Numero WEEE	40951076
Compatibile con OzDS	Sì
Compatibile con POP	Sì
Conforme a REACH	Sì
Conforme alla direttiva RoHS	Sì

Schema di collegamento



- 1** bianco
- 2** marrone
- 3** verde
- 4** giallo
- 5** grigio
- 6** rosa
- 7** blu
- 8** rosso

Disegno quotato



Estratto del programma di accessori

AV000141



Guaina protettiva in plastica, Ø17mm, diametro interno 10mm, -40-250°C, fibra di vetro con gomma siliconica, resistenza a breve termine agli schizzi di saldatura 1200°C, resistenza alla trazione 400N, flessibile, ignifuga, venduta al metro

AV98F001



AV98F002



Utensile, presa per chiave dinamometrica, SW13

AV000130



Utensile, spelafili, 28x166x102mm, diametro di spelatura 4,4-7mm, plastica

AV000132



Utensile, spelafili, 28x166x102mm, diametro di spelatura 3,2-4,4mm, plastica

AV000140



Utensile, chiave dinamometrica, modello cacciavite, attacco esagonale 4mm, con scala graduata, risoluzione 0,05Nm

Ulteriori accessori sono disponibili sulla nostra homepage



Installazione

L'installazione deve essere eseguita esclusivamente da un elettricista qualificato!



Smaltimento dei rifiuti

Numero RAEE secondo § 6 par. 3 ElektroG: 40951076

Istruzioni di sicurezza

/ Prima della messa in funzione, accertarsi che siano state rispettate tutte le indicazioni di sicurezza contenute nella documentazione del prodotto.

/ L'uso di questi prodotti è vietato se ha un impatto diretto sulla sicurezza personale.